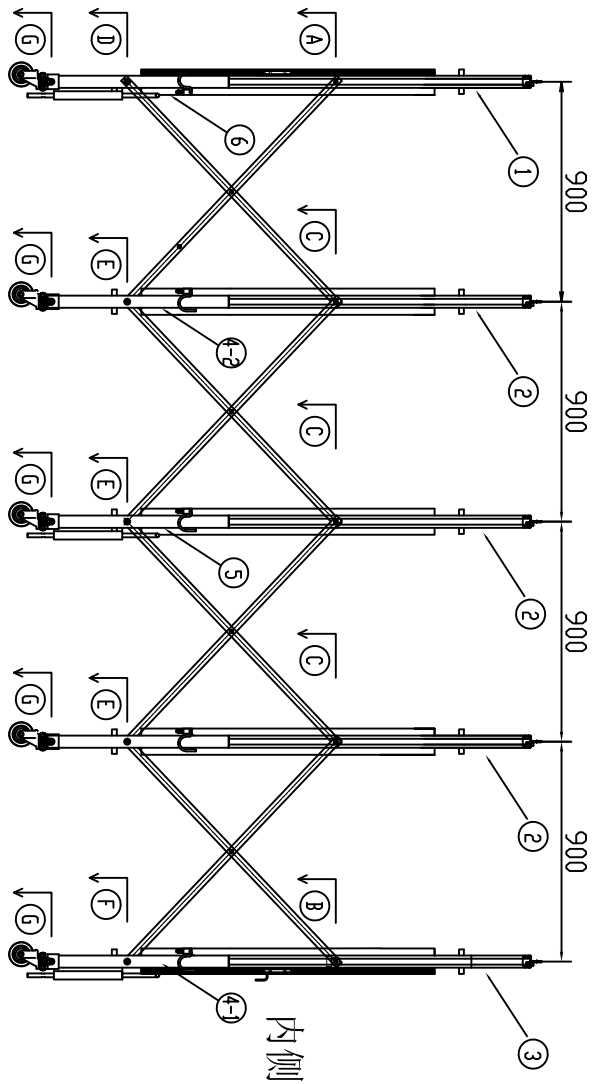
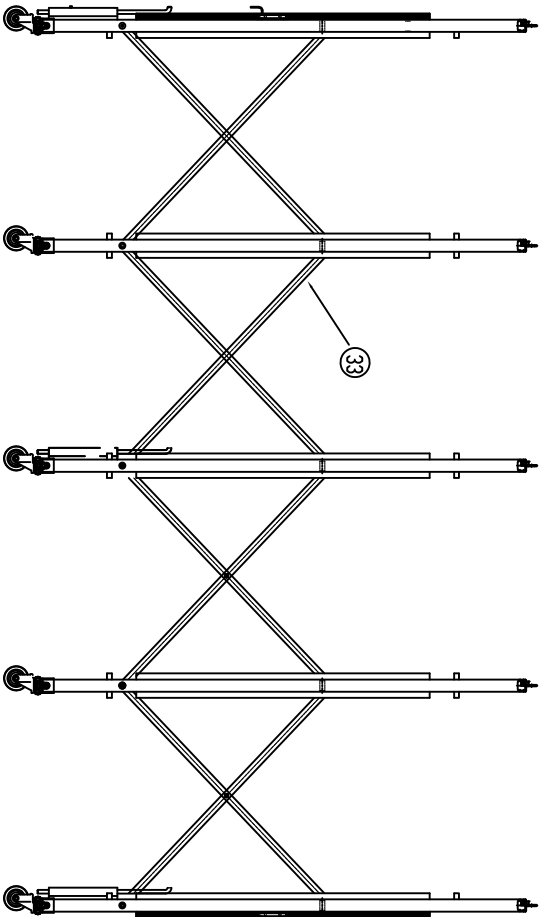


アルミキャスター・クロスゲートXXG-20タイプ パーツリスト(取っ手ステンレス製)

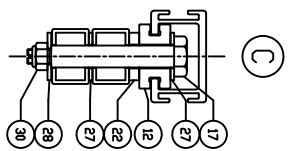
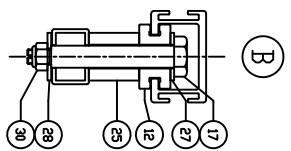
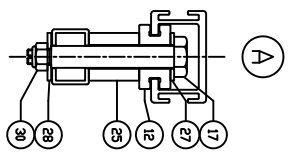
番号	部品コードNo.	部 材 名 称	番号	部品コードNo.	部 材 名 称
①	03-0010	柱表左(XXG)	③⑦	02-203	六角ボルト M6×52
②	03-0020	柱表中間(XXG)	③⑧	02-204	六角ナイロンナット M6
③	03-0030	柱表右(XXG)	③⑨	02-230	ナイロンスリーブ
④-1	03-0210	柱裏右(ガイド、キャップ付)	④⑩	02-240	ナイロンワッシャー
④-2	03-0140	柱裏中間(キャップ付)	④⑪	03-0350	台座(キャップ付)
⑤	03-0150	柱裏中間(ガイド、キャップ付)	④⑫	02-203-2	皿付六角ボルトM6×54
⑥	03-0230	柱裏左(ガイド、キャップ付)	④⑬	02-204-1	皿付六角ナイロンナットM6
⑦	01-101	ストッパー	④⑭	06-102	台座取付ブラケット
⑧	01-101	十字孔付小ネジ M5×47.5	④⑮	06-110	XXG用自在ゲート用キャスター φ100
⑨	01-104	六角ナイロンナット M5	④⑯	06-200	六角ナット M16
⑩	01-168	単管フックホルダー(A-L)	④⑰	06-201	平ワッシャー M16
⑪	01-268	単管フックホルダー(A-R)	④⑱	06-202	スプリングワッシャー M16
⑫	01-135	丸形スライドプレート	⑤⑰	06-203	六角ボルト M12×35
⑬	01-141S	落とし棒 上(鉄)	⑤⑱	06-204	六角ナット M12
⑭	01-150	落とし棒 下(鉄)	⑤⑲	06-205	平ワッシャー M12
⑮	01-151	スプリングワッシャー M10	⑤⑳	06-206	スプリングワッシャー M12
⑯	01-144	止めネジ	⑤㉑	06-210	アイボルト M10
⑰	01-250	片端段付ボルト S21	⑤㉒	06-211	六角ナイロンナット M10
⑱	01-210	両端段付ボルト S22	⑤㉓	06-212	平ワッシャー M10
⑳	01-280	六角ボルト S24	⑤㉔	03-0400	取っ手 表大(厚)
㉑	01-301	スペーサー SP2	⑤㉕	03-0410	取っ手 裏大(厚)
㉒	01-306	スペーサー SP23	⑤㉖	03-0380	取っ手 表小(厚)
㉓	01-307	スペーサー SP24	⑥⑰	03-0390	取っ手 裏小(厚)
㉔	01-308	スペーサー SP25	⑥⑱	07-206	六角ボルト M8×50
㉕	01-309	スペーサー SP26	⑥⑲	07-201	六角ナット M8
㉖	01-341	平ワッシャー W2	⑥⑳	01-340	平ワッシャー M8
㉗	01-342	平ワッシャー W3	⑥㉑	01-360	スプリングワッシャー M8
㉘	01-360	スプリングワッシャー SW	⑥㉒	09-002	単管受けフック A-R
㉙	01-381	六角ナイロンナット N1	⑥㉓	09-003	単管受けフック A-L
㉚	01-382	六角ナイロンナット N3	⑥㉔	01-381	六角ナイロンナット M8
㉛	01-400	袋付ナット N2	⑥㉕	01-340	平ワッシャー M8
㉜	02-106-1	クロス1280 XXG用	⑥㉖	09-200	スプリング
			⑦⑰	06-220	六角ナット M16
			⑦⑱	09-201	ナイロンスリーブ(下から差込)



内側



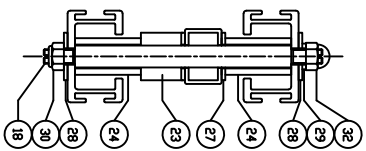
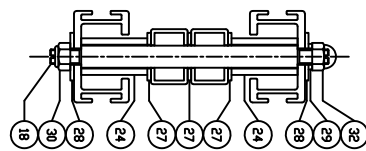
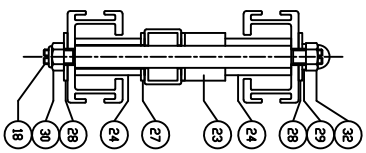
外側



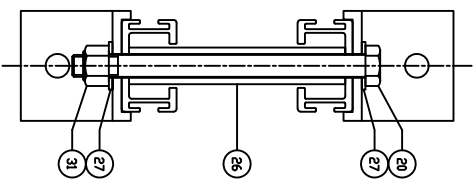
D

E

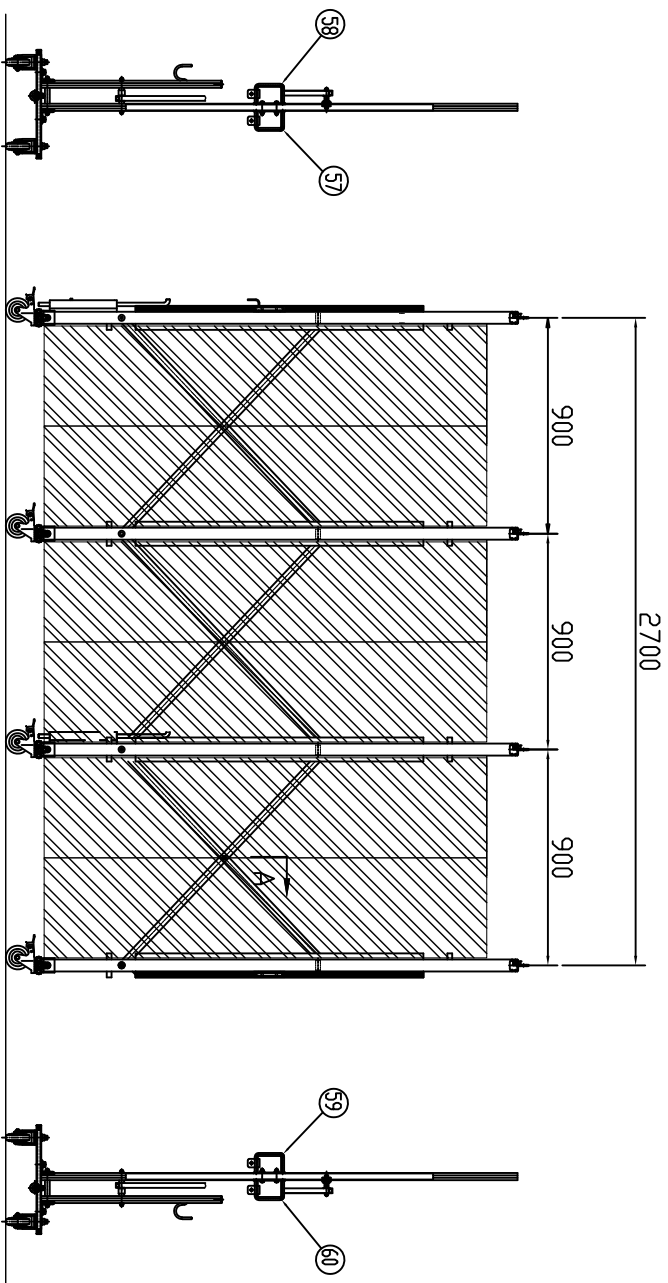
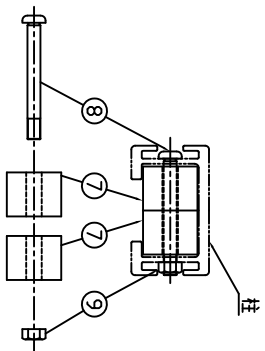
F



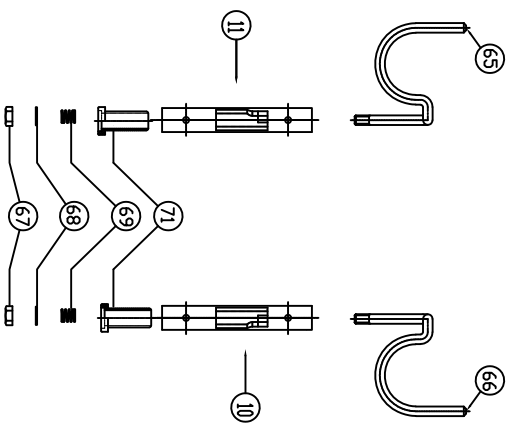
G



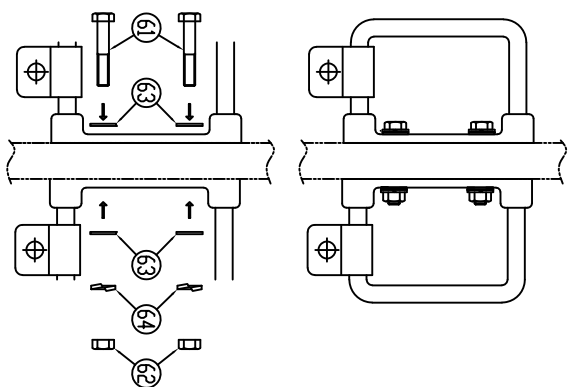
ストッパー部詳細



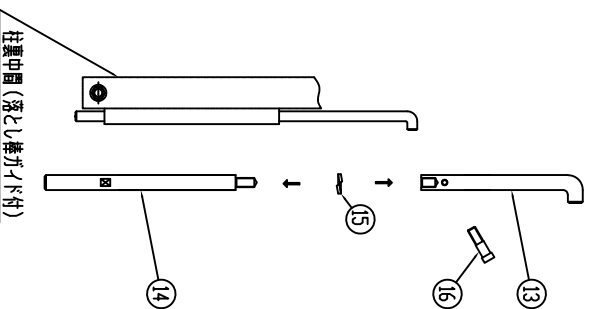
単管受けフック部詳細



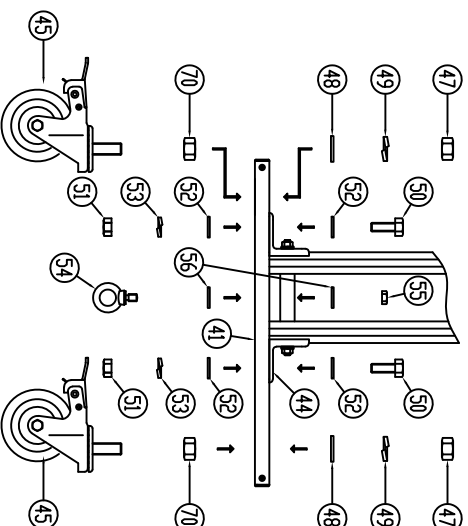
取っ手部詳細



落とし棒部詳細

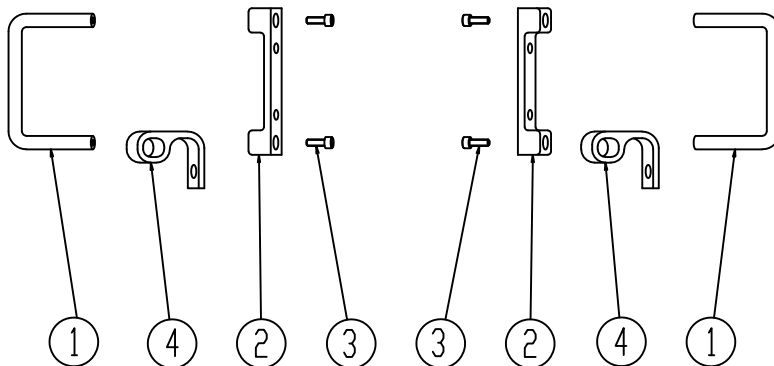


キャスター取付部詳細



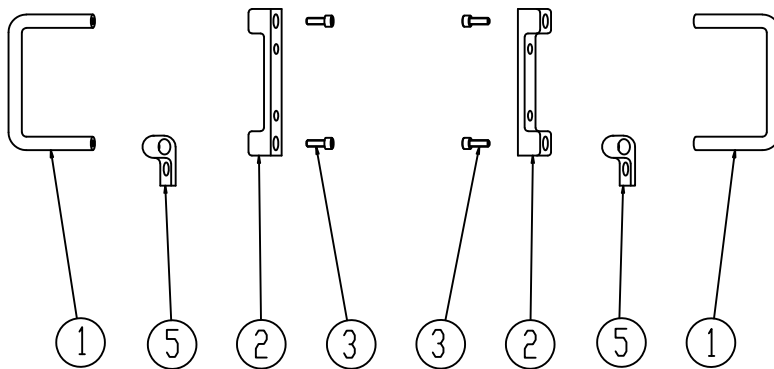
取っ手 裏大 (S)

取っ手 表大 (S)



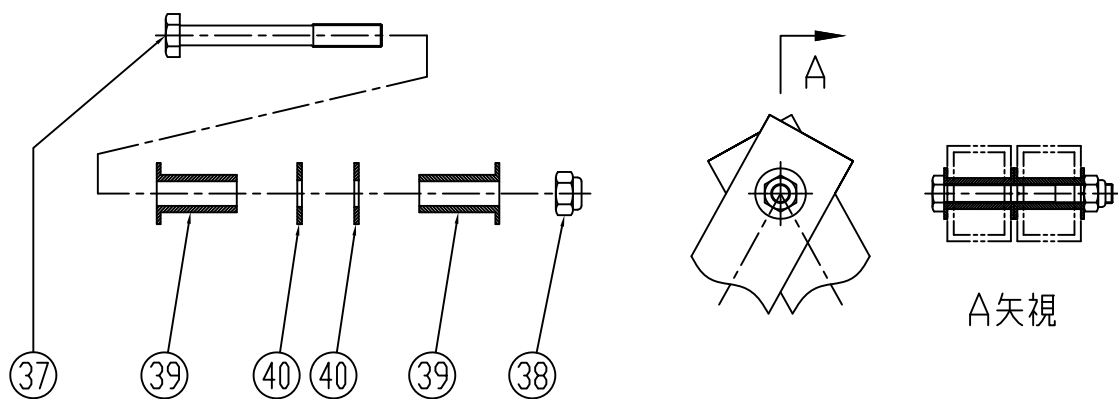
取っ手 表大 (S)

取っ手 表小 (S)

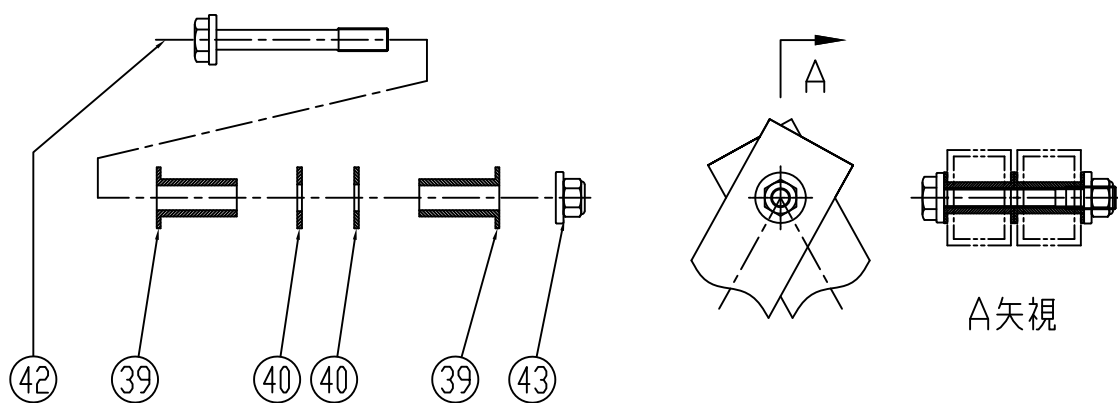


⑤	07-209	鍵B 小
④	07-210	鍵A 大
③	07-208	六角穴付ボルト
②	07-215	ハンドルベース
①	07-207	ハンドル
番号	部品コードNo.	部 材 名 称

取っ手部パーツリスト



旧タイプ クロス部詳細



新タイプ クロス部詳細

④3	02-204-1	皿付六角ナイロンナットM6
④2	02-203-2	皿付六角ボルトM6×54
④0	02-240	ナイロンワッシャー
③9	02-230	ナイロンスリーブ
③8	02-204	六角ナイロンナット M6
③7	02-203	六角ボルト M6×52
番号	部品コードNo.	部 材 名 称

クロス部パーツリスト