

リンクプラネットの環境樹脂敷板

# プラボー<sup>®</sup> くん

シリーズ

## オプション

LINK PLANET

# LP-1

改良型

2点・4点止め金具



PSシリーズの連結用金具です。2点留め、4点留めができます。  
上部プレートの穴形状により、ボルトを完全に外さずに取り外しができます。  
また、現場の状況や樹脂の伸縮にも対応できるよう、上部金具の長穴はボルト締めにも余裕をもたせています。

■製品仕様

- ・サイズ: 上部パーツ 40×184×5mm厚(公差±0.5)  
下部パーツ 40×184×5mm厚(公差±0.5) ボルト10×16
- ・総重量: 約500g
- ・クロメートメッキ加工及びユニクロメッキ加工



ボルトを付けたまま上部プレートの着脱が可能!

## LP-2 簡易平型金具

PSシリーズの連結用金具です。  
2点留めを簡易的に行うことができます。  
ボルト締め等の必要性の少ない場面での施工に貢献します。

■製品仕様

- ・サイズ: 全長220mm 3mm厚
- ・総重量: 約170g
- ・クロメートメッキ加工



## LP-3 ワンタッチ土面用金具

PSシリーズの連結用金具です。下地が柔らかい土面において、  
2点留めを簡易的に行うことができます。ボルト締め等の必要性の  
少ない場面でスピーディーな施工に貢献します。

■製品仕様

- ・サイズ: 111×54×46mm
- ・総重量: 約230g
- ・クロメートメッキ加工



## LP-J PSシリーズ用作業取手

PSシリーズの固定用穴や持ち手穴に引っ掛けて移動・敷設作業をより簡単に行うためのハンドリング取手です。  
先が尖っていませんのでより安全に作業が行えます。

■製品仕様

- ・サイズ: 全長310mm
- ・総重量: 約310g



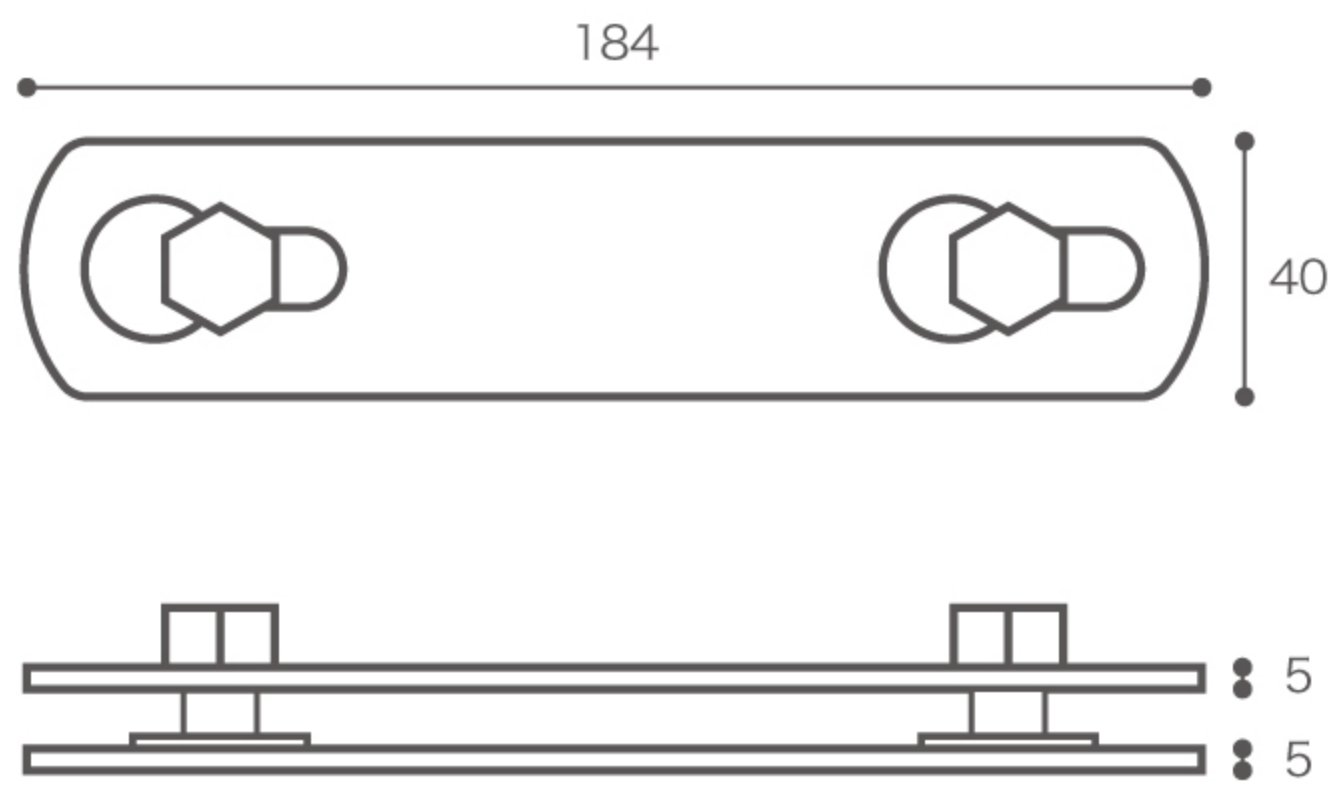
※製品の仕様は予告なく変更することがございます。

販売元 お問い合わせ先: 03-3630-1761

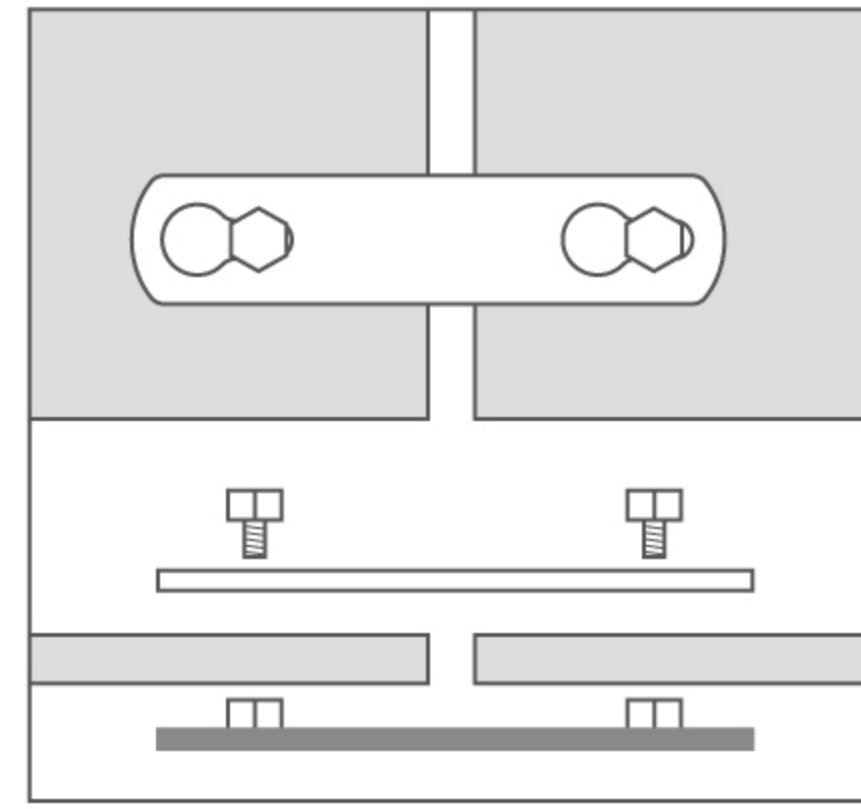
info@almax.jp



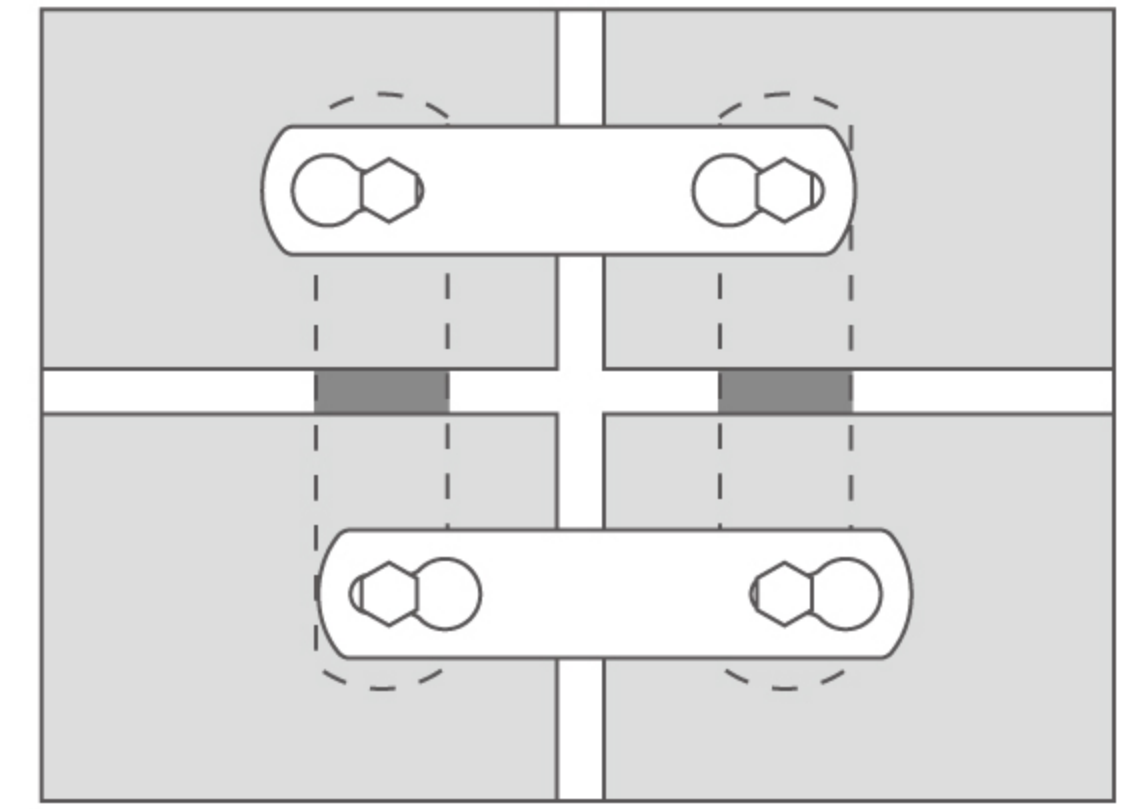
# LP-1 2点・4点留め金具



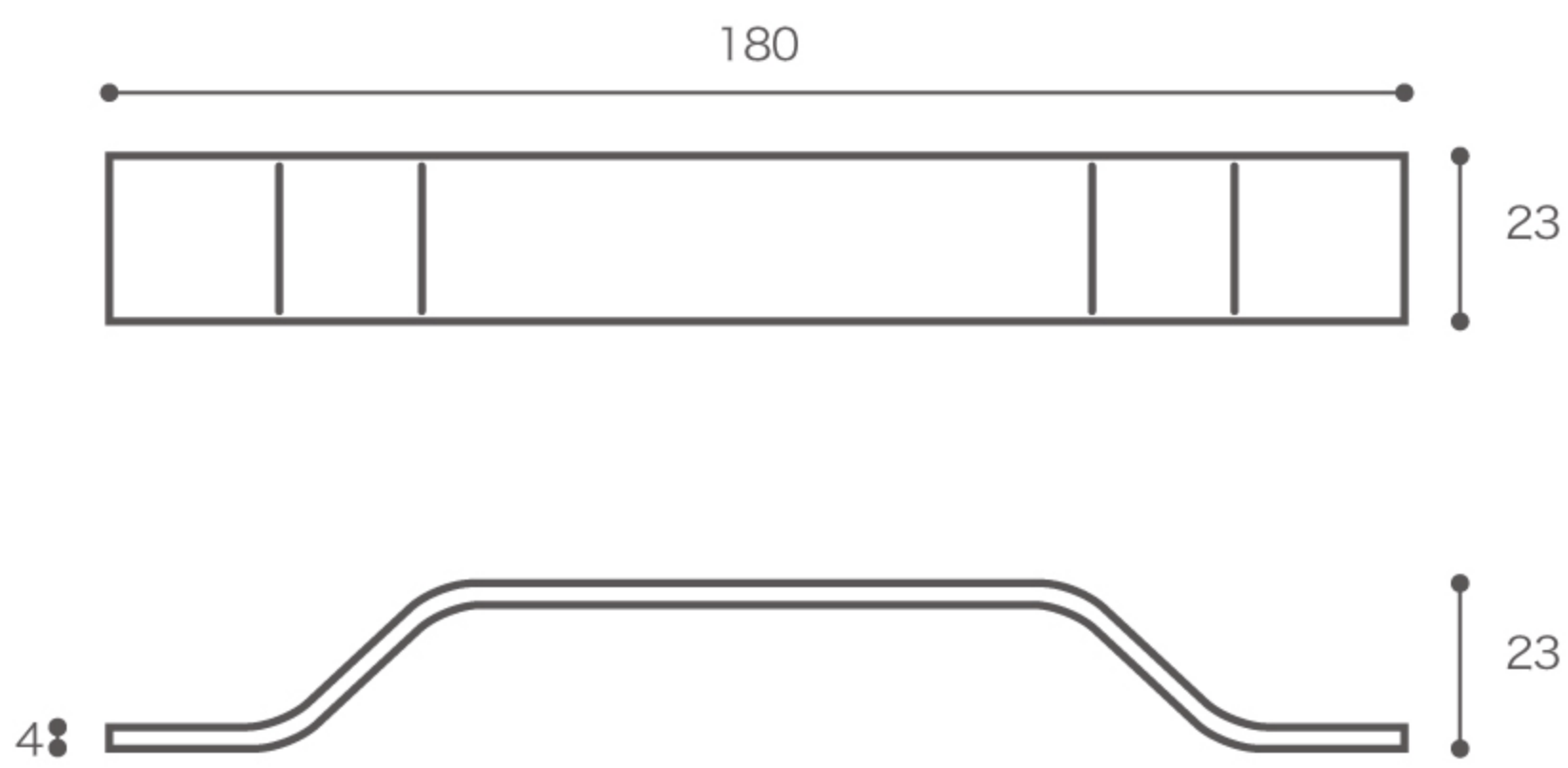
使用方法 2点留め



4点留め

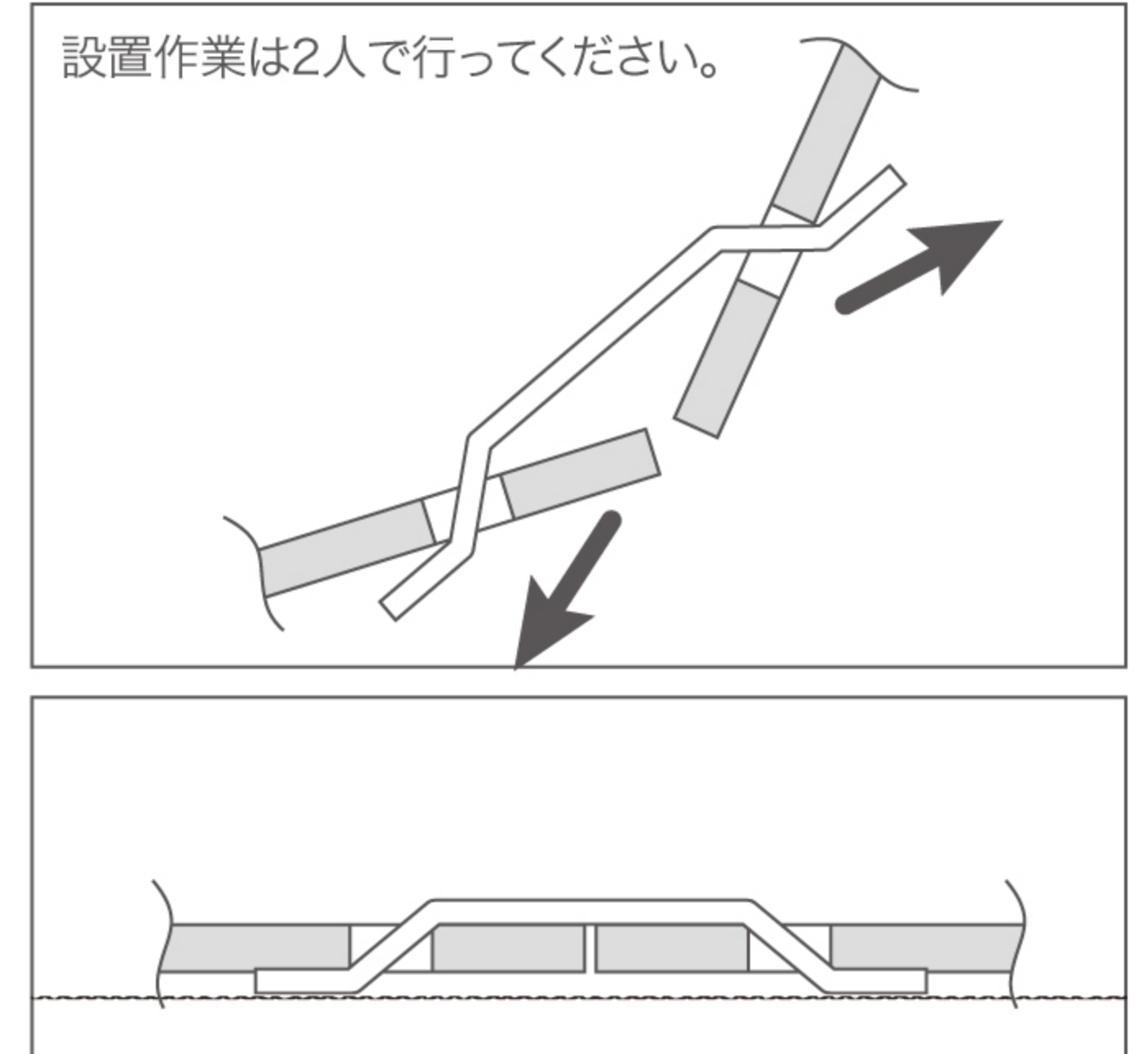


# LP-2 簡易平型金具

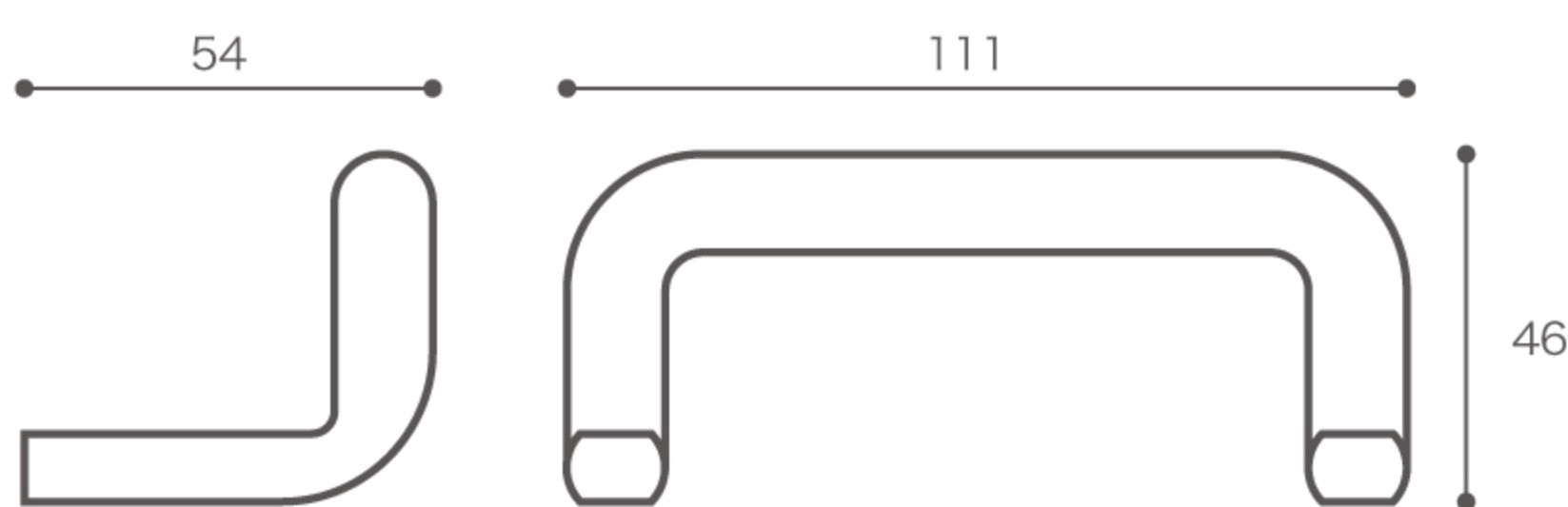


使用方法

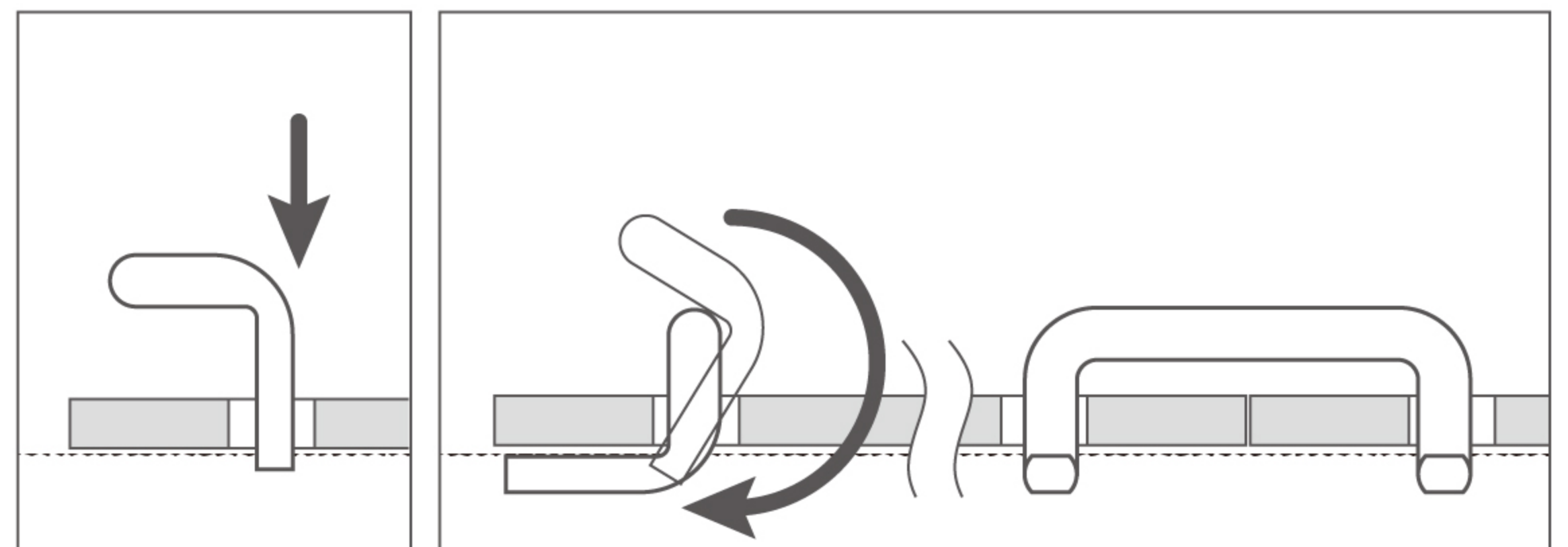
設置作業は2人で行ってください。



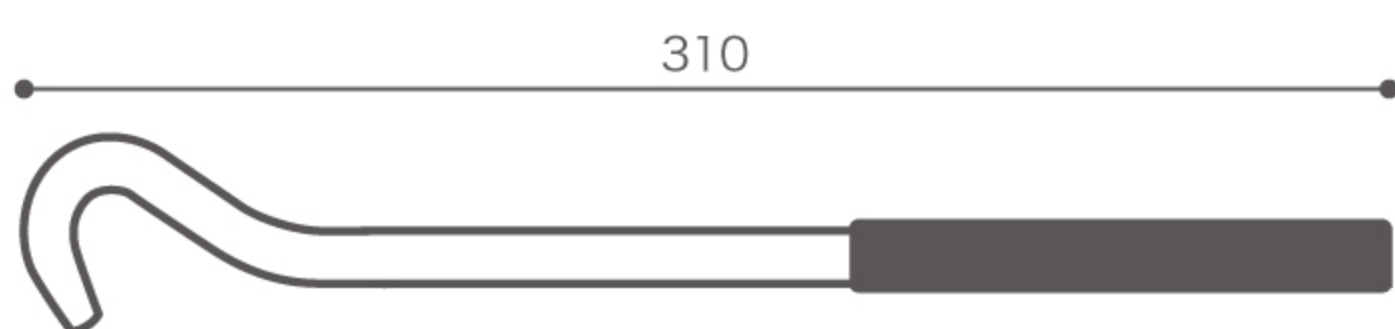
# LP-3 ワンタッチ土面用金具



使用方法



# LP-J PSシリーズ用作業取手



使用方法

