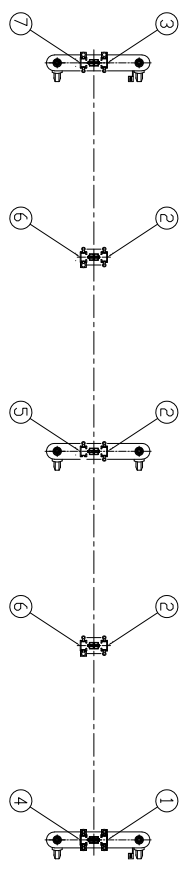


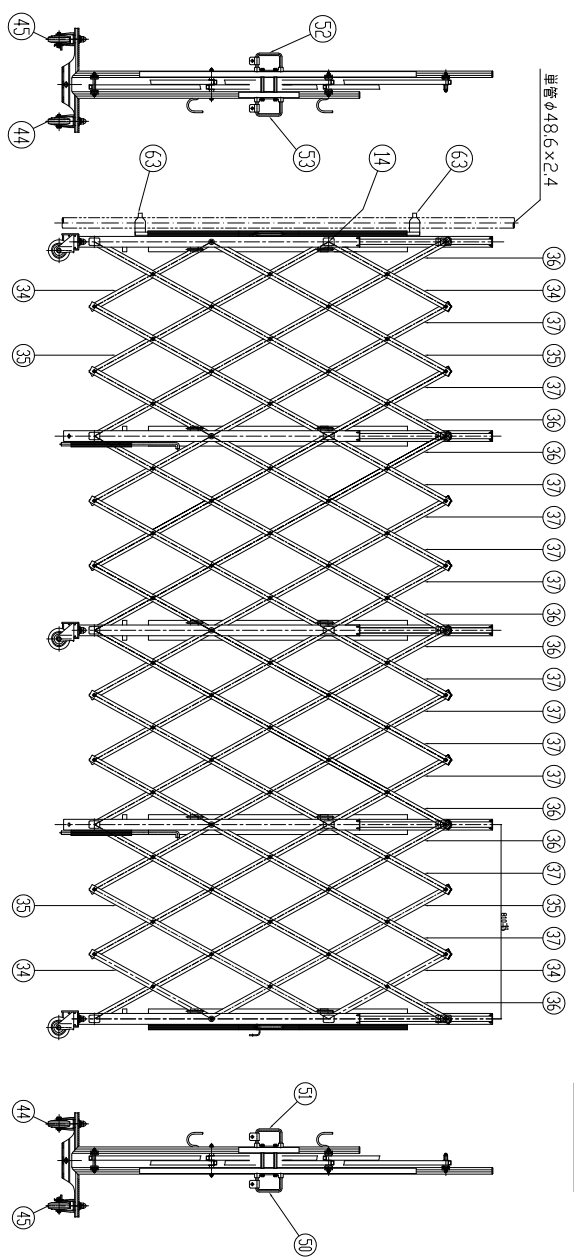
アルミキャスター・クロスゲートMXG-20パーツリスト

番号	部品コードNo.	部 材 名 称	番号	部品コードNo.	部 材 名 称
①	03-0040	柱表左(キャップ付)	③②	01-381	六角ナイロンナット M8
②	03-0050	柱表中間(キャップ付)	③③	01-382	六角ナイロンナット M12
③	03-0060	柱表右(キャップ付)	③④	02-005	クロス本体 660
④	03-0170	柱裏右(キャップ付)	③⑤	02-006	クロス本体 1280
⑤	03-0180	柱裏中間(キャップ付)	③⑥	02-007	クロス本体 1900A端穴
⑥	03-0190	柱裏中間(ガイドキャップ付)	③⑦	02-008	クロス本体 1900B中穴
⑦	03-0200	柱裏左(キャップ付)	③⑧	02-100	クロス材キャップ
⑧	01-101	ストッパー	③⑨	02-203	六角ボルト M6×52
⑨	01-107	十字穴付き小ネジ M5×47.5	③⑨-1	02-203-2	皿付六角ボルトM6×52
⑩	01-104	六角ナイロンナット M5	④⑩	02-204	六角ナイロンナット M6
⑪	01-168	単管フックホルダー(A-L)	④⑩-1	02-204-1	皿付六角ナイロンナットM6
⑫	01-268	単管フックホルダー(A-R)	④⑪	02-230	ナイロンスリーブ
⑬			④⑫	02-240	ナイロンワッシャー
⑭	01-131	スライドプレートA	④⑬	03-0360	舟形台座
⑮	01-141S	落とし棒 上(鉄)	④⑭	06-115-1	キャスター 100W
⑯	01-150	落とし棒 下(鉄)	④⑮	06-116-1	キャスター ブレーキ付き 100W
⑰	01-151	スプリングワッシャー M10	④⑯	06-214	六角袋ナット M16
⑱	01-144	止めネジ	④⑰	06-201	プレートワッシャー M16
⑲	01-250	片端段付ボルト S21	④⑱	06-202	スプリングワッシャー M16
⑳	01-251	片端段付ボルト S23	④⑲	06-213	六角ボルト M12×30
㉑	01-281	六角ボルト S25	⑤⑰	03-0440	取っ手 表大(S)
㉒	01-252	片端段付ボルト・雌ネジ付 S26	⑤⑱	03-0450	取っ手 裏大(S)
㉓	01-253	六角ボルト S28	⑤⑲	03-0420	取っ手 表小(S)
㉔	01-301	スペーサー SP-2	⑤⑲	03-0430	取っ手 裏小(S)
㉕	01-306	スペーサー SP-23	⑤⑳	07-200	六角ボルト M8×45
㉖	01-307	スペーサー SP-24	⑤㉑	01-340	平ワッシャー M8
㉗	01-308	スペーサー SP-25	⑤㉒	01-360	スプリングワッシャー M8
㉘	01-309	スペーサー SP-26	⑤㉓	07-204	六角スペーサー
㉙	01-341	平ワッシャー W2	⑤㉔	09-002	単管受けフックA-R
㉚	01-342	平ワッシャー W3	⑤㉕	09-003	単管受けフックA-L
㉛	01-360	スプリングワッシャー SW	⑥⑰	01-381	六角ナイロンナット M8
			⑥⑱	09-200	スプリング
			⑥⑲	09-201	ナイロンスリーブ(下から差込)
			⑥⑳	09-223	つのクランプ

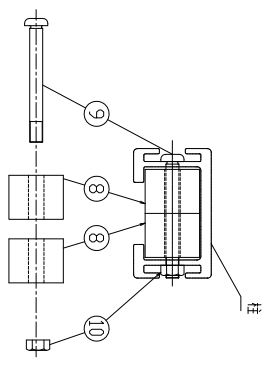
表側



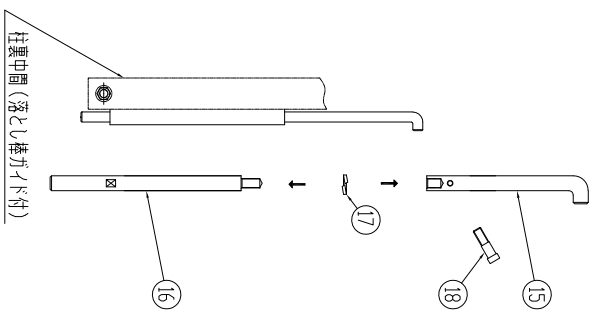
裏側



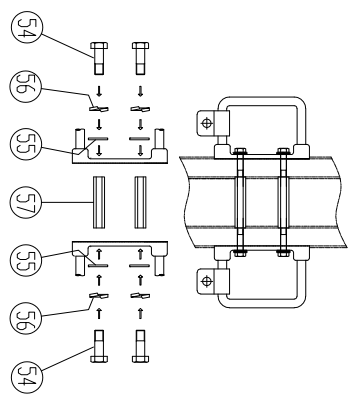
ストッパ部詳細



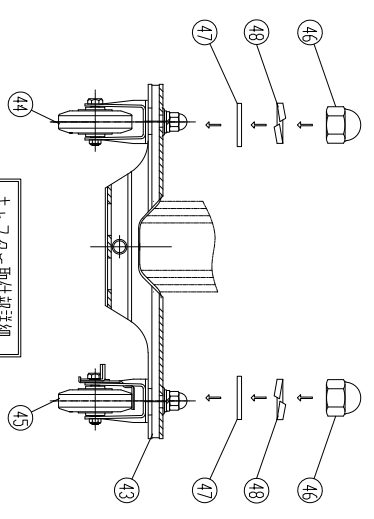
落とし棒部詳細



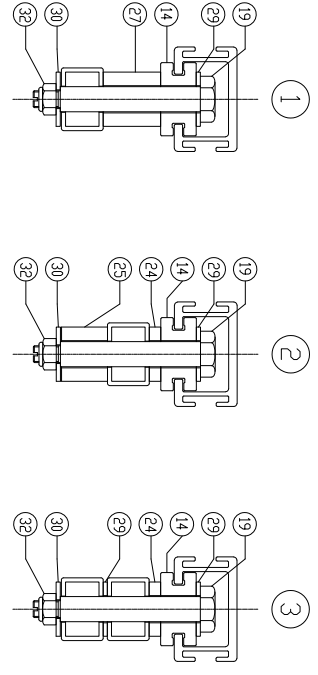
取っ手取付部詳細



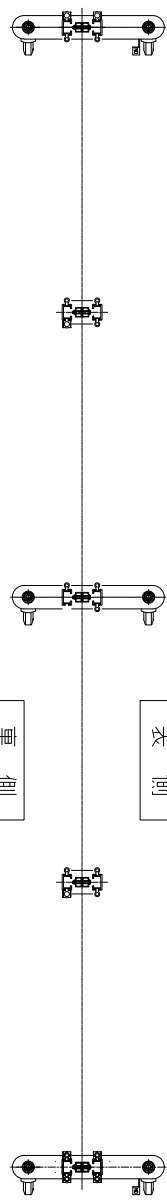
キックアップ取付部詳細



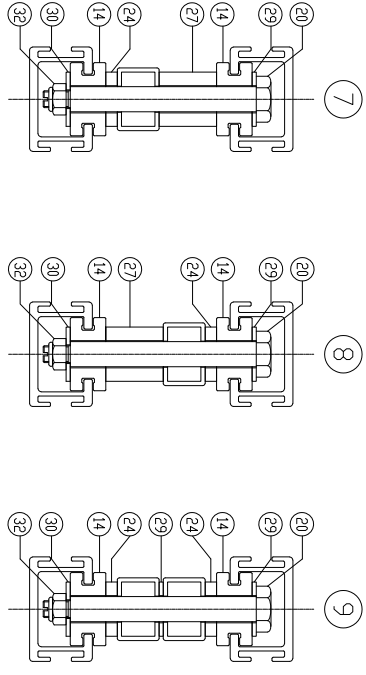
表側



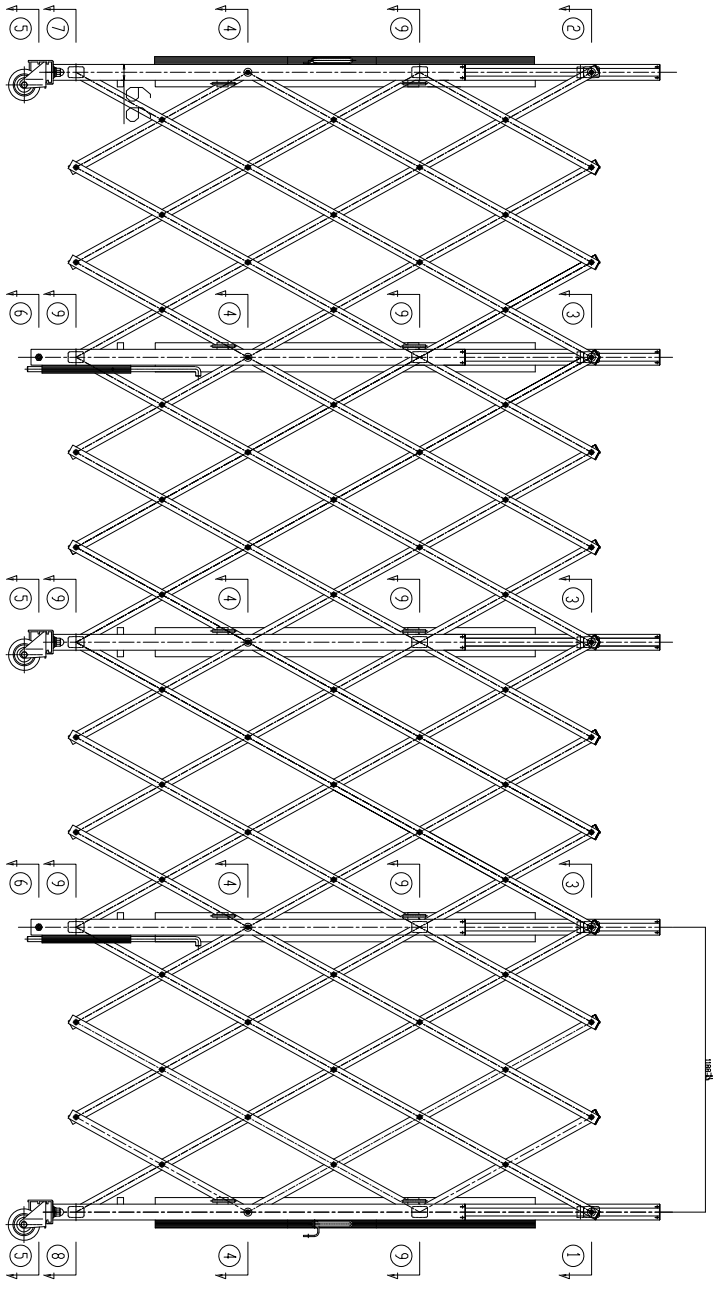
裏側



裏側

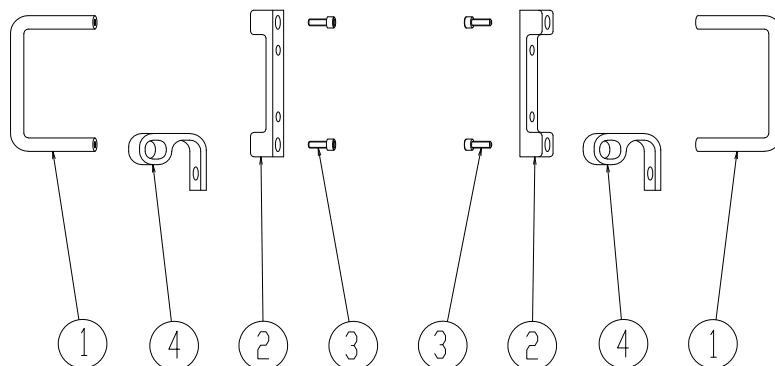


軸部詳細



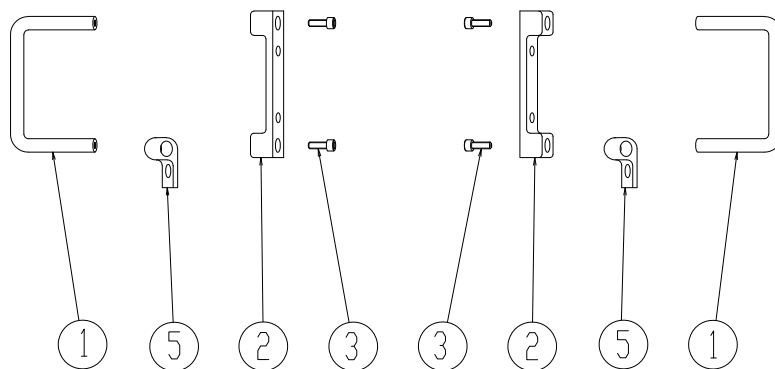
取っ手 表大 (S)
部品コードNo.03-0440

取っ手 裏大 (S)
部品コードNo.03-0450



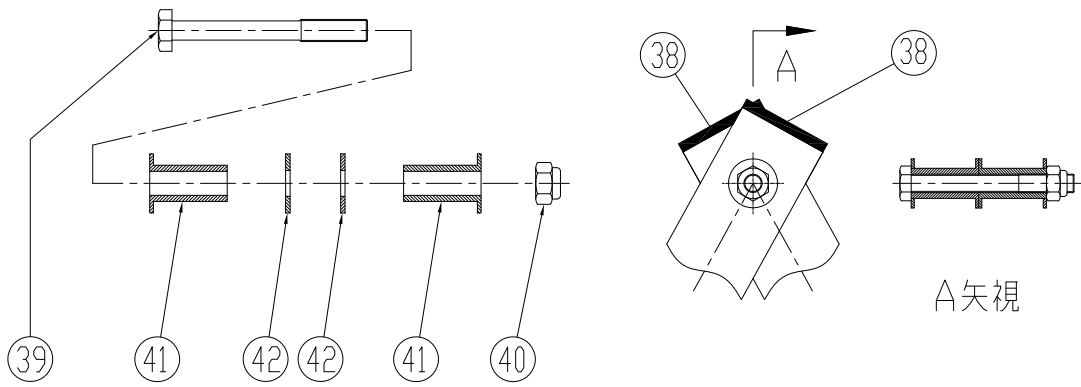
取っ手 表小 (S)
部品コードNo.03-0420

取っ手 裏小 (S)
部品コードNo.03-0430

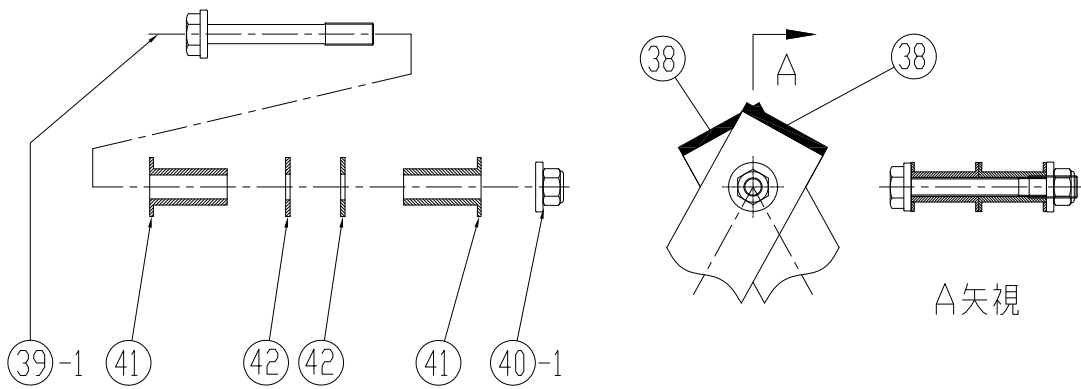


⑤	07-209	鍵B 小
④	07-210	鍵B 大
③	07-208	六角穴付ボルト
②	07-215	ハンドルベース
①	07-207	ハンドル
番号	部品コードNo.	部 材 名 称

取っ手部パーツリスト



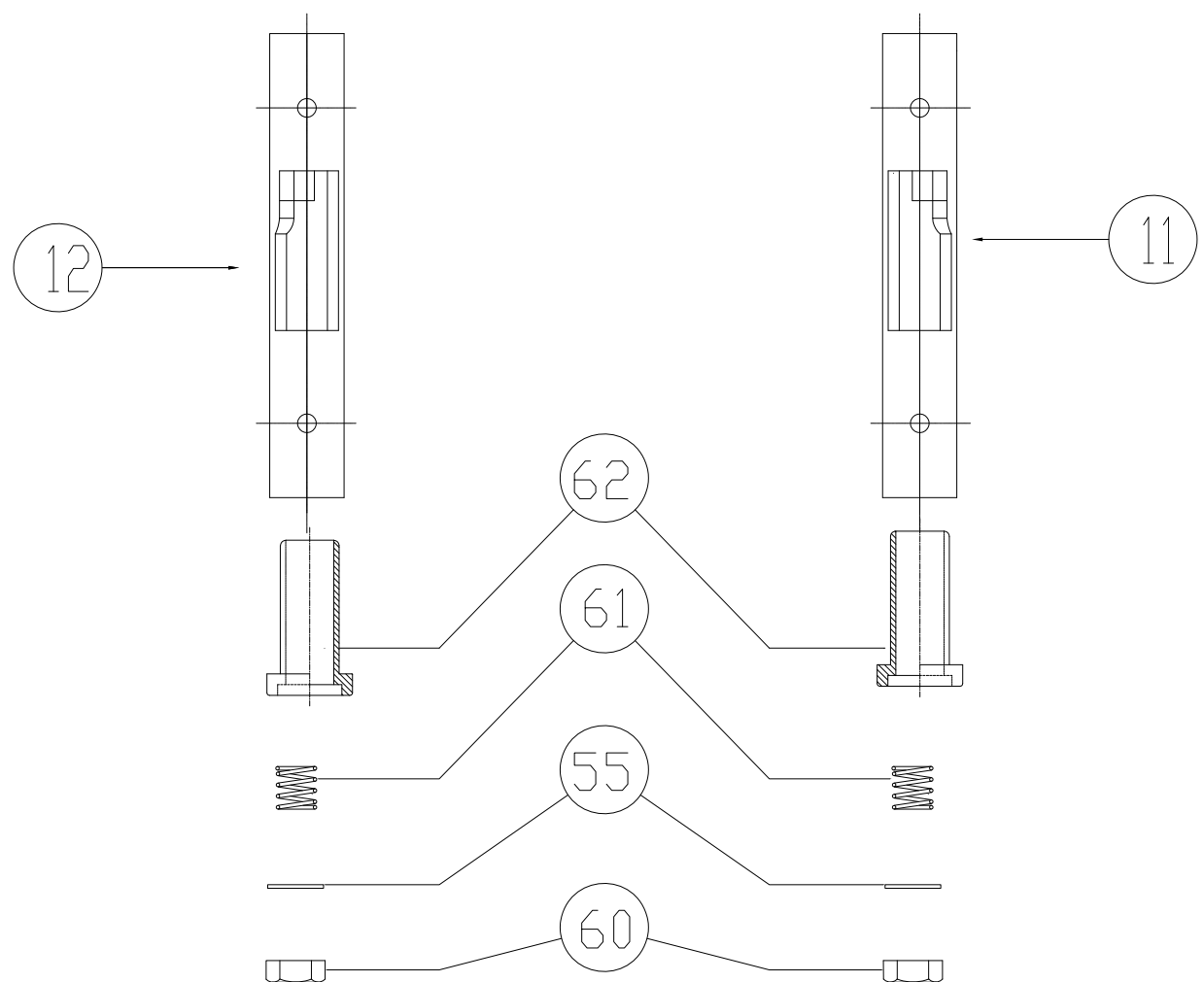
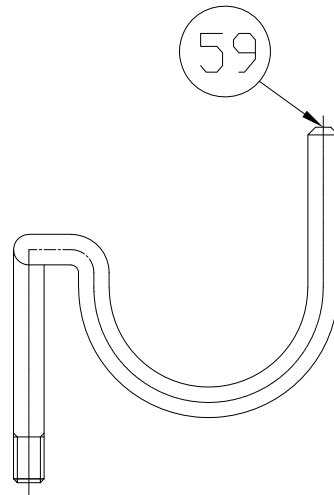
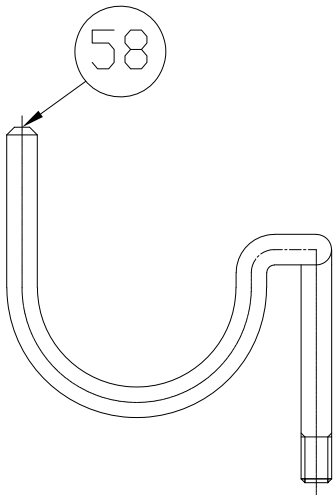
旧タイプ クロス部詳細



新タイプ クロス部詳細

④②	02-240	ナイロンワッシャー
④①	02-230	ナイロンスリーブ
④①-1	02-204-1	皿付六角ナイロンナットM6
④①	02-204	六角ナイロンナット M6
③⑨-1	02-203-2	皿付六角ボルトM6×54
③⑨	02-203	六角ボルト M6×52
③⑧	02-100	クロス材キャップ
番号	部品コードNo.	部 材 名 称

クロス部パーツリスト



単管受けフック部詳細