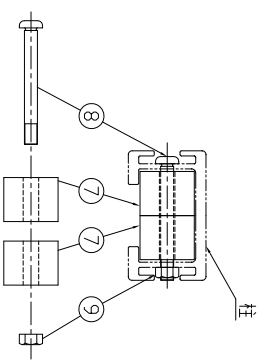


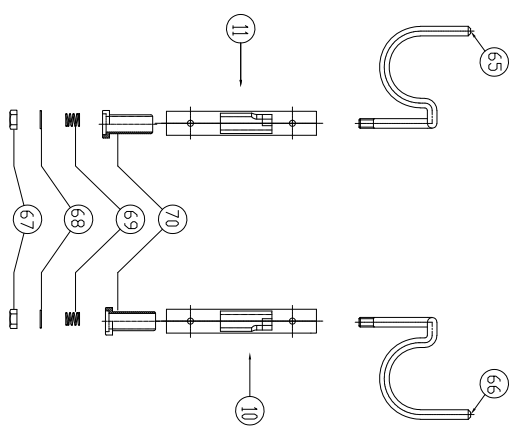
アルミキャスター・クロスゲートCXG-15タイプ パーツリスト

番号	部品コードNo.	部 材 名 称	番号	部品コードNo.	部 材 名 称
①	03-0100	柱表左(キャップ付)	③⑦	02-203	六角ボルト M6×52
②	03-0080	柱表中間(キャップ付)	③⑦-1	02-203-2	皿付六角ボルトM6×52
③	03-0120	柱表右(キャップ付)	③⑧	02-204	六角ナイロンナット M6
④	03-0210	柱裏右(キャップ,ガイド付)	③⑧-1	02-204-1	皿付六角ナイロンナットM6
⑤	03-0150	柱裏中間(ガイド,キャップ付)	③⑨	02-230	ナイロンスリーブ
⑥	03-0230	柱裏左 (ガイド,キャップ付)	④⑩	02-240	ナイロンワッシャー
⑦	01-101	ストッパー	④⑪	03-0370	台座(キャップ付)
⑧	01-107	十字孔付小ネジ M5×47.5	④⑫	02-100	クロス材キャップ
⑨	01-104	六角ナイロンナット M5	④⑬		
⑩	01-168	単管フックホルダー(A-L)	④⑭	06-102	台座取付ブラケット
⑪	01-268	単管フックホルダー(A-R)	④⑮	06-113-1	キャスター 100W
⑫	01-131	スライドプレートA	④⑯	06-114-1	キャスター ブレーキ付き 100WS
⑬	01-141S	落とし棒 上(鉄)	④⑰	06-200	六角ナット M16
⑭	01-150	落とし棒 下(鉄)	④⑱	06-201	平ワッシャー M16
⑮	01-151	スプリングワッシャー M10	④⑲	06-202	スプリングワッシャー M16
⑯	01-144	止めネジ	⑤⑩	06-203	六角ボルト M12×35
⑰	01-250	片端段付ボルト S21	⑤⑪	06-204	六角ナット M12
⑱	01-210	両端段付ボルト S22	⑤⑫	06-205	平ワッシャー M12
⑲	01-251	片端段付ボルト S23	⑤⑬	06-206	スプリングワッシャー M12
⑳	01-280	六角ボルト S24	⑤⑭		
㉑			⑤⑮		
㉒	01-301	スペーサー SP2	⑤⑯		
㉓	01-306	スペーサー SP23	⑤⑰	03-0400	取っ手 表大(厚)
㉔	01-307	スペーサー SP24	⑤⑱	03-0410	取っ手 裏大(厚)
㉕	01-308	スペーサー SP25	⑤⑲	03-0380	取っ手 表小(厚)
㉖	01-309	スペーサー SP26	⑥⑩	03-0390	取っ手 裏小(厚)
㉗	01-341	平ワッシャー W2	⑥⑪	07-205	六角ボルト M8×55
㉘	01-342	平ワッシャー W3	⑥⑫	07-201	六角ナット M8
㉙	01-360	スプリングワッシャー SW	⑥⑬	01-340	平ワッシャー M8
⑳	01-381	六角ナイロンナット N1	⑥⑭	01-360	スプリングワッシャー M8
㉑	01-382	六角ナイロンナット N3	⑥⑮	09-002	単管受けフック A-R
㉒	01-400	袋付ナット N2	⑥⑯	09-003	単管受けフック A-L
㉓	02-005	クロス 660	⑥⑰	01-381	六角ナイロンナット M8
㉔	02-006	クロス 1280	⑥⑱	01-340	平ワッシャー M8
㉕	02-011	クロス 1280中穴	⑥⑲	09-200	スプリング
㉖	02-012	クロス 1280大穴無し	⑦⑩	09-201	ナイロンスリーブ(下から差込)
			⑦⑪	09-223	つのクランプ
			⑦⑫	06-220	六角ナット M16

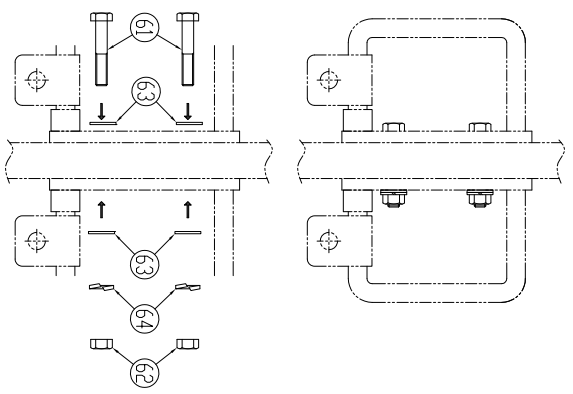
ストッパー部詳細



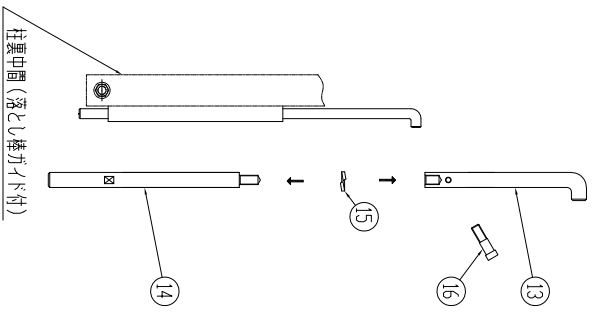
単管受けフック部詳細



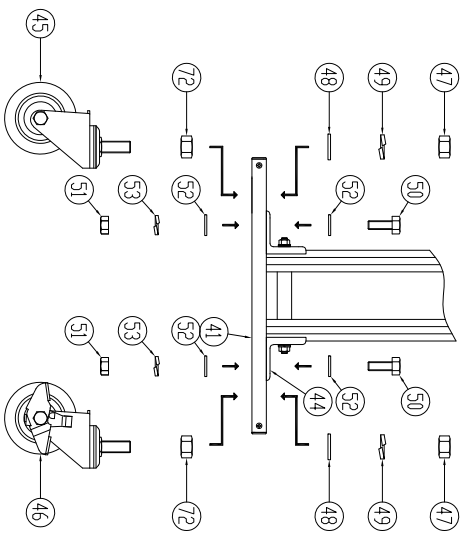
取っ手部詳細



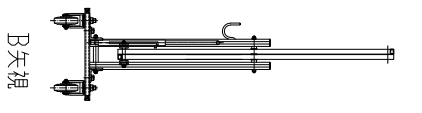
落とし棒部詳細



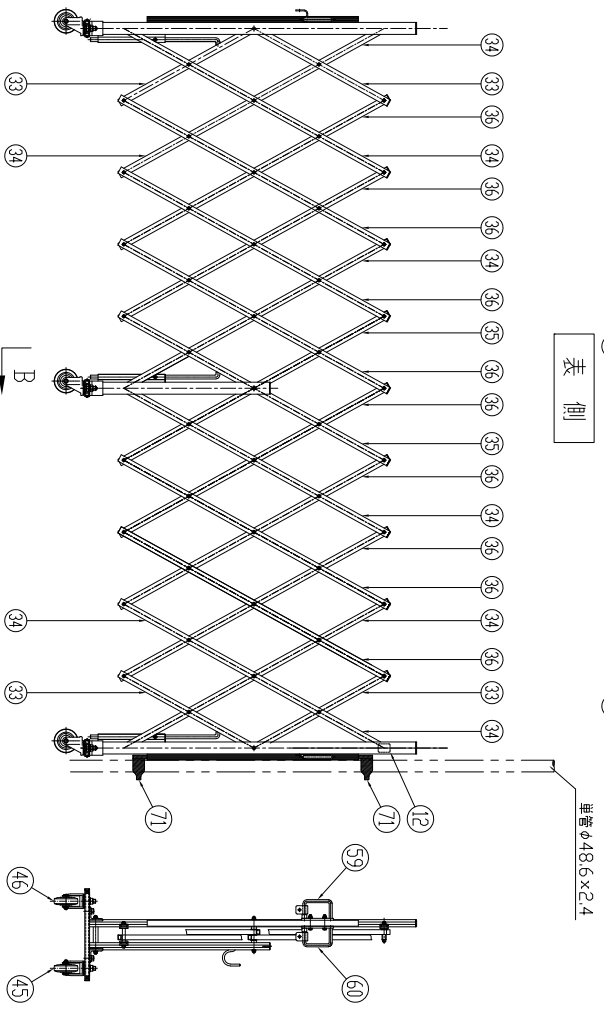
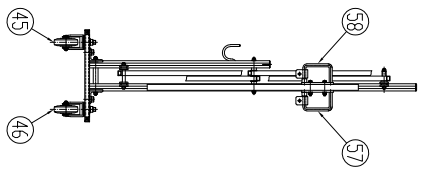
キャスター取付部詳細



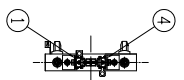
B矢視



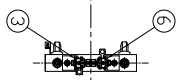
B矢視



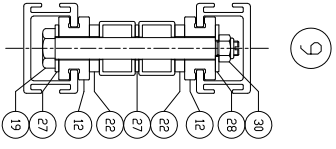
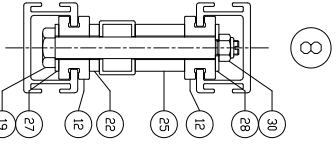
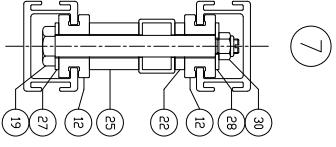
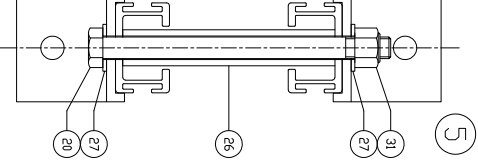
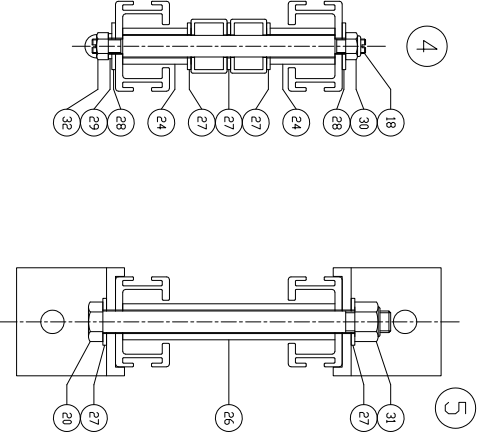
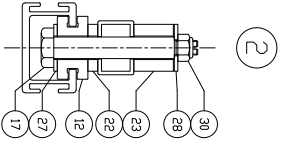
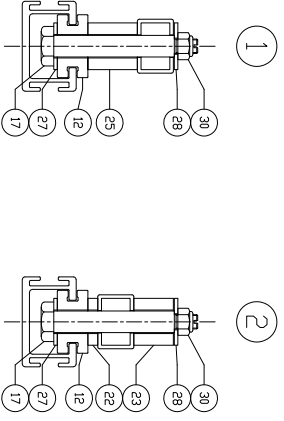
表側



裏側

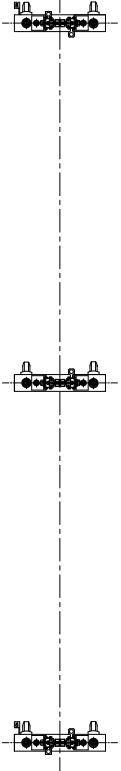


裏側

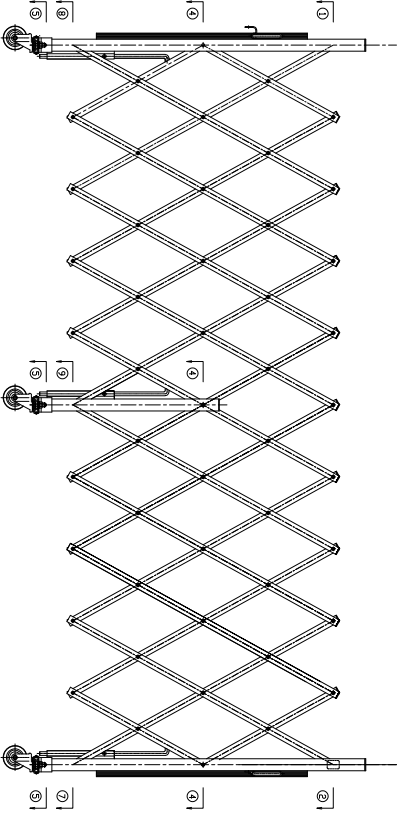


表側

裏側



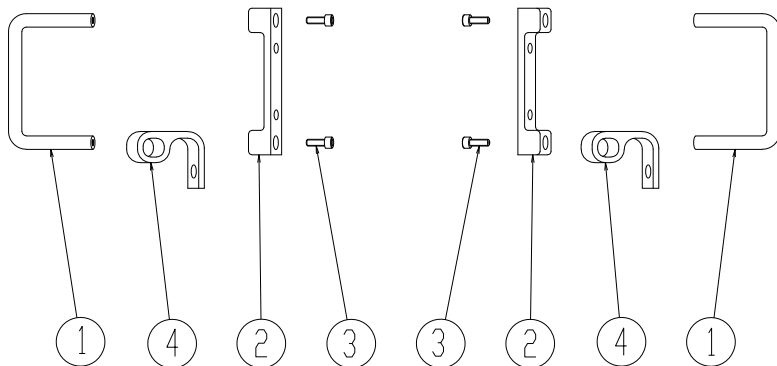
表側



軸部詳細

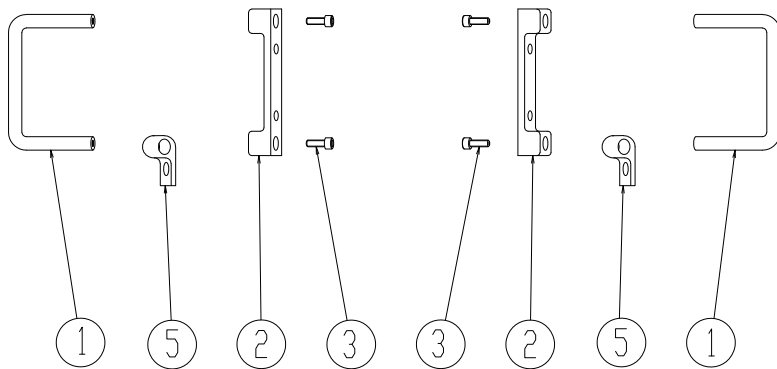
取っ手 表大 (S)

取っ手 裏大 (S)



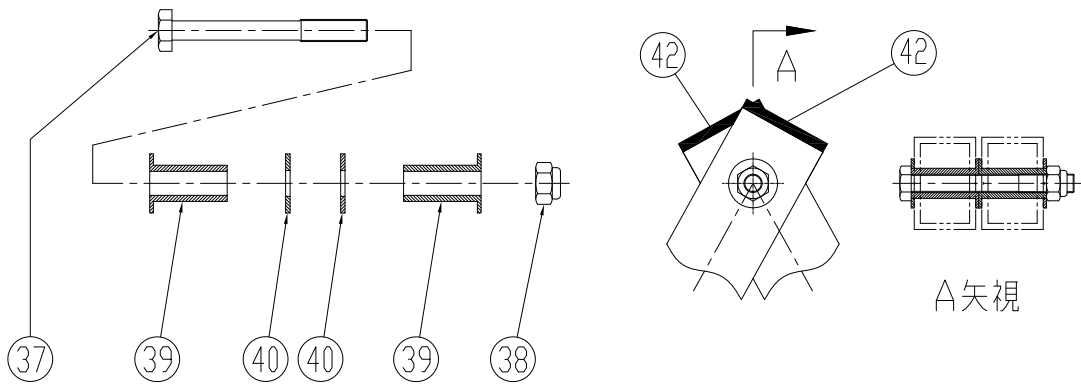
取っ手 表小 (S)

取っ手 裏小 (S)

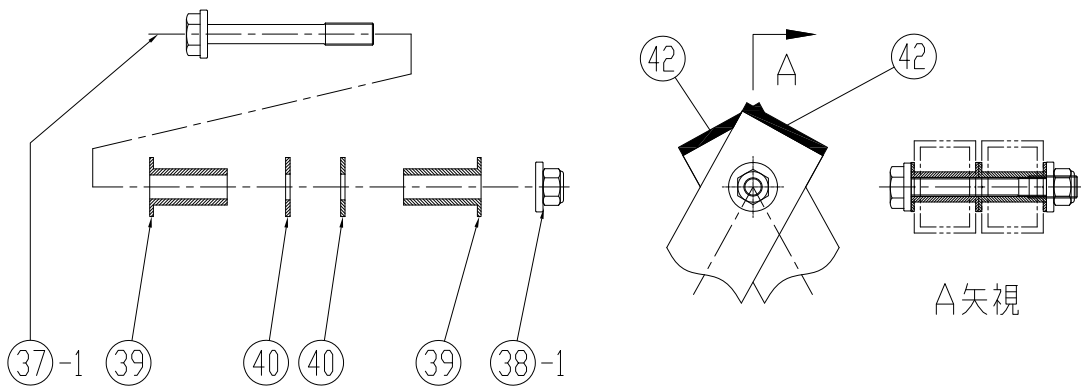


⑤	07-209	鍵B 小
④	07-210	鍵B 大
③	07-208	六角穴付ボルト
②	07-215	ハンドルベース
①	07-207	ハンドル
番号	部品コードNo.	部 材 名 称

取っ手部パーツリスト



旧タイプ クロス部詳細



新タイプ クロス部詳細

④②	02-100	クロス材キャップ
④⑩	02-240	ナイロンワッシャー
③⑨	02-230	ナイロンスリーブ
③⑧-1	02-204-1	皿付六角ナイロンナットM6
③⑧	02-204	六角ナイロンナット M6
③⑦-1	02-203-2	皿付六角ボルトM6×54
③⑦	02-203	六角ボルト M6×52
番号	部品コードNo.	部 材 名 称

クロス部パーツリスト