



連結可能伸縮フェンス エクステリアアルミゲート

型式：WXGシリーズ

特徴

- 工事不要簡単設置
- クロス材厚み2mm
- 2台セットにすると連結固定可能
- サビに強いアルミ製
- コの字型杭付き

※ カラー豊富

※ サイズは1種類

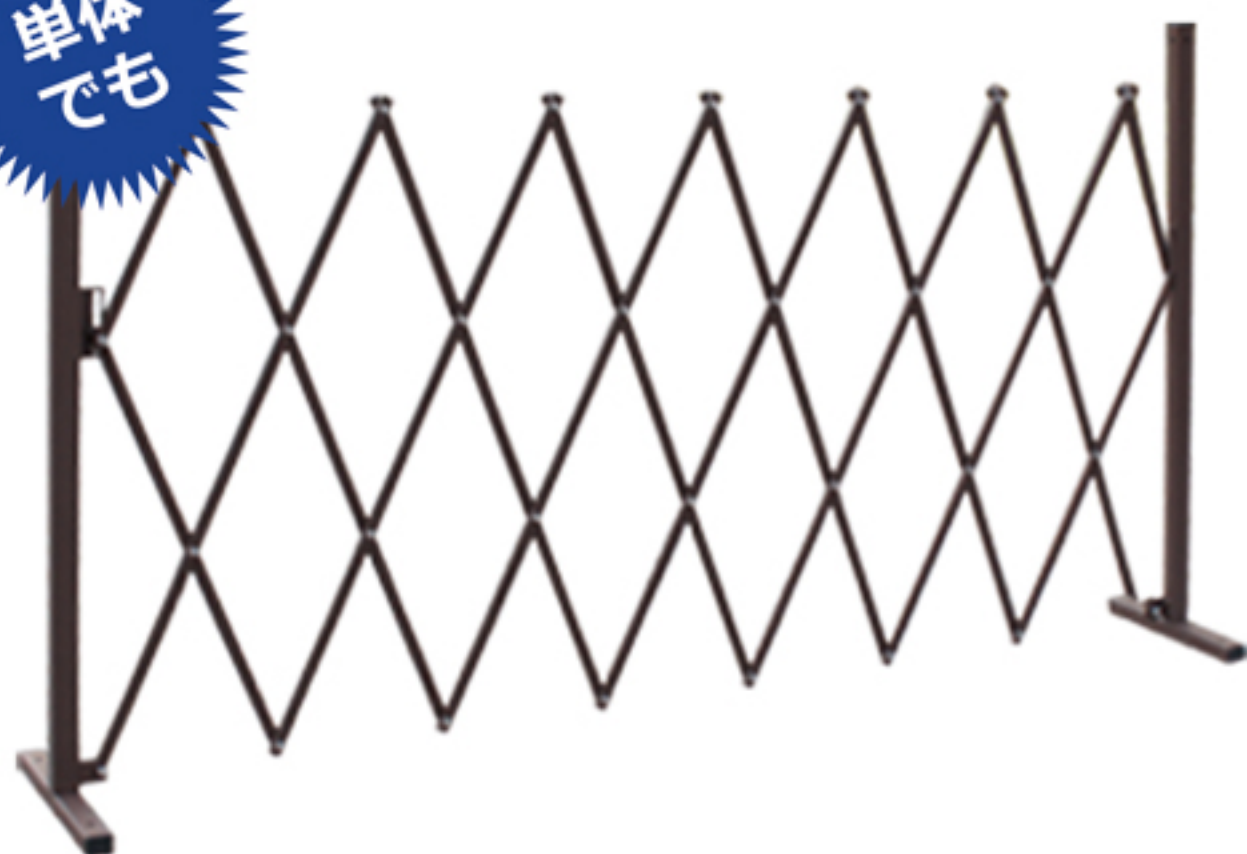
用途

- 玄関門扉
- 通路の間仕切り
- ガレージ
- ウッドデッキ

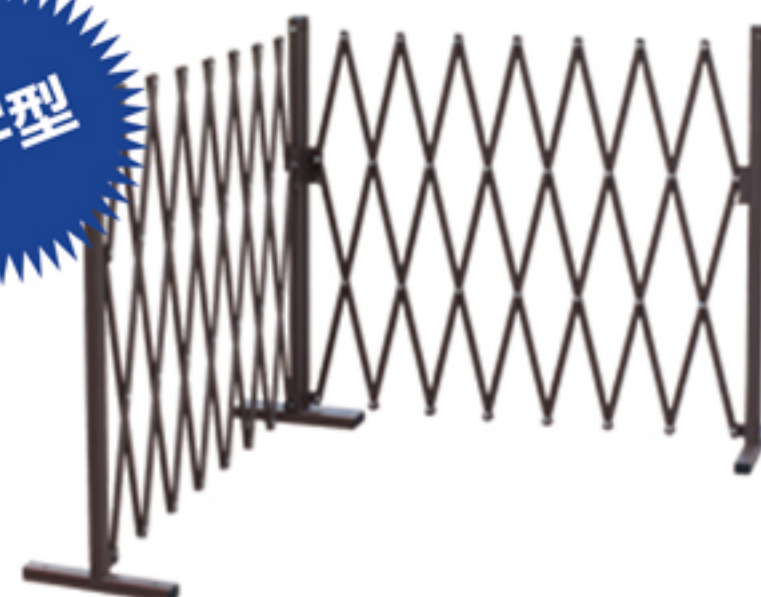


連結すれば、自由な形に組み換え可能！

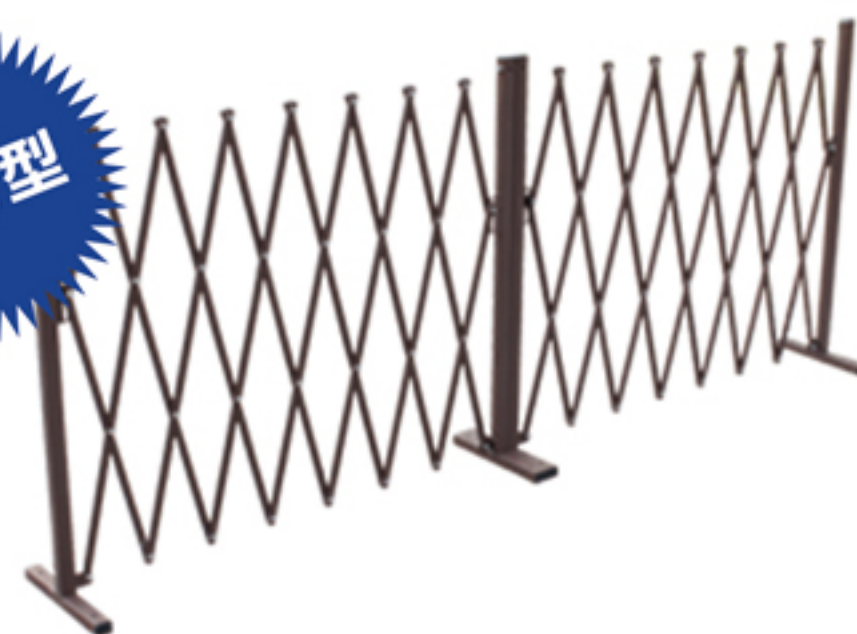
単体
でも



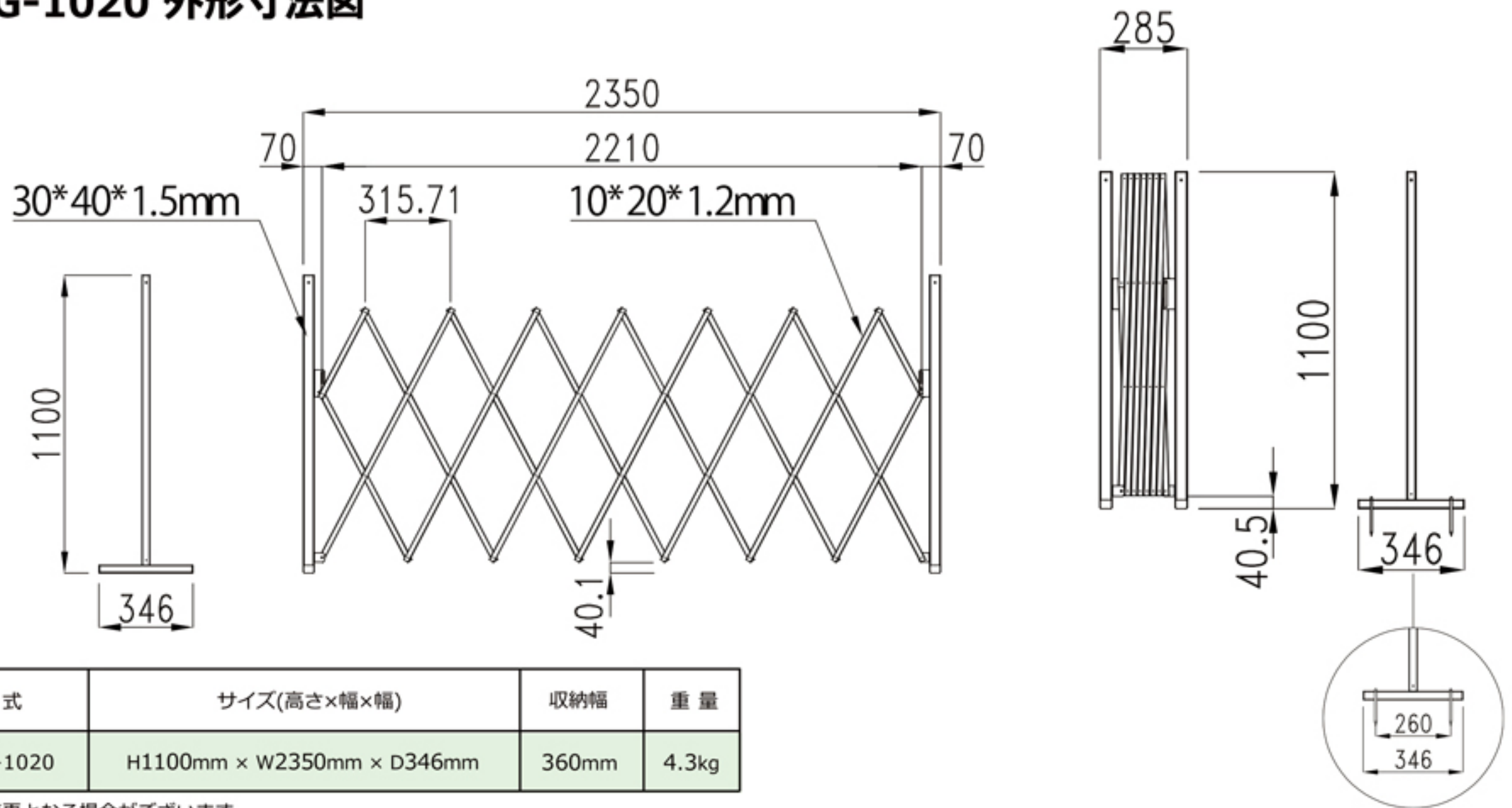
L字型



平行型



WXG-1020 外形寸法図



※仕様は変更となる場合がございます

お庭の間仕切りとして PARTITION

周囲を安全確保目的で囲うならシンプルで抜け感のある伸縮フェンスがおすすめ。お子様などの浸入抑止となり事故防止に繋がります。コの字型杭で簡単に固定もでき2台連結でL字型に固定すればさらに安定感が増します。

L字型固定

持ち運びらくらく

軽量のアルミ製に加えコンパクトに折りたためるので女性でも楽に持ち運べます。

約4.3kg

2リットルのペットボトル 約2.2半分の重さ

こだわりのデザイン

どちらのご家庭でも気軽に設置できるようにアルミ感を抑え、落ち着いた色合いのブラウンとホワイトを採用しました。玄関先、お庭、室内でも違和感なく設置できます。

通路の仕切りとして PARTITION OF PASSEAGE

通路の仕切りとしてもご利用いただけます。立ち入って欲しくない場所の簡易的な仕切りとしてもご利用いただけます。

滑らかな伸縮

滑らかな伸縮を実現するために支柱と伸縮部のつなぎ目に「スライド式ステー」を取り付けました。ボルトの締め具合で伸縮の硬さを調節することもできます。

スライド式ステー

ALMAX アルミ仮設ゲートの総合メーカー
株式会社アルマックス 社団法人仮設工業会第一種正会員

▼会社概要のQRコードはこちら

本社 〒135-0046 東京都江東区牡丹1-2-2 YSビル4F TEL : 03-3630-1761 FAX : 03-3630-1762
 名古屋営業所 〒486-0836 愛知県春日井市八事町1-11-3 TEL : 0568-84-6165 FAX : 0568-84-6166
 関西営業所 〒639-0256 奈良県香芝市高山台2-23-2 TEL : 0745-43-7174 FAX : 0742-90-1338
 東北センター 〒989-1503 宮城県柴田郡川崎町川内七曲山63 E-mail : info@almax.jp

