



キャスター付伸縮フェンス エクステリア アルミゲート

型式：QXGシリーズ

特徴

- 工事不要簡単設置
- クロス材厚み2mm
- 開口サイズは2種類
- 片側キャスター付き
- サビに強いアルミ製
- コの字型杭付き

- ※ カラー豊富
- ※ サイズは2種類

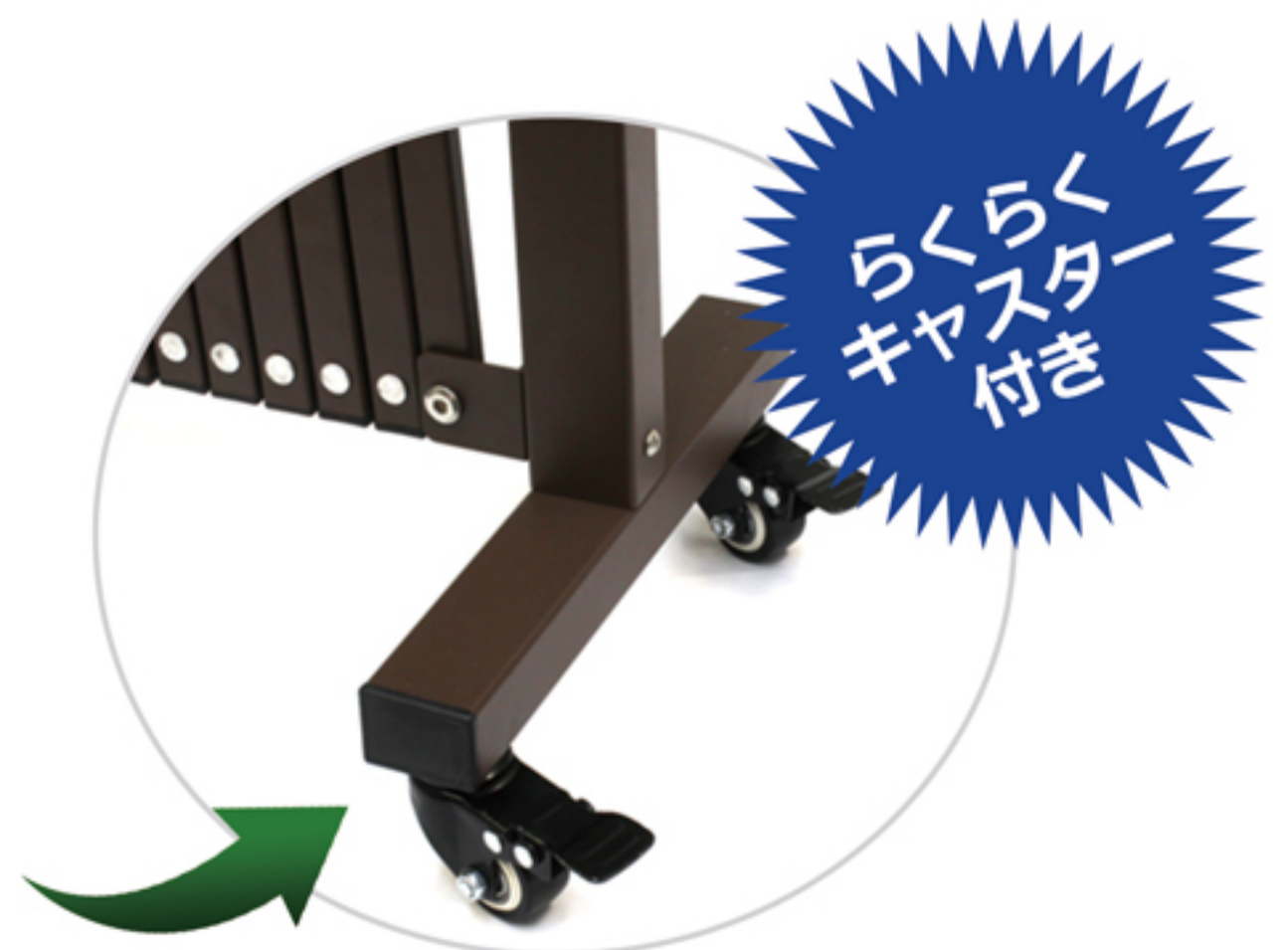
用途

- 玄関門扉
- 通路の間仕切り
- ガレージ
- ウッドデッキ

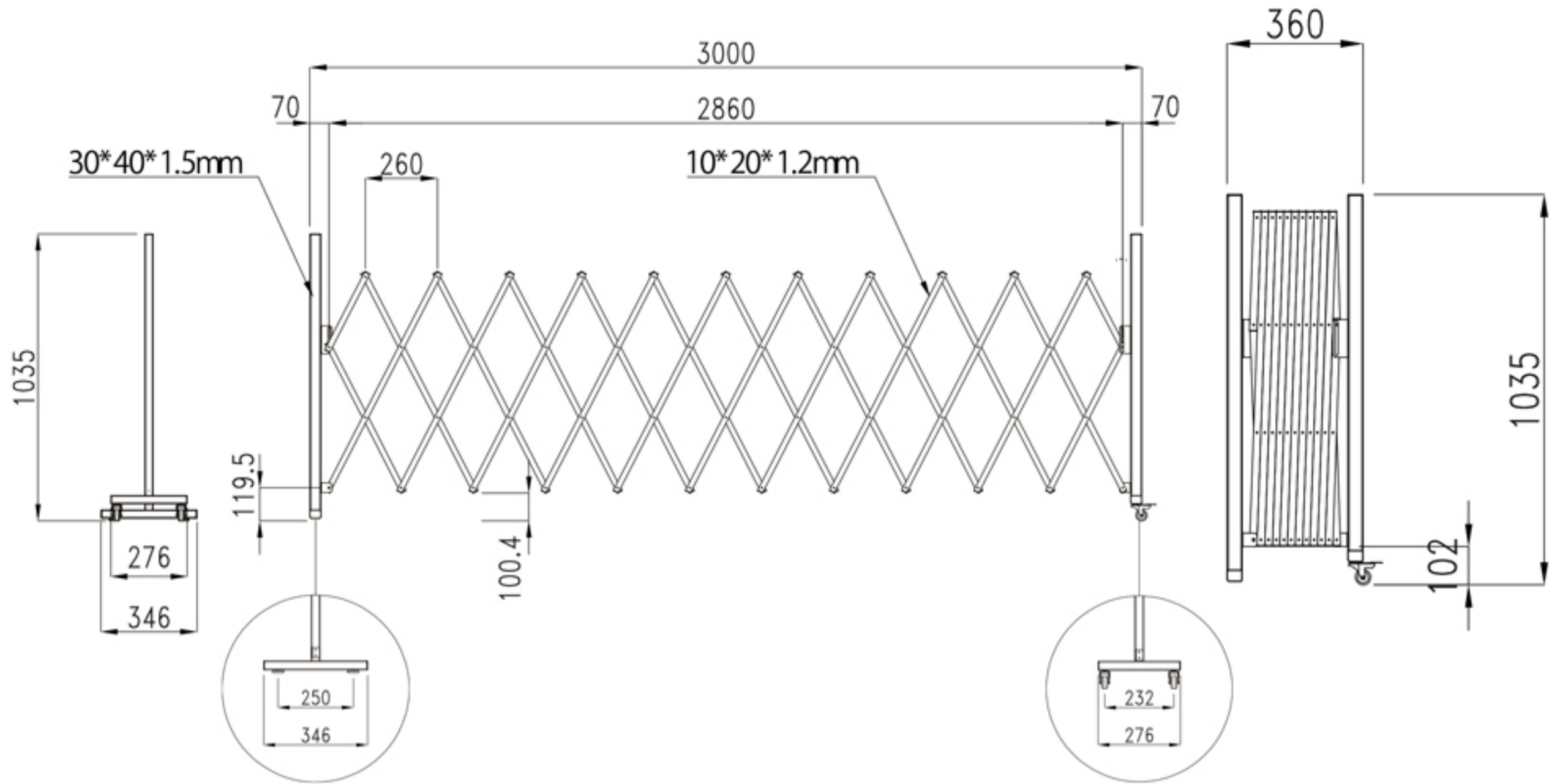


QXG1030シリーズ (幅3.0m)

QXG1050シリーズ (幅5.0m)



QXG-1030 外形寸法図



型式	サイズ(高さ×幅×幅)	収納幅	重量
QXG-1030	H1035mm × W3000mm × D346mm	360mm	5.5kg
QXG-1050	H1035mm × W5000mm × D346mm	480mm	7.5kg

※仕様は変更となる場合がございます

玄関の門扉として

ENTRANCE GATE



玄関の簡易的な門として
防犯のための進入対策や
お子様の飛び出し防止など
様々な用途でご利用できます。
門扉のカラーは
落ち着いたブラウン系なので
外観を損なうこともなく
様々な玄関先にマッチします。

持ち運びらくらく

軽量のアルミ製に加え
コンパクトに折りたためるので
女性でも楽に持ち運べます。

約5.5kg

2リットルのペットボトル
約2.7本分の重さ



バルコニーやウッドデッキに

BALCONY AND WOODDECK

バルコニーやウッドデッキの
仕切りとしてご利用いただけます。
段差前に設置すれば段差の目印として
転落防止にも役立ちます。
緑に映える色合いなので
ガーデニングでの仕切りや
グリーンフェンスの基礎としても
ご利用することも可能です。



ガレージのフェンスとして

GAREGE GATE

伸縮式なので間口のサイズを
問わず設置できます。
3.0mを超える間口なら
QXG1030を2台、
6.0mを超える間口なら
QXG1050を2台組み合わせると
使用がおすすめです。



2台組み合わせると
より多くの幅をカバーできます。



ALMAX
株式会社アルマックス

アルミ仮設ゲートの総合メーカー
社団法人仮設工業会第一種正会員

▼会社概要のQRコードはこちら



<https://bit.ly/2PbhNrM>

本社 〒135-0046 東京都江東区牡丹1-2-2 YSビル4F
名古屋営業所 〒486-0836 愛知県春日井市八事町1-11-3
関西営業所 〒639-0256 奈良県香芝市高山台2-23-2
東北センター 〒989-1503 宮城県柴田郡川崎町川内七曲山63

TEL : 03-3630-1761

FAX : 03-3630-1762

TEL : 0568-84-6165

FAX : 0568-84-6166

TEL : 0745-43-7174

FAX : 0742-90-1338

E-mail : info@almax.jp