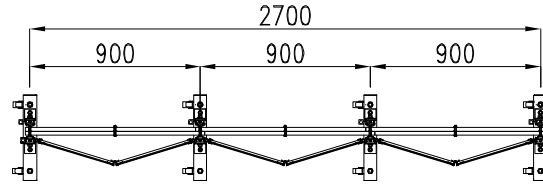
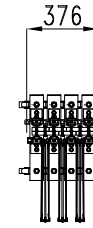


XXG-2027

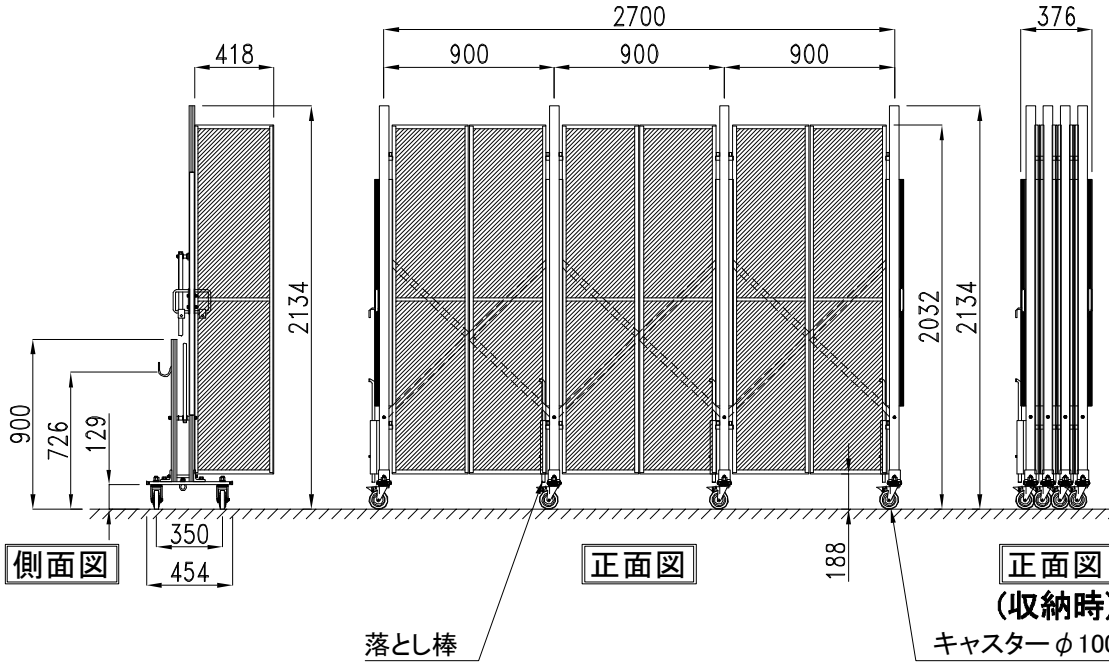
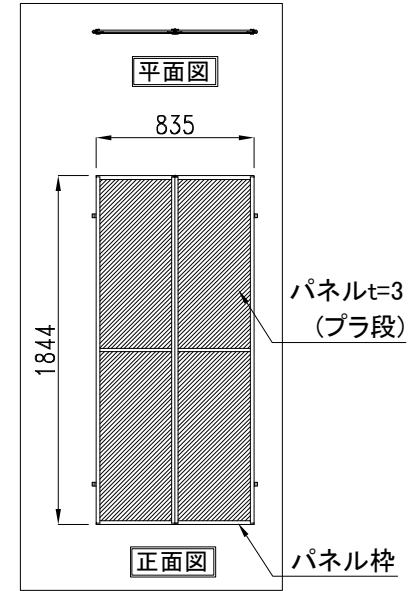


平面図



平面図  
(収納時)

パネル部分詳細図



側面図

正面図

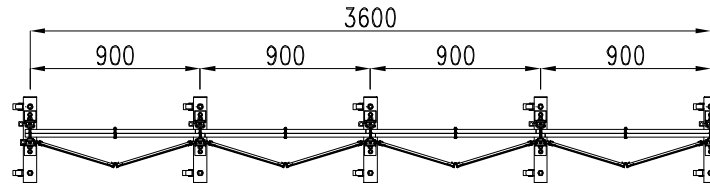
正面図  
(収納時)

検図	検図	検図	作図	データ	訂正	印	ノート

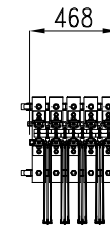


図面名		商品名		お客様名	
XXG-2027		アルミキャスタークロスゲート			
XXGシリーズ		作成日	縮尺	図面No	
		2017年8月24日	A4 1:40		

XXG-2036

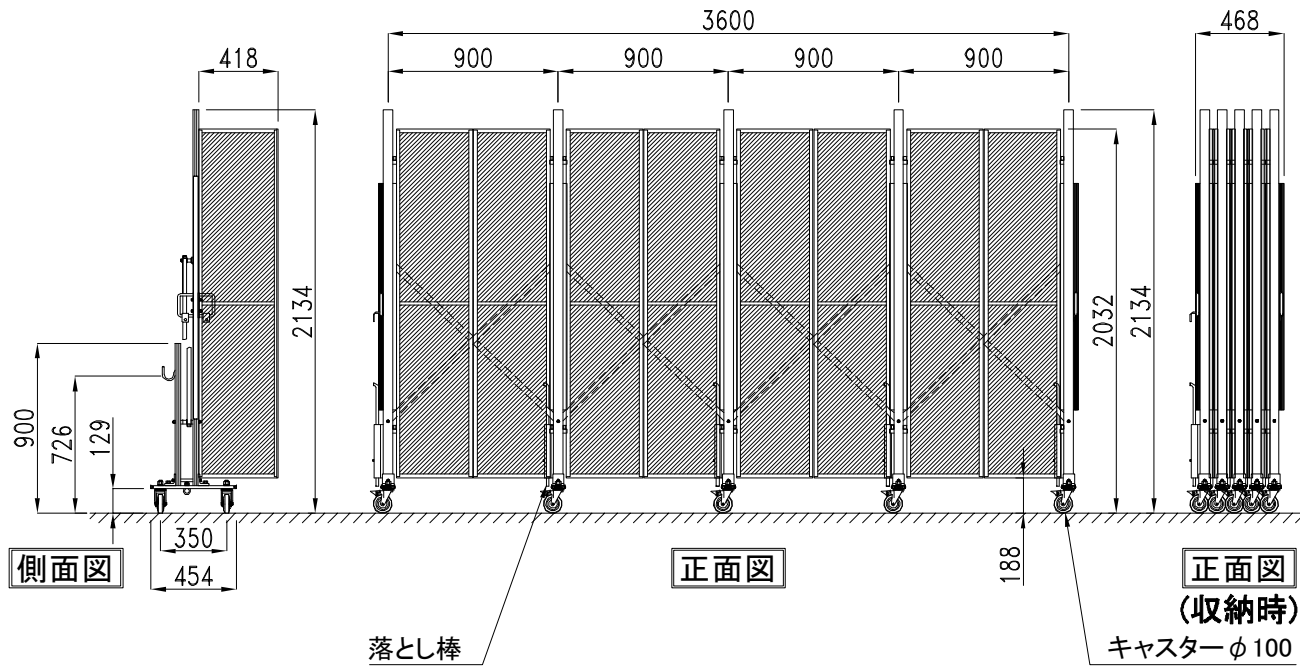
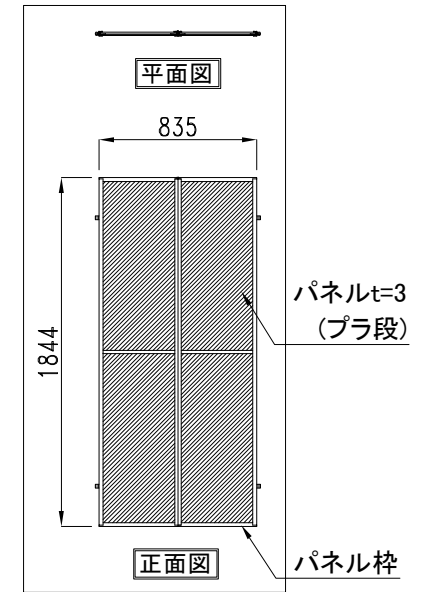


平面図



平面図  
(収納時)

パネル部分詳細図



側面図

正面図

正面図  
(収納時)

落とし棒

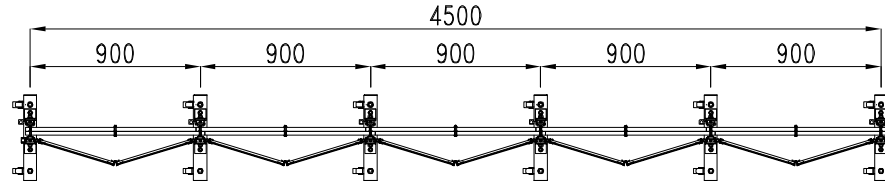
キャスターφ100

検図	検図	検図	作図	データ	訂正	印	ノート

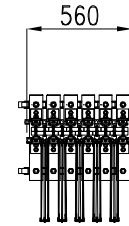


図面名	XXG-2036	商品名	アルミキャスタークロスゲート		お客様名
	XXGシリーズ	作成日	2017年8月24日	縮尺	A4 1:40
				図面No	

# XXG-2045

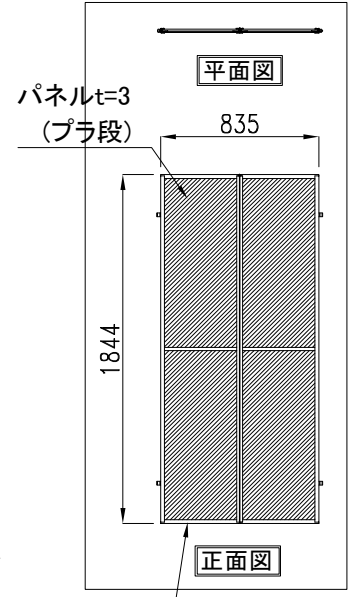


平面図



平面図  
(収納時)

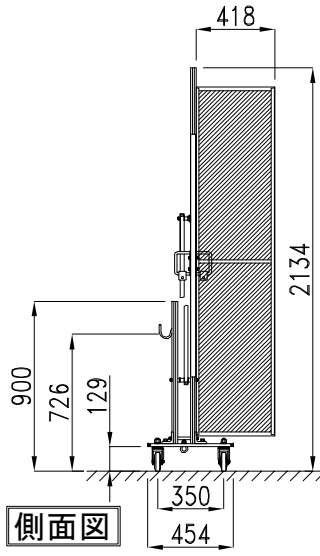
パネル部分詳細図



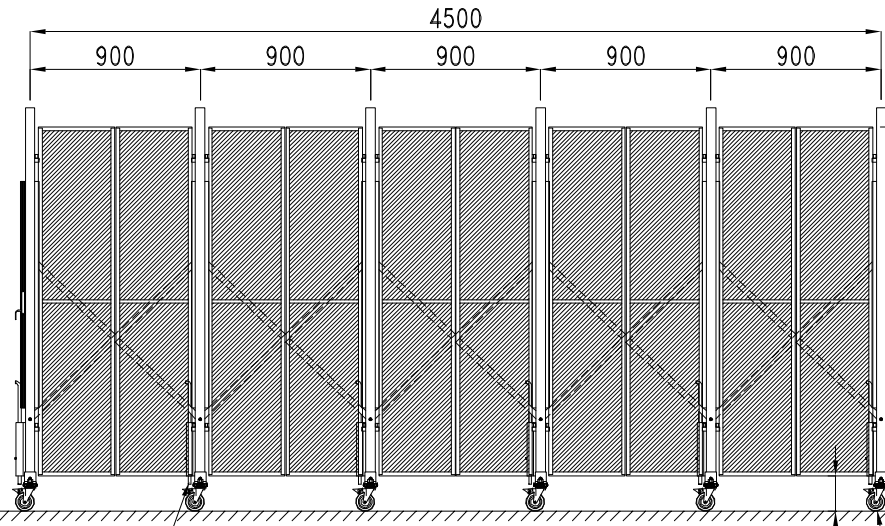
平面図

正面図

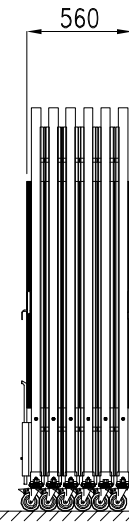
パネル枠



側面図



正面図



正面図  
(収納時)

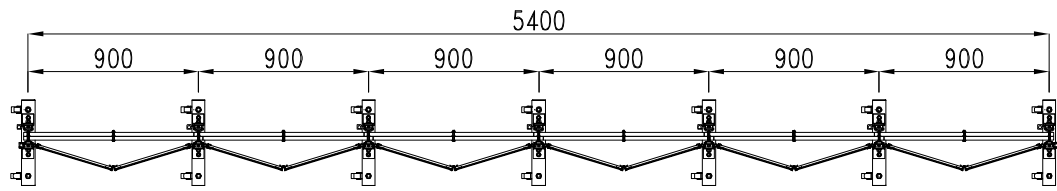
キャスターφ100

落とし棒

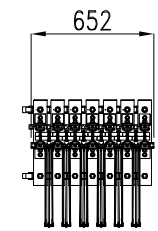
検図	検図	検図	検図	データ	訂正	印	ノート	図面名	商品名	お客様名
								XXG-2045	アルミキャスタークロスゲート	
								XXGシリーズ	作成日 2017年8月24日	縮尺 A4 1:40
									図面No	



# XXG-2054

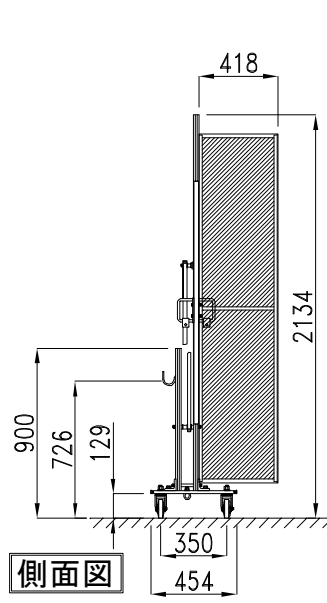
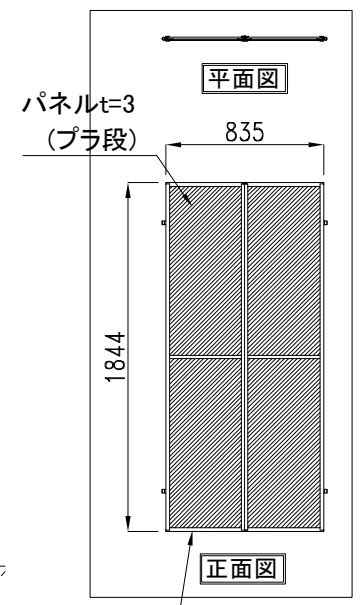


平面図

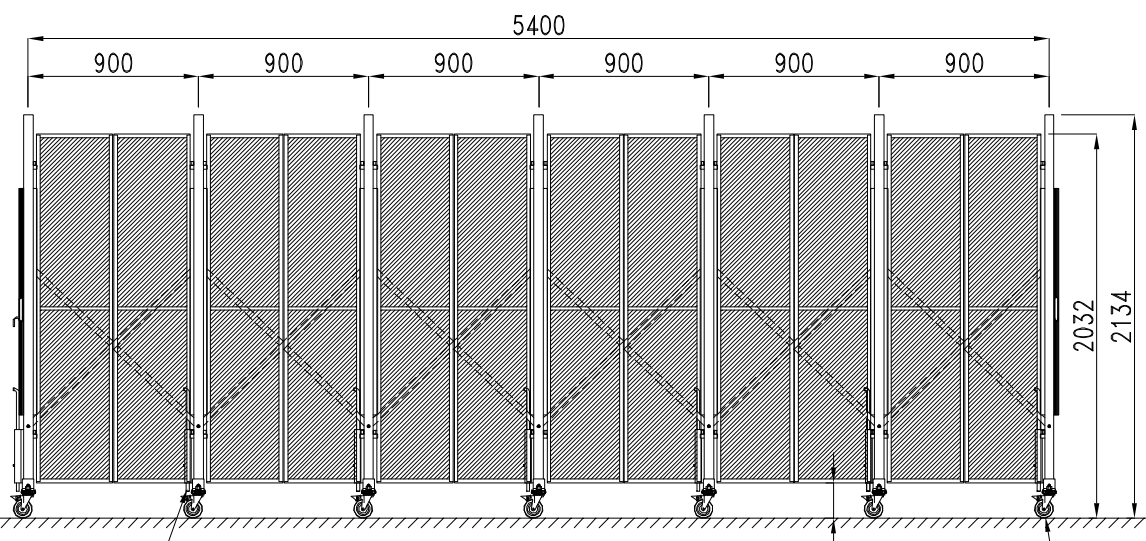


平面図  
(収納時)

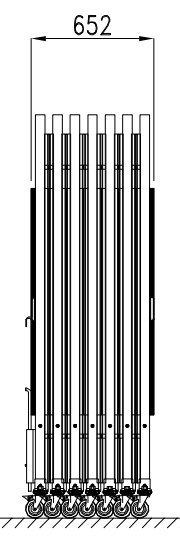
パネル部分詳細図



側面図



正面図



正面図  
(収納時)

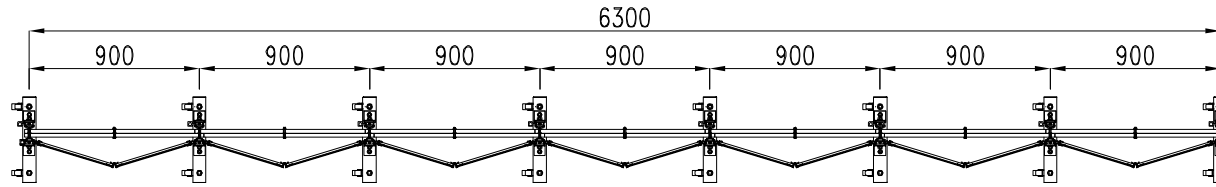
キャスターφ100

落とし棒

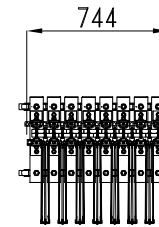
検図	検図	検図	作図	データ	訂正	印	ノート	図面名	商品名	お客様名
								XXG-2054	アルミキャスタークロスゲート	
								XXGシリーズ	作成日 2017年8月24日	縮尺 A4 1:40
									図面No	



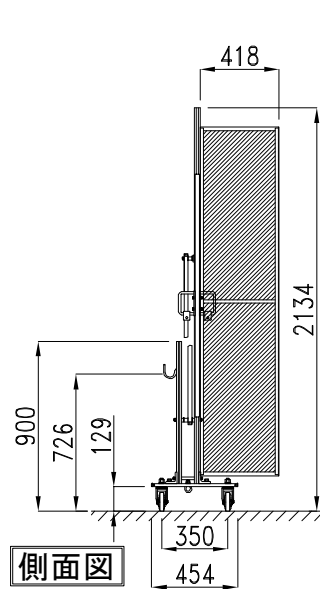
XXG-2063



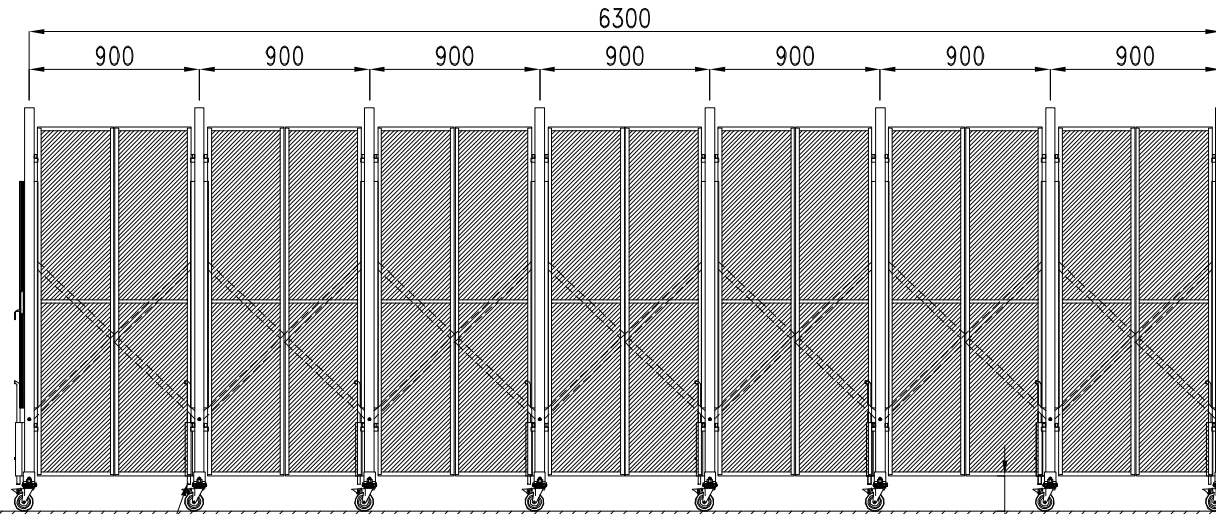
平面図



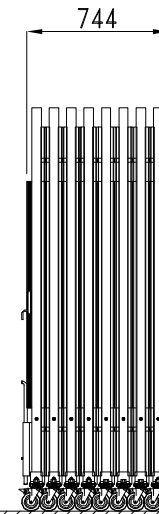
平面図  
(収納時)



側面図



正面図



正面図  
(収納時)

落とし棒

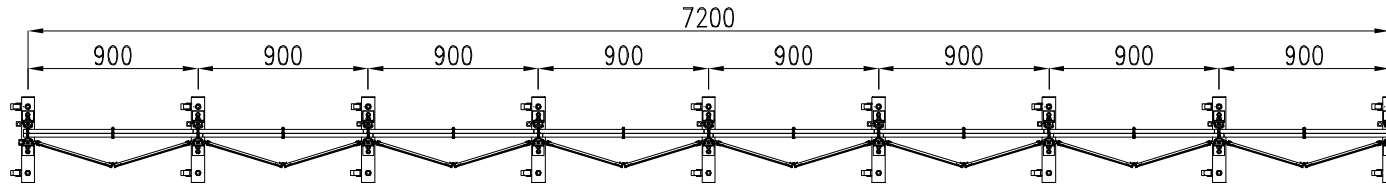
キャスターφ100

検図	検図	検図	作図	データ	訂正	印	ノート

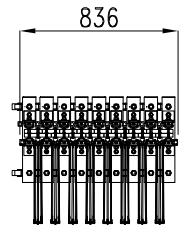
株式会社 アルマックス

図面名	商品名	お客様名
XXG-2063	アルミキャストークロスゲート	
XXGシリーズ	作成日 2017年8月24日 縮尺 A4 1:40 図面 No	

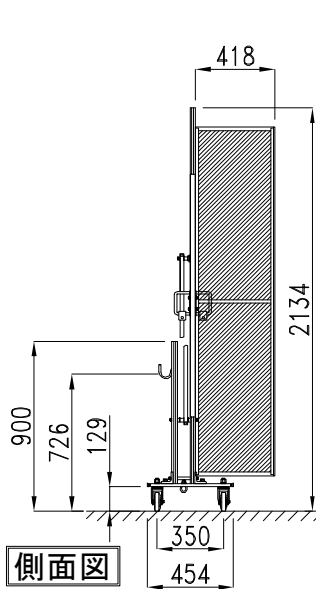
XXG-2072



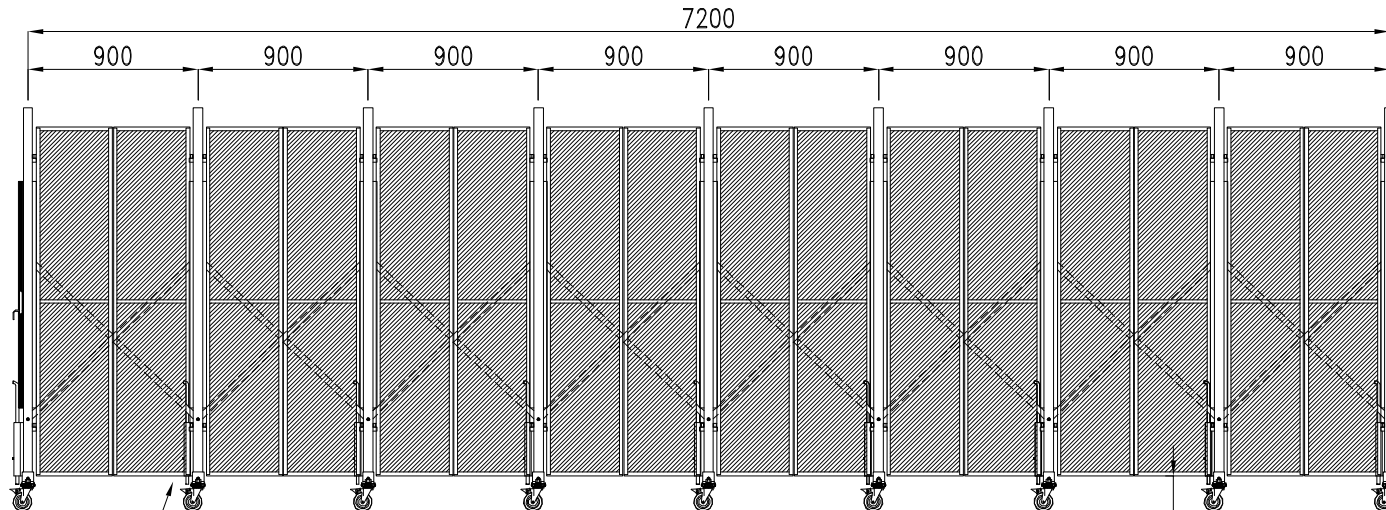
平面図



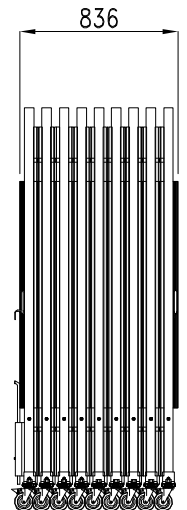
平面図  
(収納時)



側面図



正面図



正面図  
(収納時)

落とし棒

キャスターφ100

検図	検図	検図	作図	データ	訂正	印	ノート



図面名		商品名		お客様名	
XXG-2072		アルミキャスタークロスゲート			
作成日	縮尺	図面No			
2017年8月24日	A4 1:40	/			