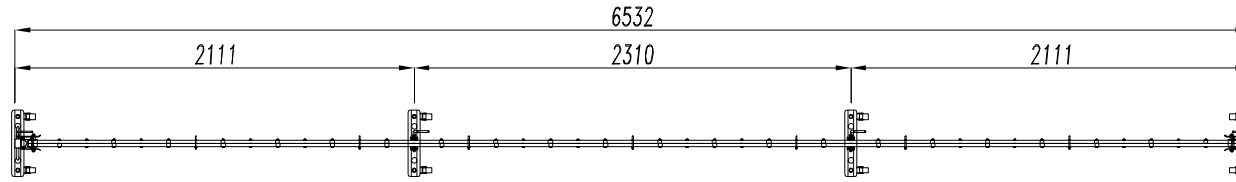
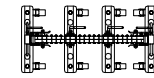


# EXG-2060J

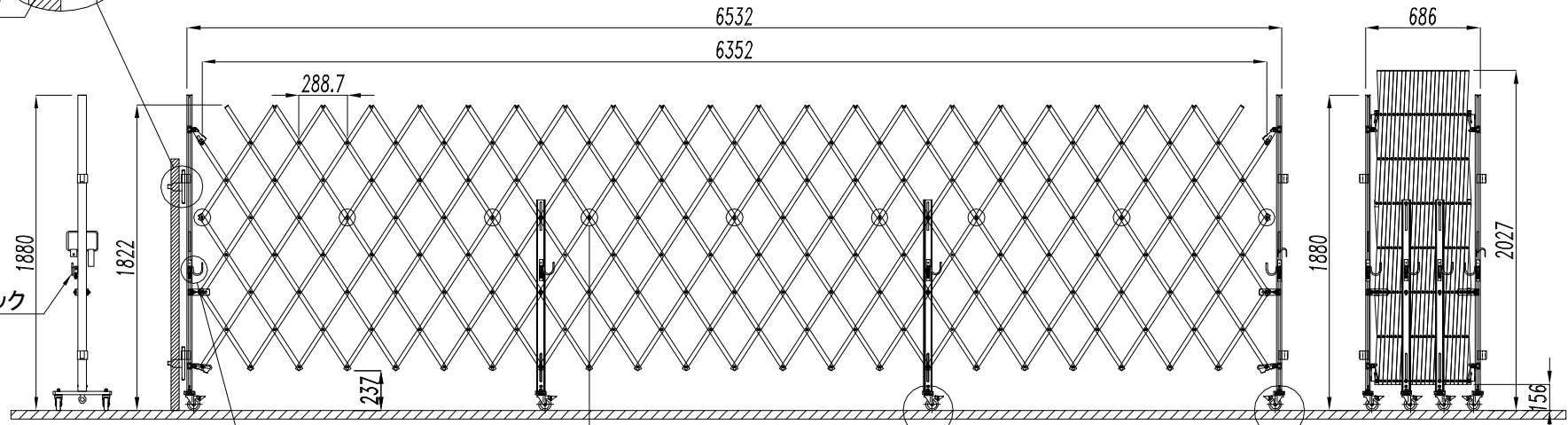
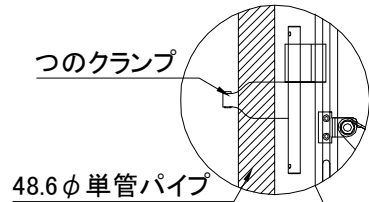


平面図



平面図

(収納時)

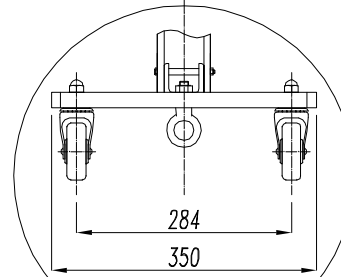
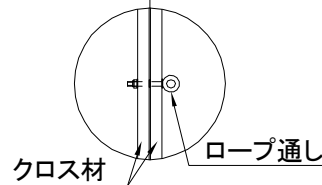
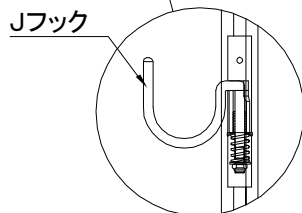


側面図

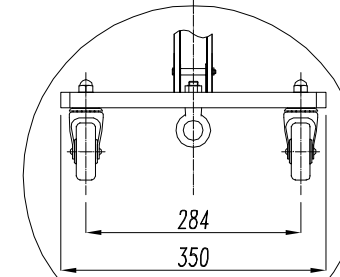
正面図

正面図

(収納時)



中間柱部



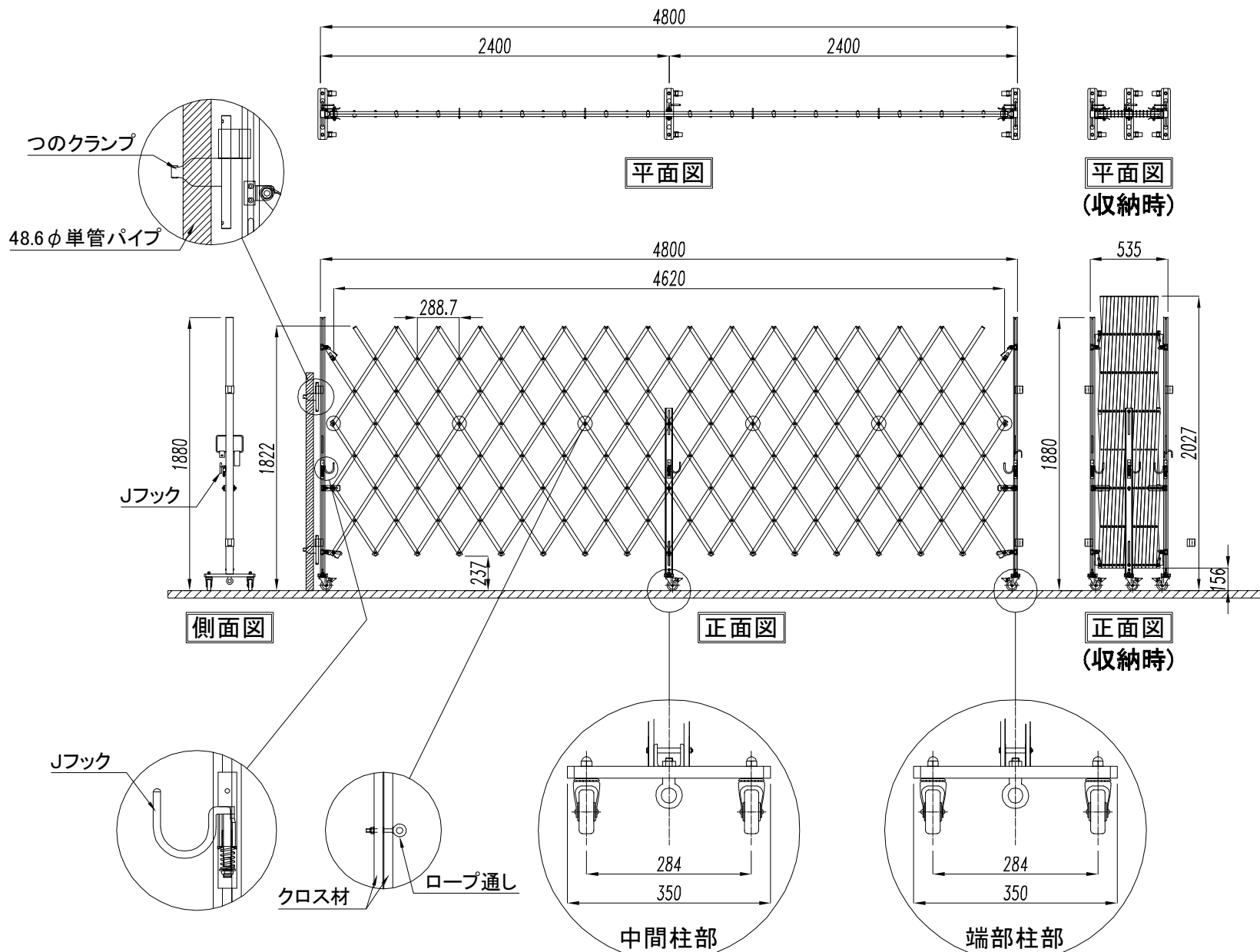
端部柱部

検図	検図	検図	作図	データ	訂正	印	ノート



図面名	商品名	お客様名
EXG-2060J	アルミキャスタークロスゲート	
EXGシリーズ	作成日 2017年7月27日	縮尺 A4 1:40
	図面 No	

# EXG-2040J

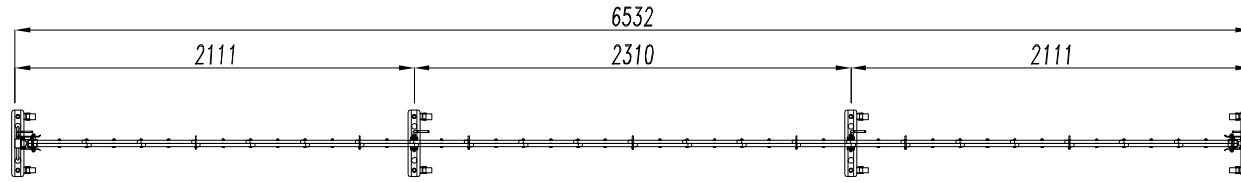


検図	検図	検図	作図	データ	訂正	印	ノート

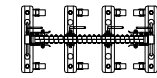


図面名		商品名		お客様名
EXG-2040J	EXGシリーズ	アルミキャストークロスゲート	作成日 2017年7月27日	
			縮尺 A4 1:40	図面No 

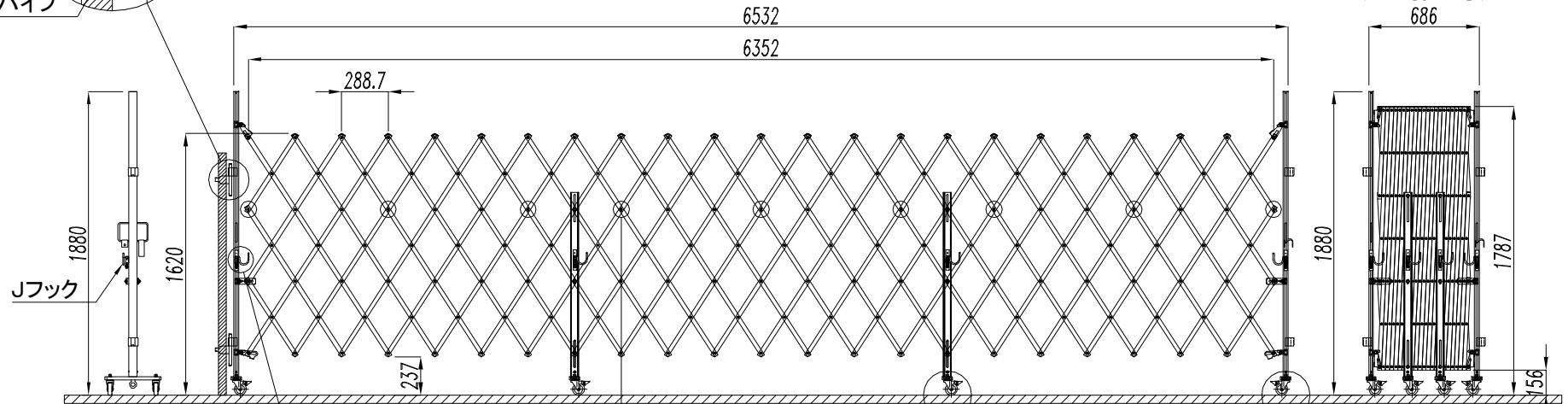
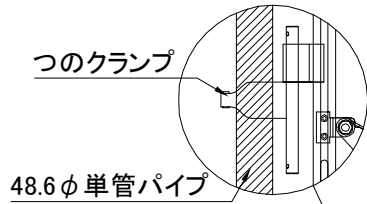
# EXG-1860J



平面図



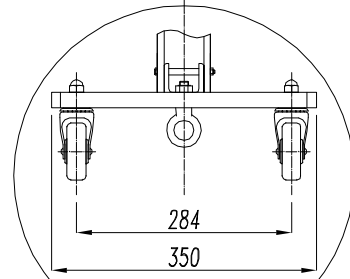
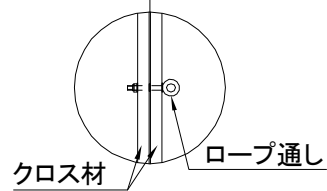
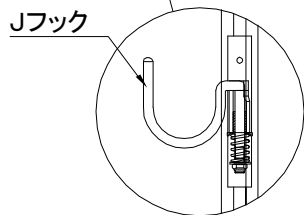
平面図  
(収納時)



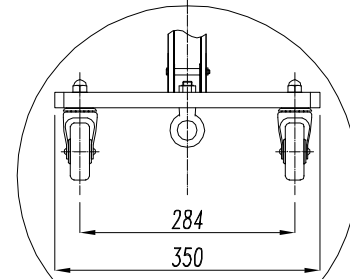
側面図

正面図

正面図



中間柱部



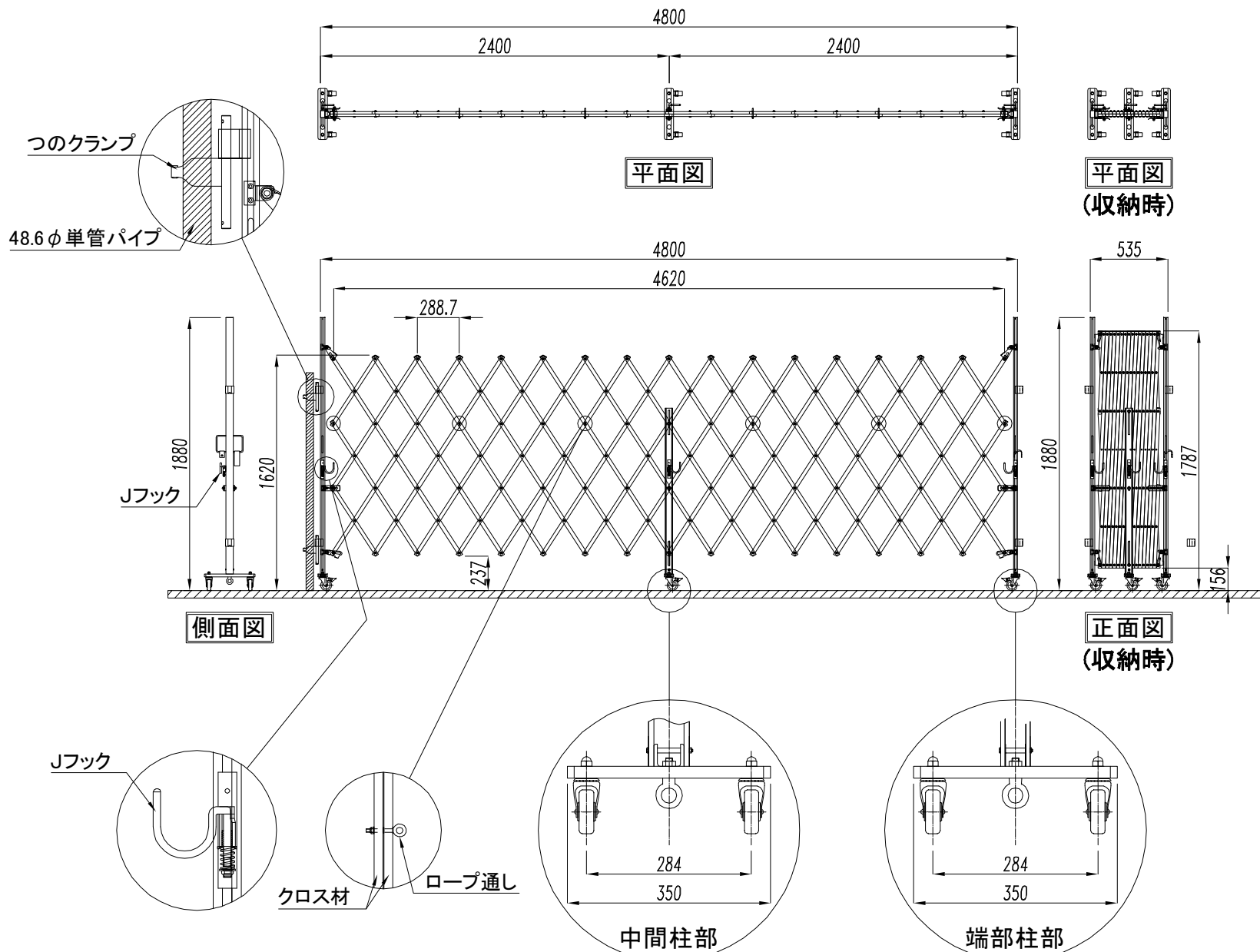
端部柱部

検図	検図	検図	作図	データ	訂正	印	ノート



図面名	EXG-1860J	商品名	アルミキャスタークロスゲート		お客様名
	EXGシリーズ	作成日	2017年7月27日	縮尺	A4 1:40
				図面No	

# EXG-1840J

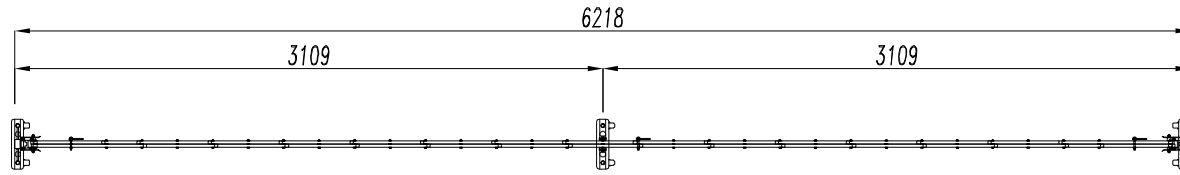


検図	検図	検図	作図	データ	訂正	印	ノート

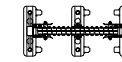


図面名	EXG-1840J	商品名	アルミキャストークロスゲート			お客様名
	EXGシリーズ	作成日	2017年7月27日	縮尺	A4 1:40	図面No

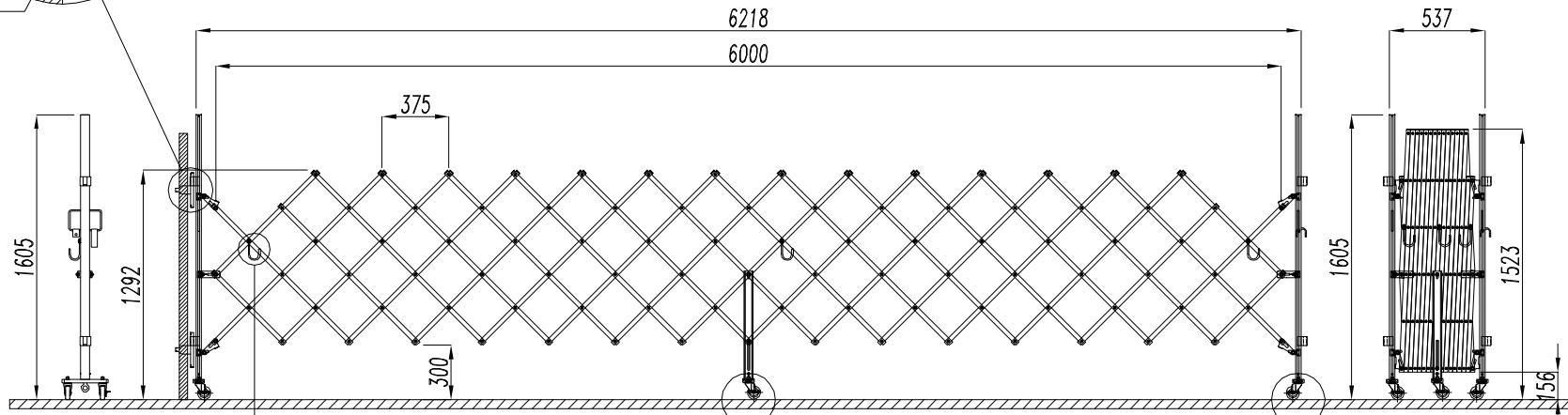
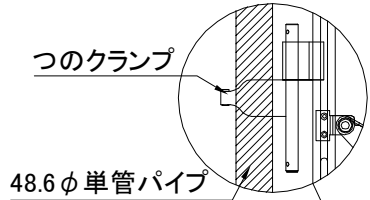
# EXG-1550G



平面図



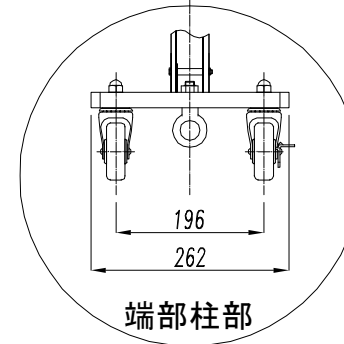
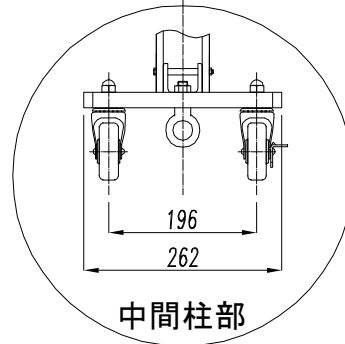
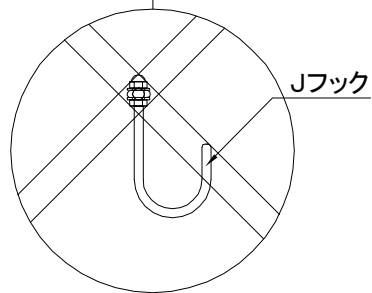
平面図  
(収納時)



側面図

正面図

正面図  
(収納時)



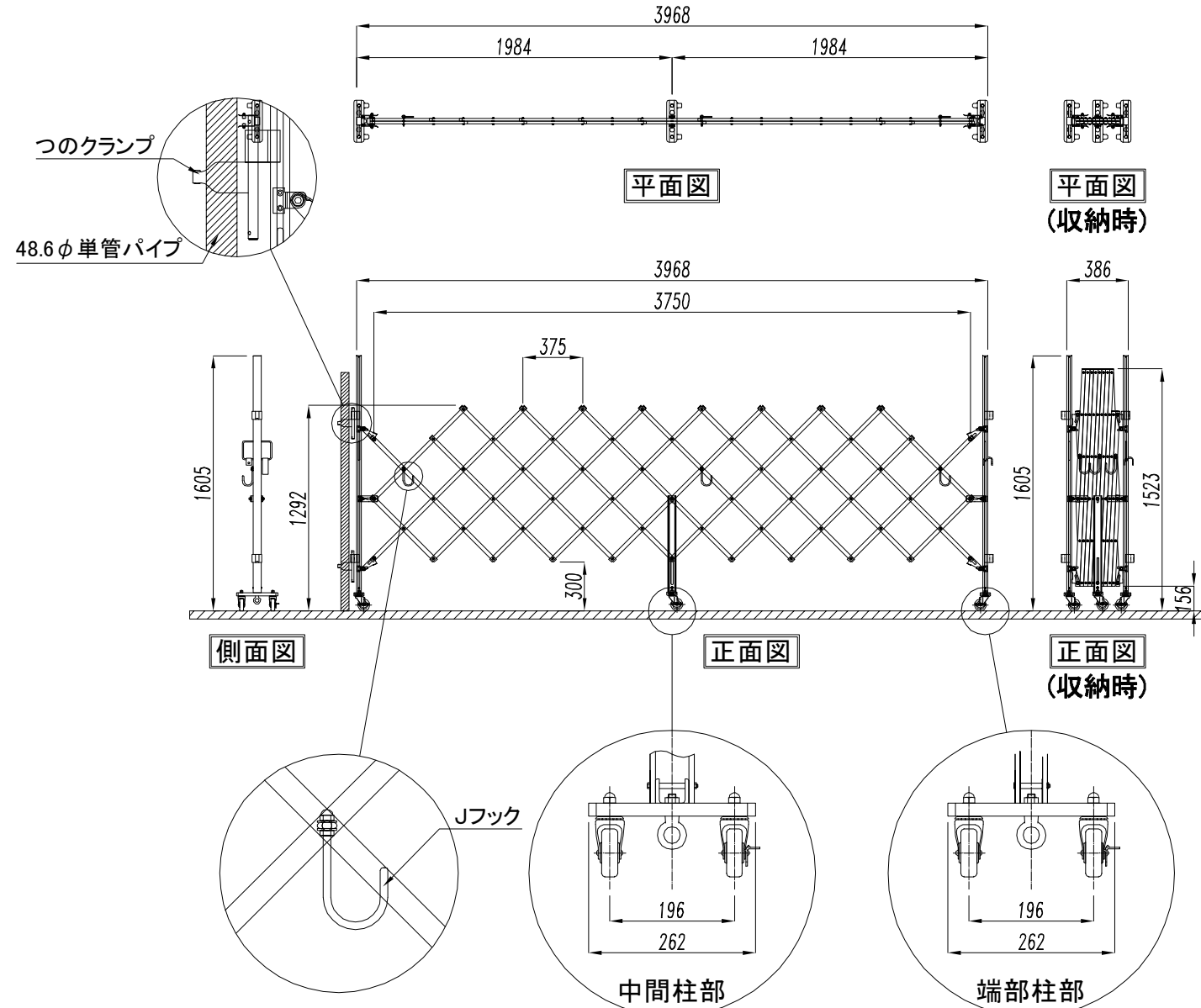
検図	検図	検図	作図	データ	訂正	印	ノート



株式会社 アルマックス

図面名		商品名		お客様名
EXG-1550G	EXGシリーズ	アルミキャストークロスゲート		
作成日	縮尺	図面No		
2017年7月27日	A4 1:40			

# EXG-1530G

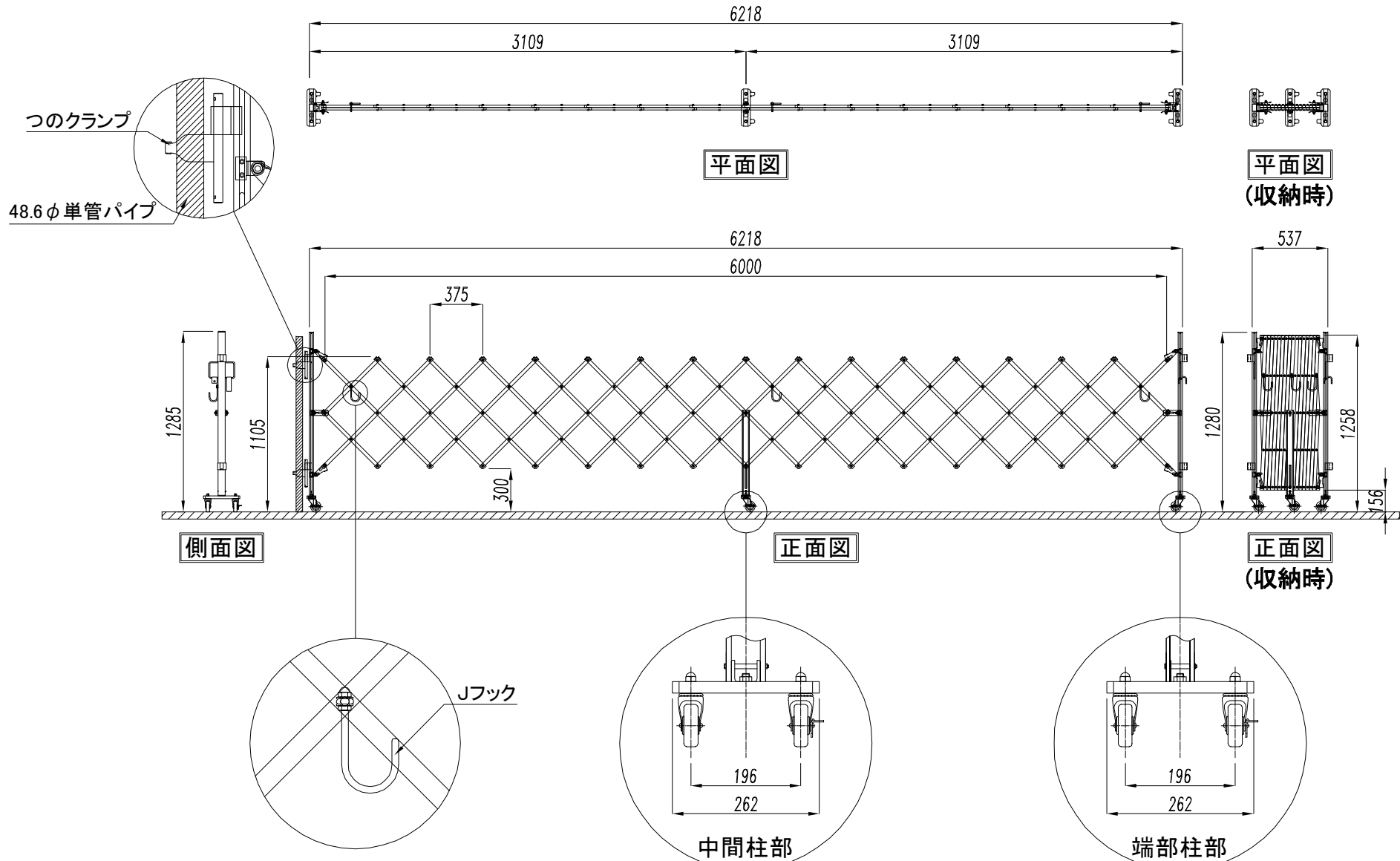


検図	検図	検図	検図	検図	データ	訂正	印	ノート



図面名		商品名		お客様名
EXG-1530G	EXGシリーズ	アルミキャストークロスゲート		
作成日	縮尺	図面No		
2017年7月27日	A4 1:40			

# EXG-1250G

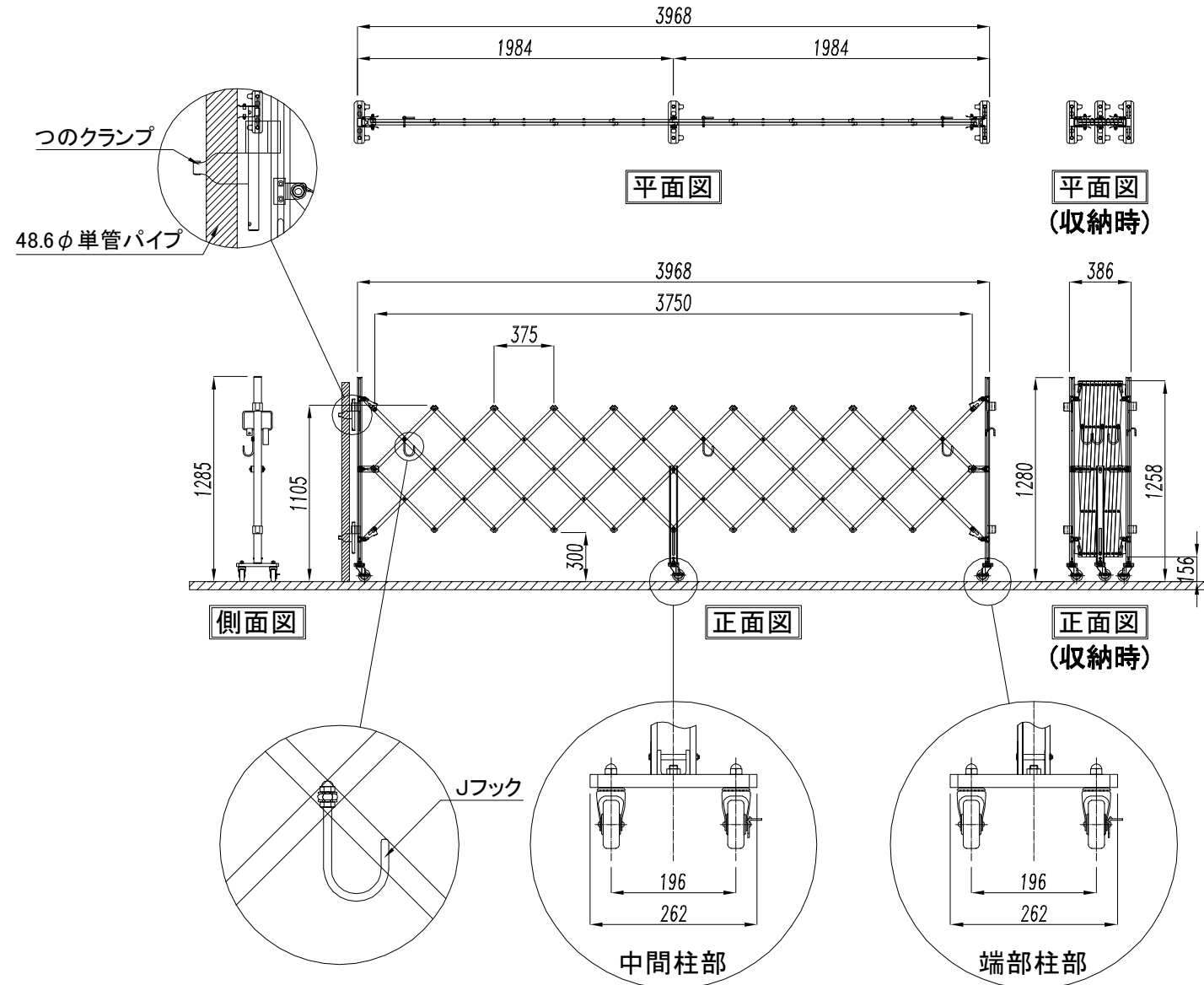


検図	検図	検図	作図	データ	訂正	印	ノート


**株式会社 アルマックス**

図面名	商品名	お客様名		
EXG-1250G	アルミキャストークロスゲート			
EXGシリーズ	作成日	縮尺	図面No	
	2017年7月27日	A4 1:40	/	

# EXG-1230G



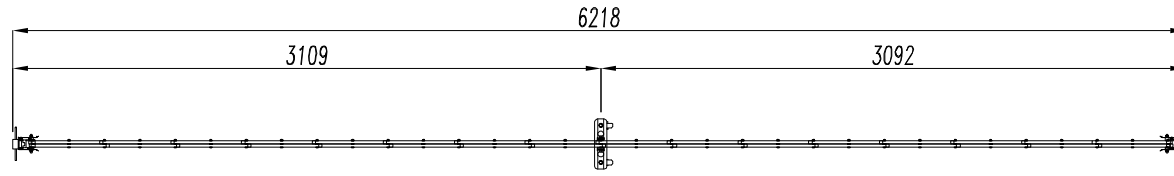
検図	検図	検図	作図	データ	訂正	印	ノート


**株式会社 アルマックス**

図面名	EXG-1230G	商品名	アルミキャストークロスゲート			お客様名
	EXGシリーズ	作成日	2017年7月27日	縮尺	A4 1:40	図面No



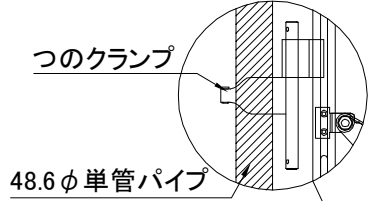
# EXG-1250



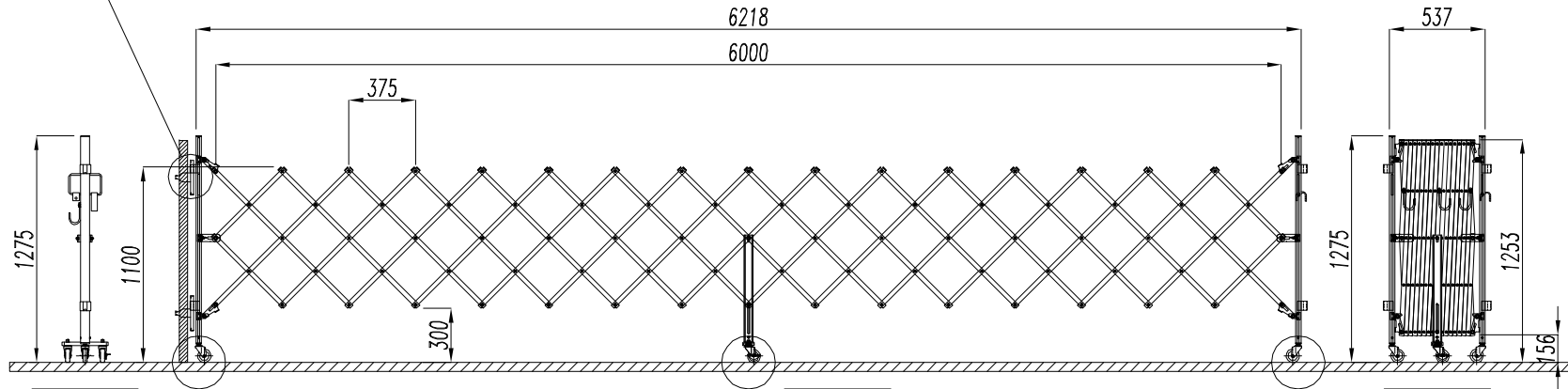
平面図



平面図  
(収納時)



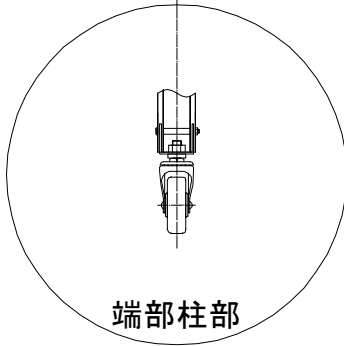
48.6φ単管パイプ



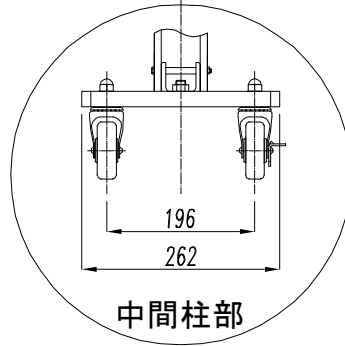
側面図

正面図

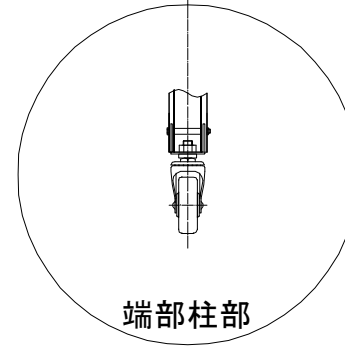
正面図  
(収納時)



端部柱部



中間柱部



端部柱部

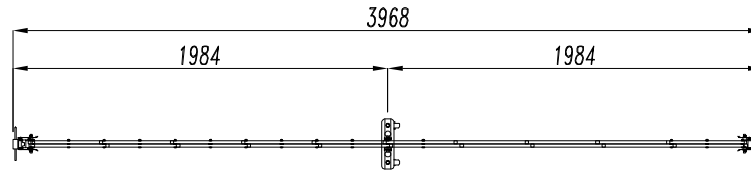
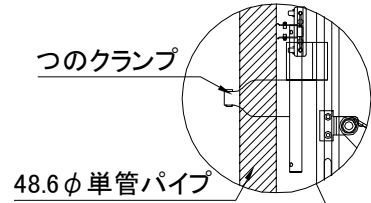
検図	検図	検図	作図	データ	訂正	印	ノート



株式会社 アルマックス

図面名		商品名		お客様名
EXG-1250	EXGシリーズ	アルミキャストークロスゲート		
作成日	縮尺	図面No		
2017年7月27日	A4 1:40			

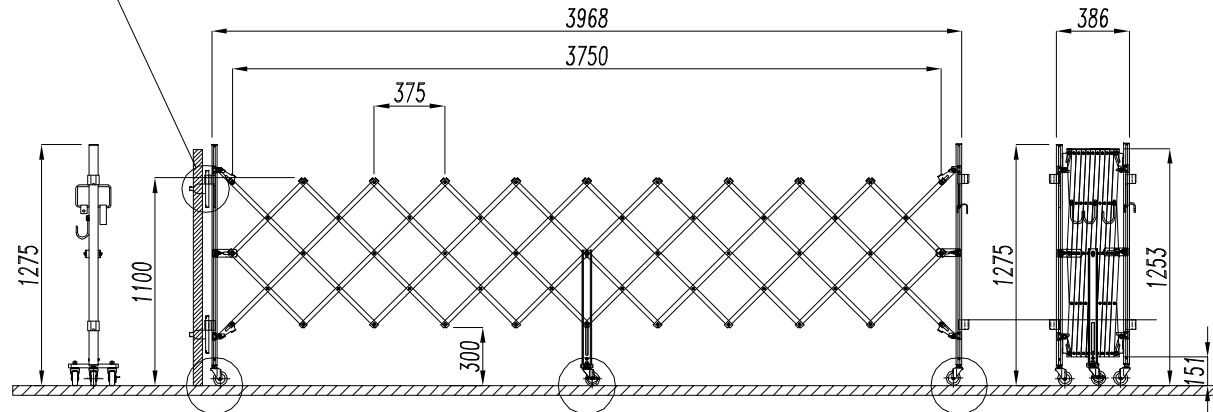
# EXG-1230



平面図



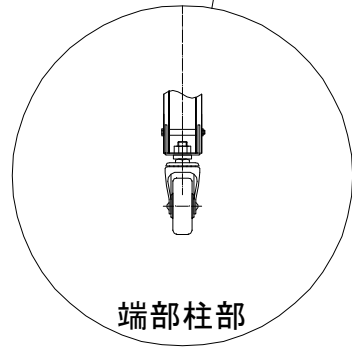
平面図  
(収納時)



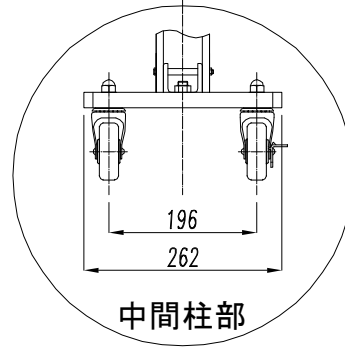
側面図

正面図

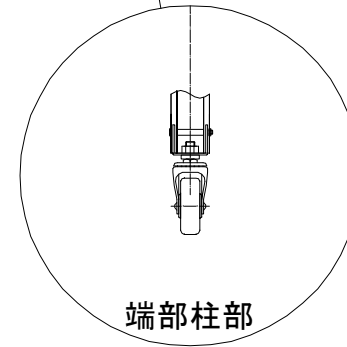
正面図  
(収納時)



端部柱部



中間柱部



端部柱部

検図	検図	検図	作図	データ	訂正	印	ノート



図面名	商品名	お客様名		
EXG-1230	アルミキャストークロスゲート			
EXGシリーズ	作成日 2017年7月27日	縮尺 A4 1:40	図面No	