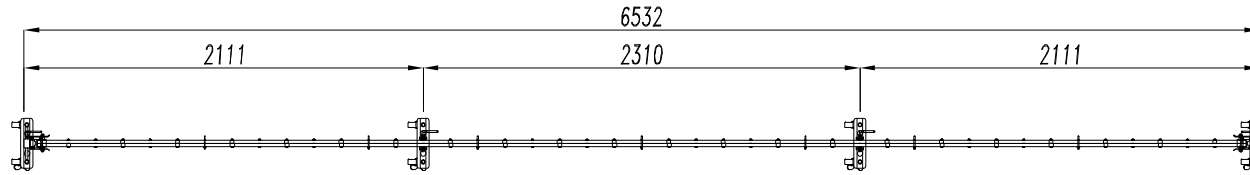
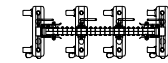


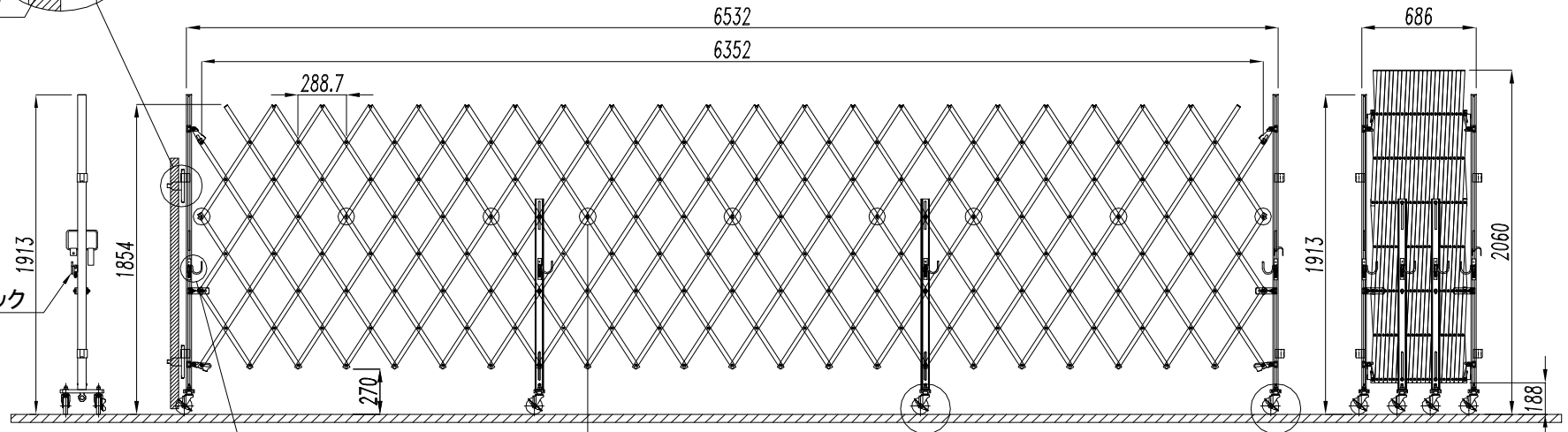
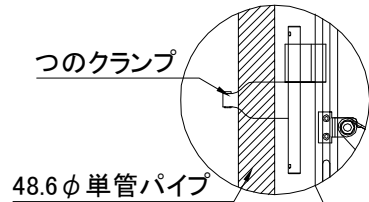
EXG-2060J



平面図



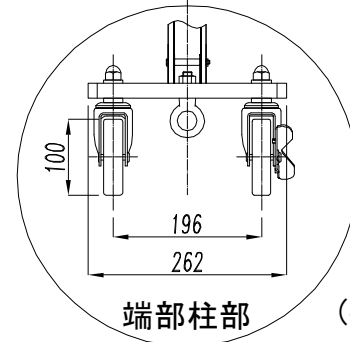
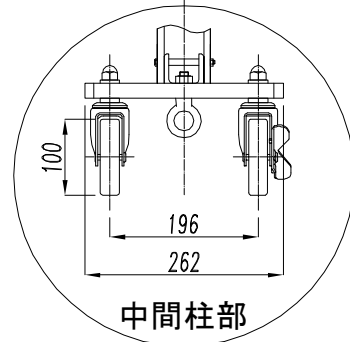
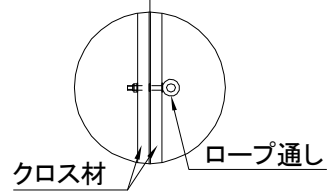
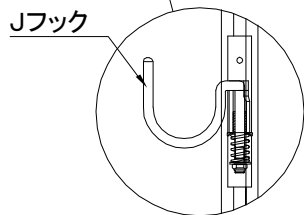
平面図
(収納時)



側面図

正面図

正面図
(収納時)



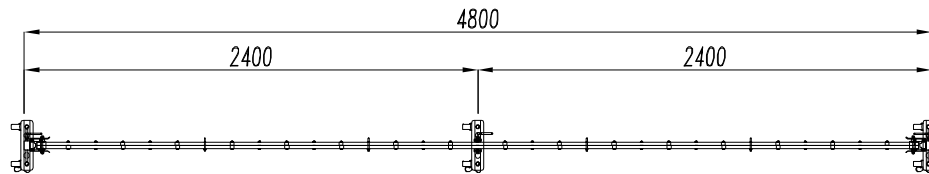
(キャスター100φ)

検図	検図	検図	作図	データ	訂正	印	ノート

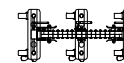


図面名	EXG-2060J	商品名	アルミキャスタークロスゲート		
	EXGシリーズ	作成日	2018年3月22日	縮尺	A4 1:40
		図面No			

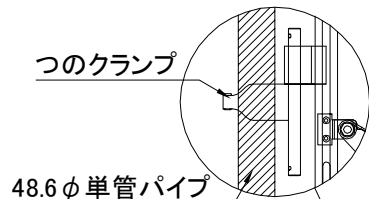
EXG-2040J



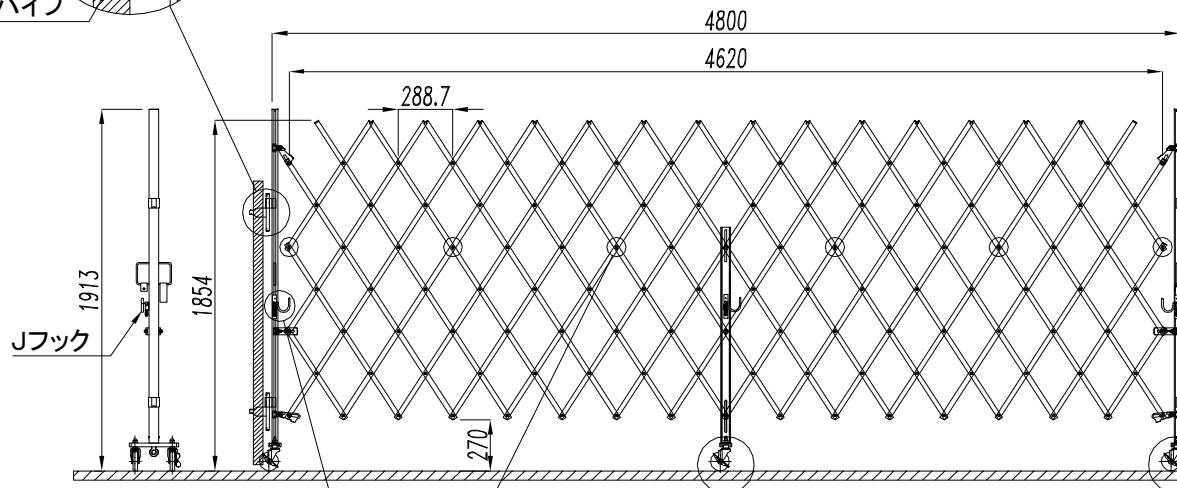
平面図



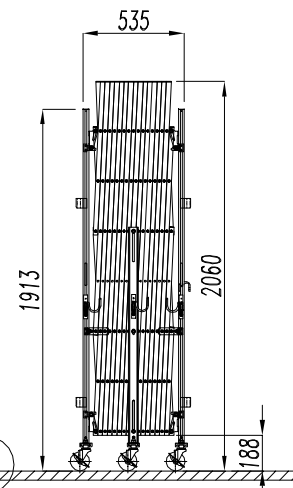
平面図
(収納時)



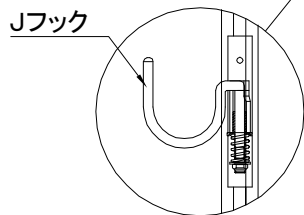
48.6φ単管パイプ



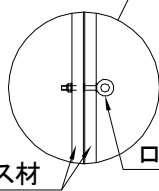
側面図



側面図
(収納時)

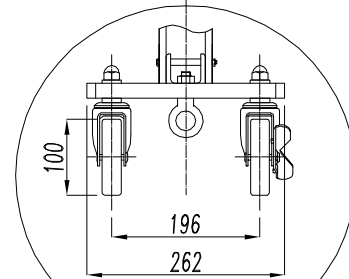


Jフック

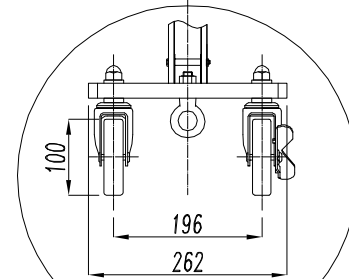


クロス材

ロープ通し



中間柱部



端部柱部

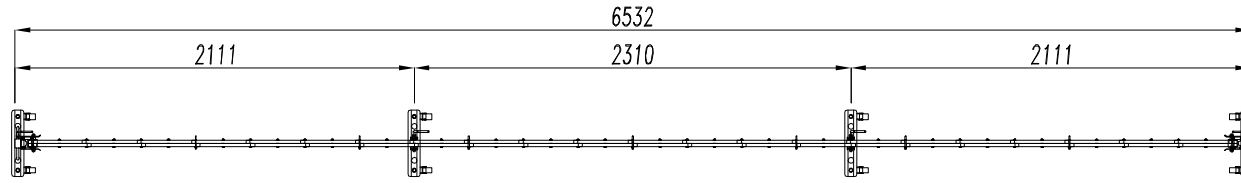
(キャスター100φ)

検図	検図	検図	作図	データ	訂正	印	ノート

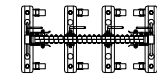


図面名	EXG-2040J	商品名	アルミキャスタークロスゲート			お客様名
	EXGシリーズ	作成日	2018年3月22日	縮尺	A4 1:40	図面No

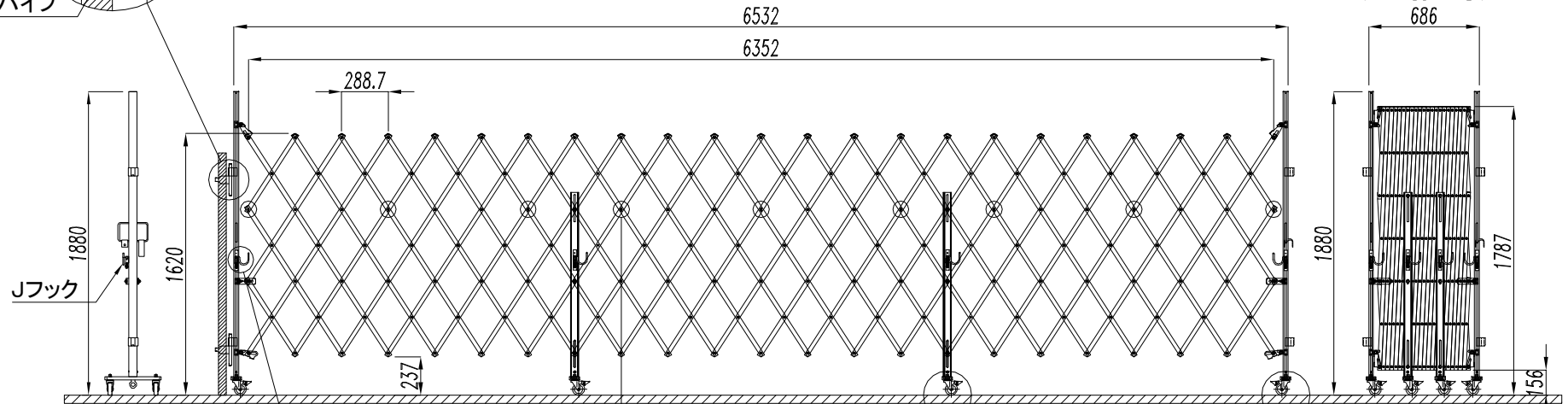
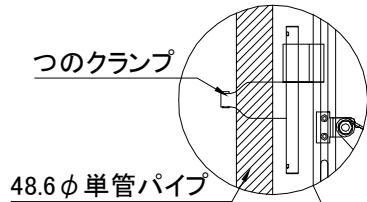
EXG-1860J



平面図



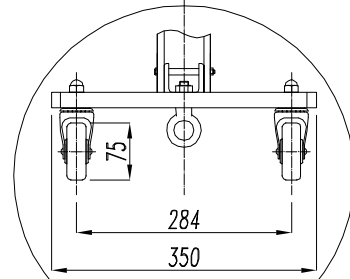
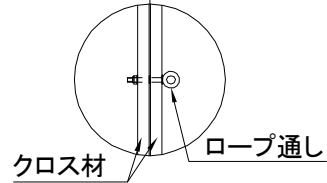
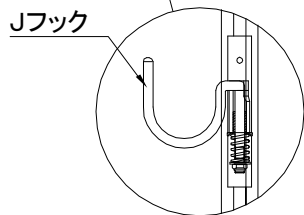
平面図
(収納時)



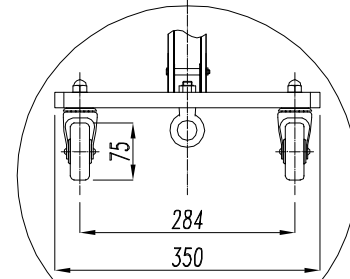
側面図

正面図

正面図
(収納時)



中間柱部



端部柱部

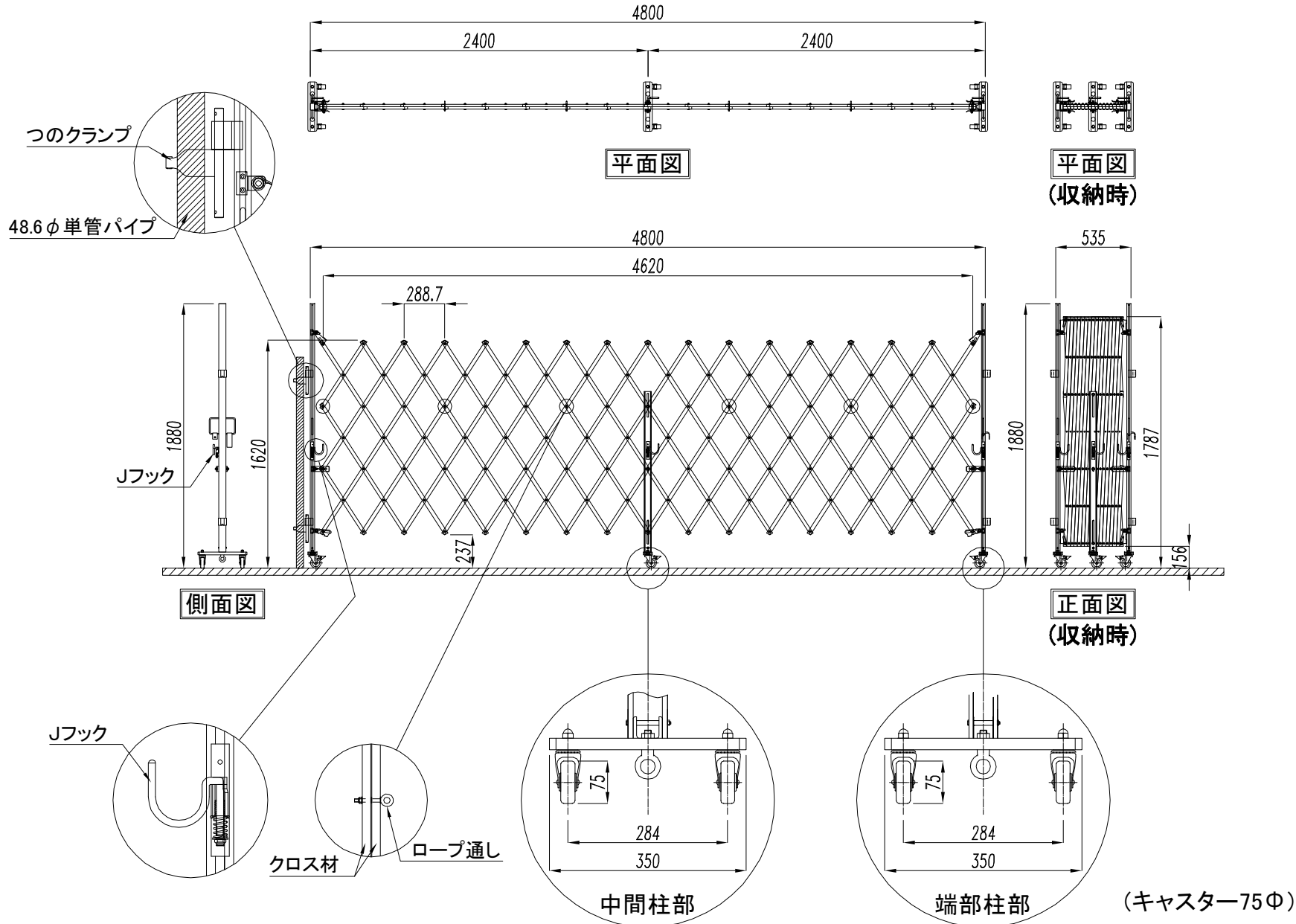
(キャスター75φ)

検図	検図	検図	作図	データ	訂正	印	ノート



図面名	商品名	お客様名		
EXG-1860J	アルミキャスタークロスゲート			
EXGシリーズ	作成日 2018年3月22日	縮尺 A4 1:40	図面No	

EXG-1840J

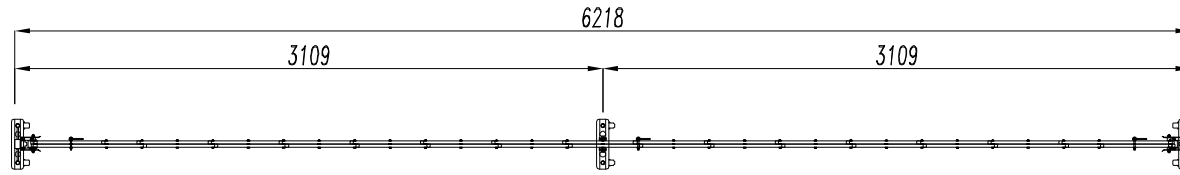
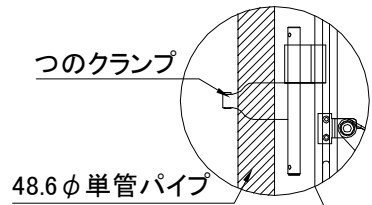


検図	検図	検図	作図	データ	訂正	印	ノート

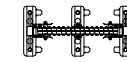
株式会社 アルマックス

図面名	EXG-1840J	商品名	アルミキャストークロスゲート			お客様名
	EXGシリーズ	作成日	2018年3月22日	縮尺	A4 1:40	図面No

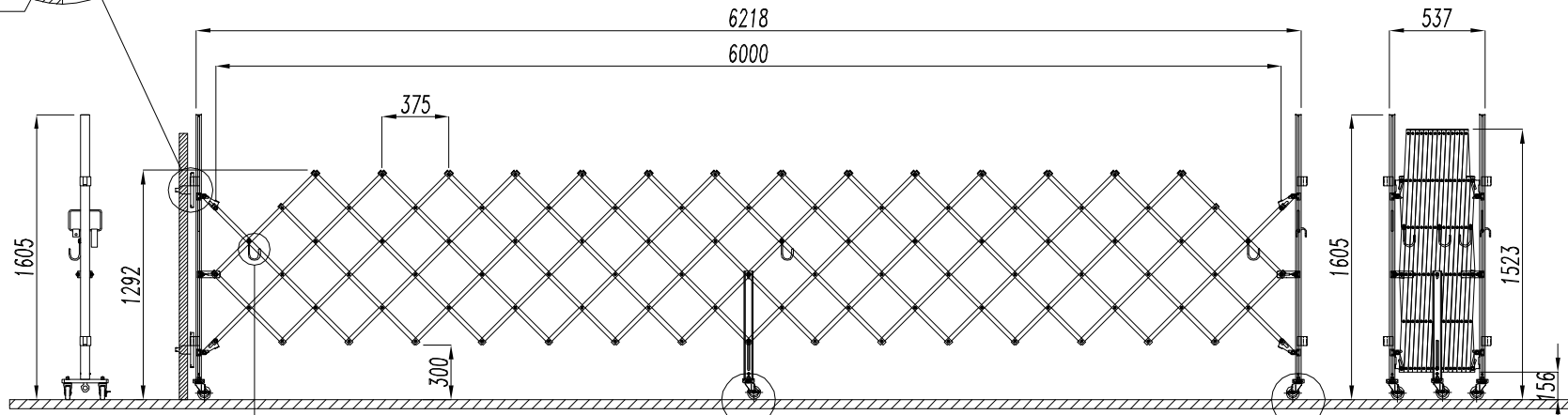
EXG-1550G



平面図



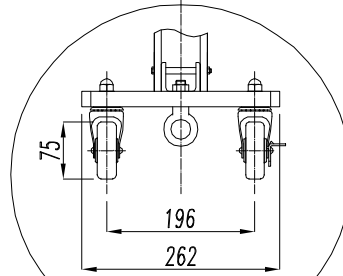
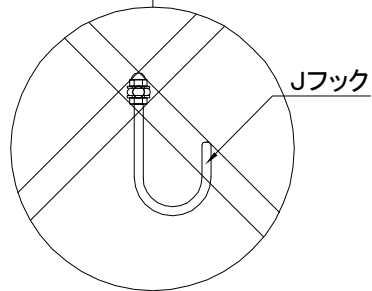
平面図
(収納時)



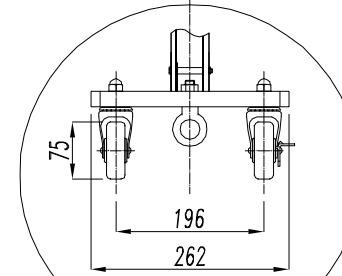
側面図

正面図

正面図
(収納時)



中間柱部



端部柱部

(キャスター75φ)

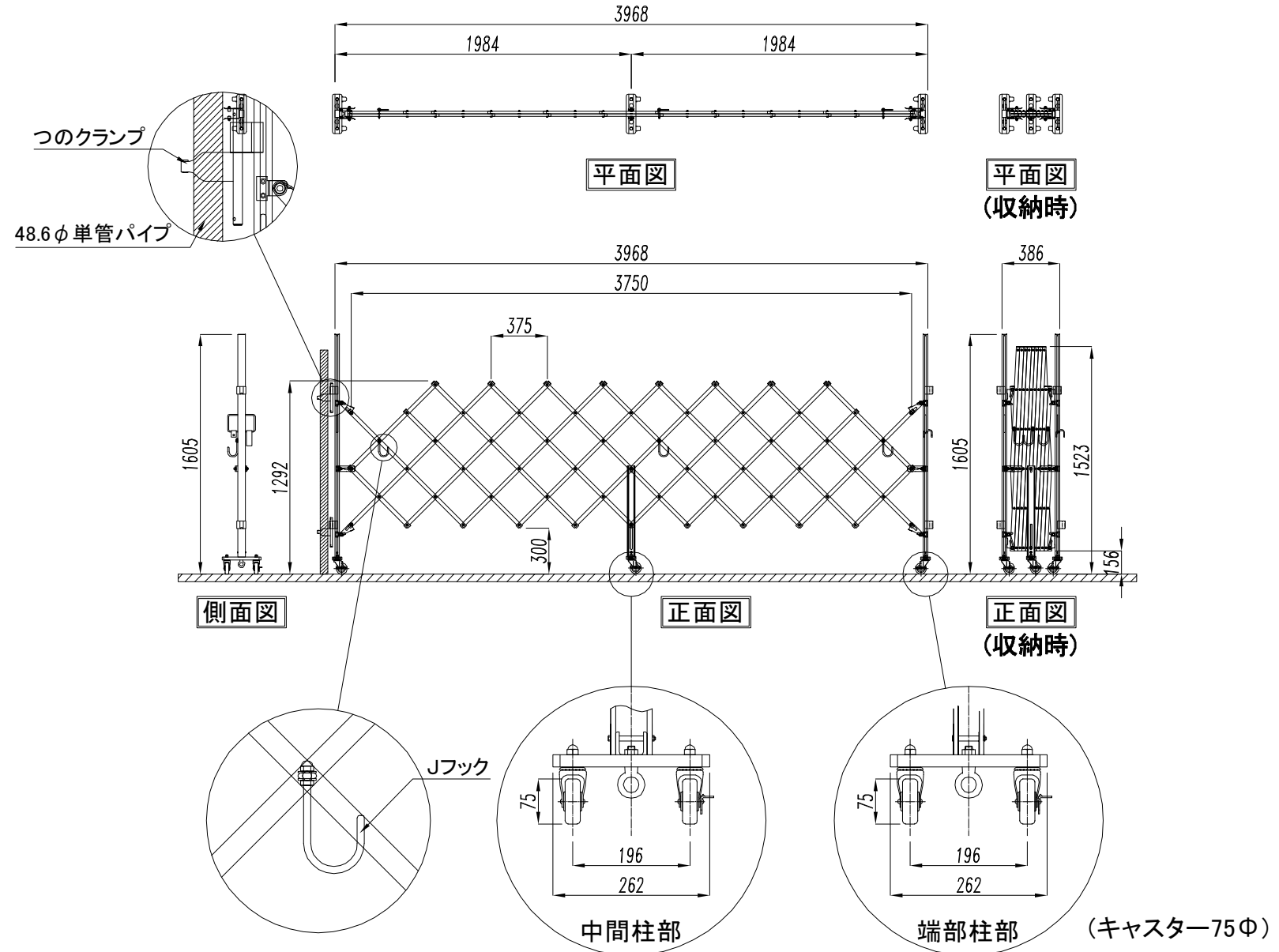
検図	検図	検図	作図	データ	訂正	印	ノート



株式会社 アルマックス

図面名	商品名	お客様名		
EXG-1550G	アルミキャスタークロスゲート			
EXGシリーズ	作成日 2018年3月22日	縮尺 A4 1:40	図面No	

EXG-1530G

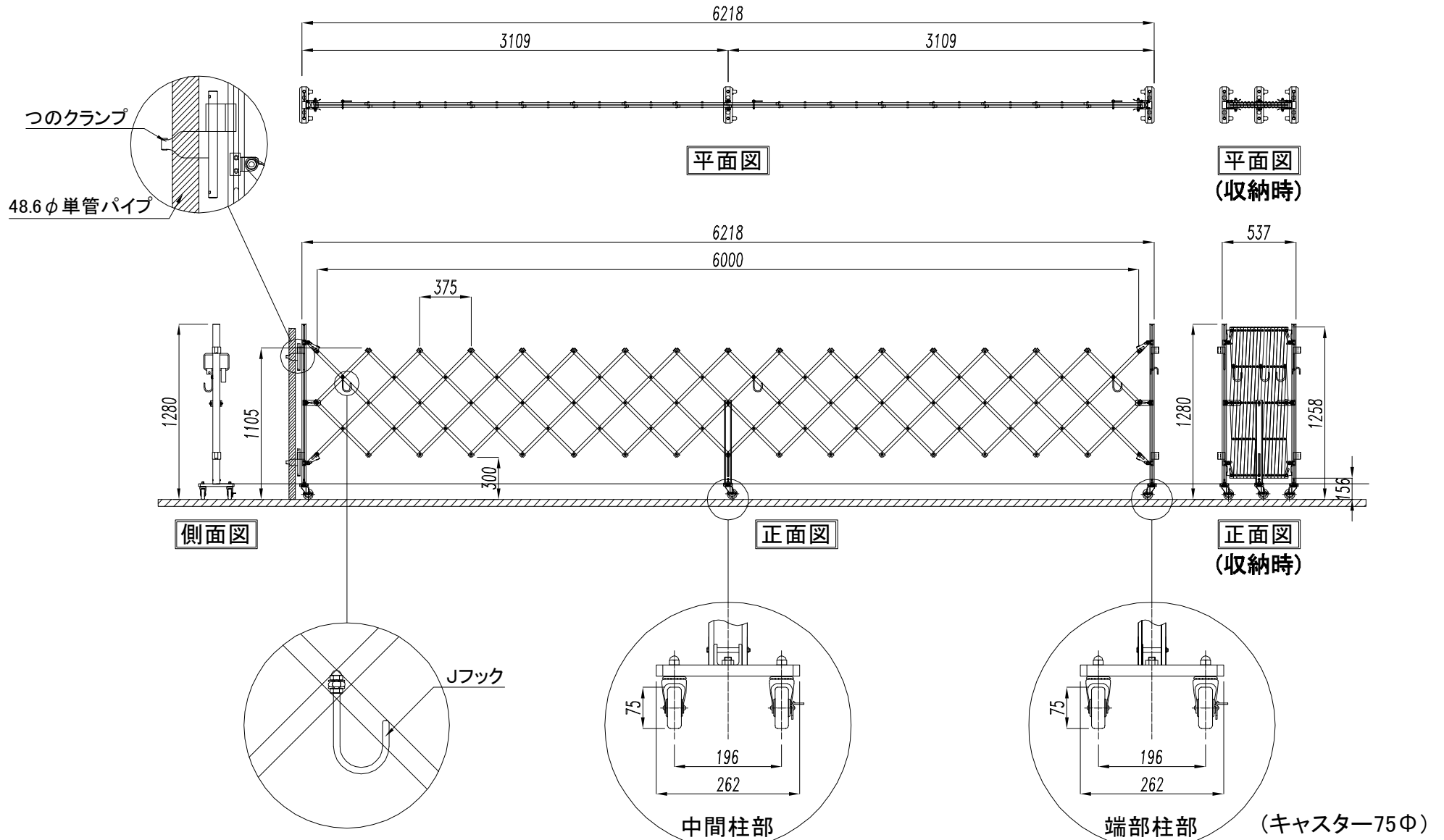


検図	検図	検図	作図	データ	訂正	印	ノート



図面名		商品名		お客様名
EXG-1530G	EXGシリーズ	アルミキャストークロスゲート		
作成日	縮尺	図面No		
2018年3月22日	A4 1:40			

EXG-1250G

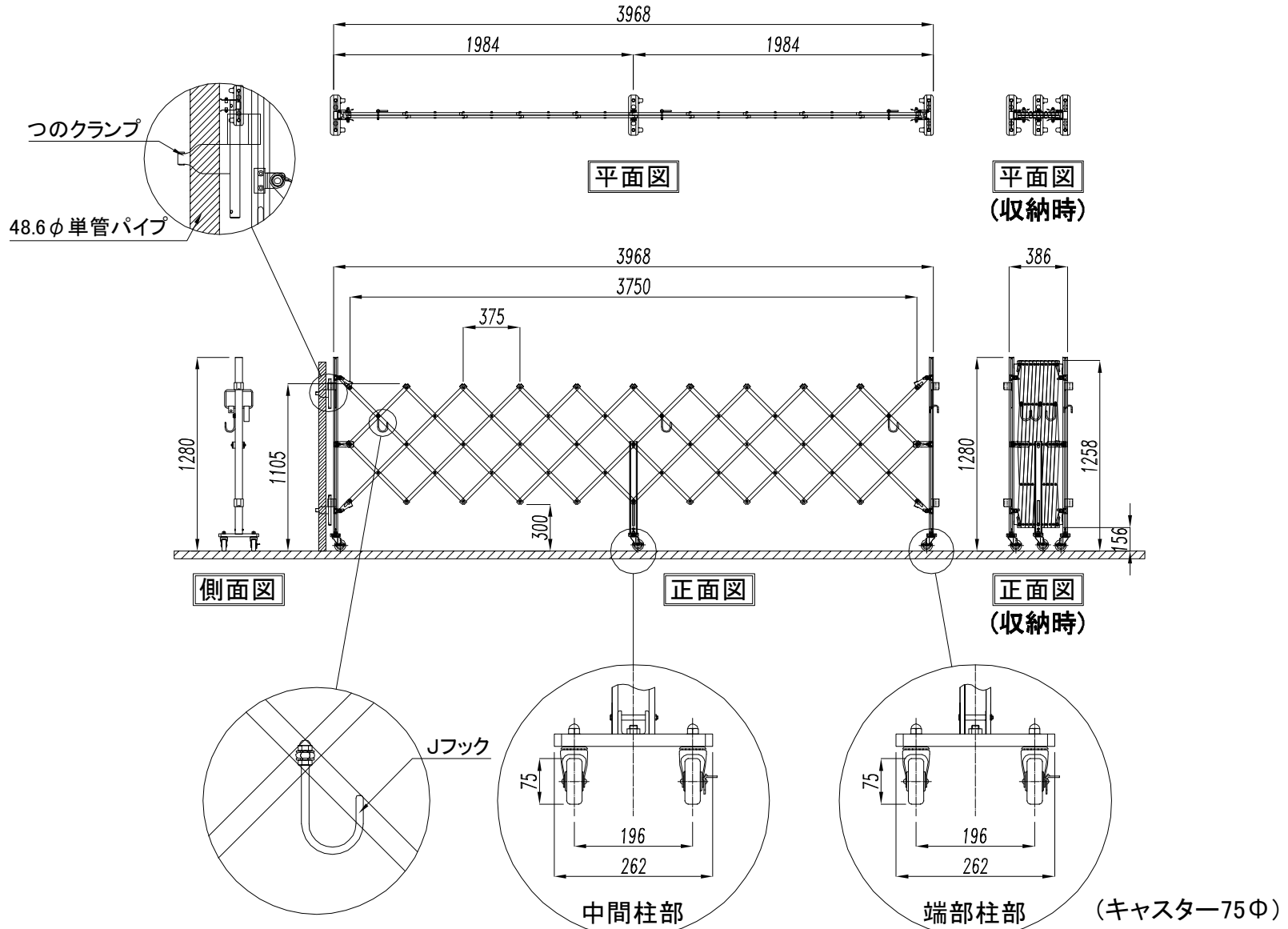


検図	検図	検図	作図	データ	訂正	印	ノート



図面名		商品名		お客様名
EXG-1250G	EXGシリーズ	アルミキャスタークロスゲート	作成日 2018年3月22日	
			縮尺 A4 1:40	図面No

EXG-1230G

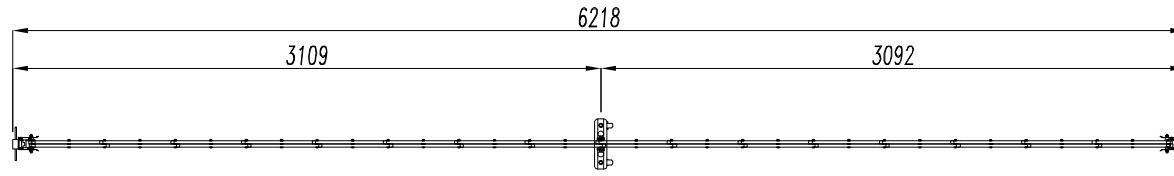
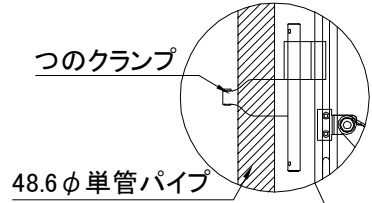


検図	検図	検図	作図	データ	訂正	印	ノート

株式会社 アルマックス

図面名	商品名	お客様名		
EXG-1230G	アルミキャストークロスゲート			
EXGシリーズ	作成日 2018年3月22日	縮尺 A4 1:40	図面No /	

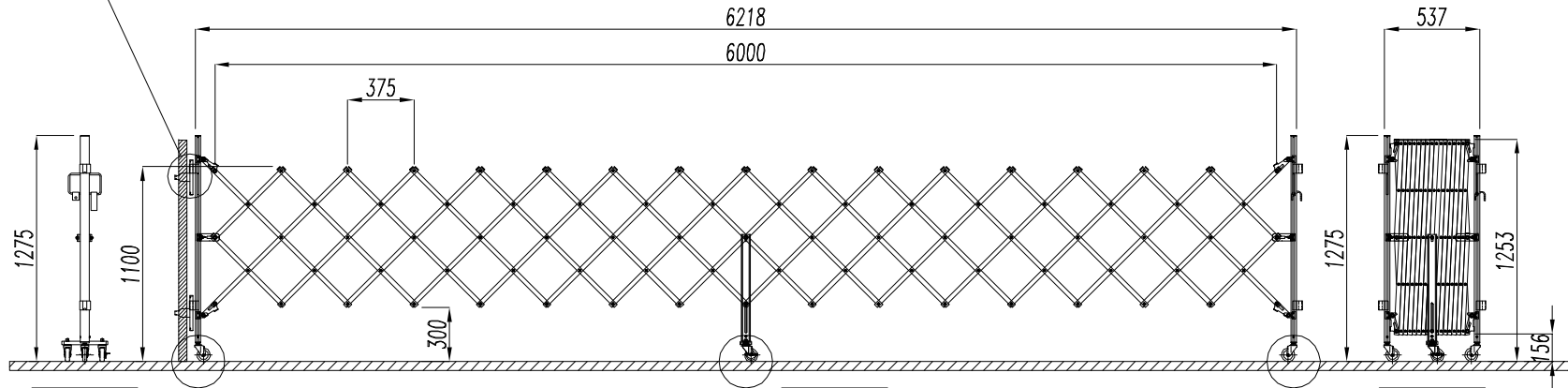
EXG-1250



平面図



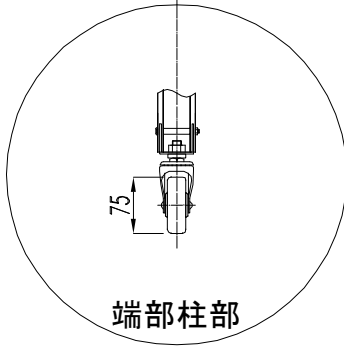
平面図
(収納時)



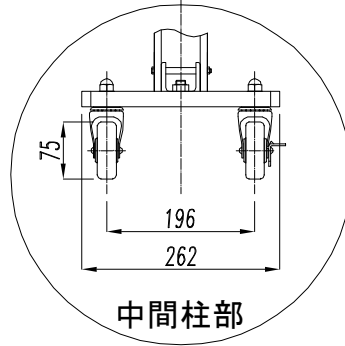
側面図

正面図

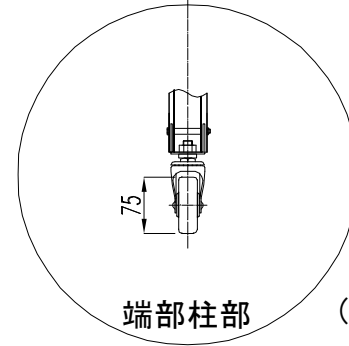
正面図
(収納時)



端部柱部



中間柱部



端部柱部 (キャスター75φ)

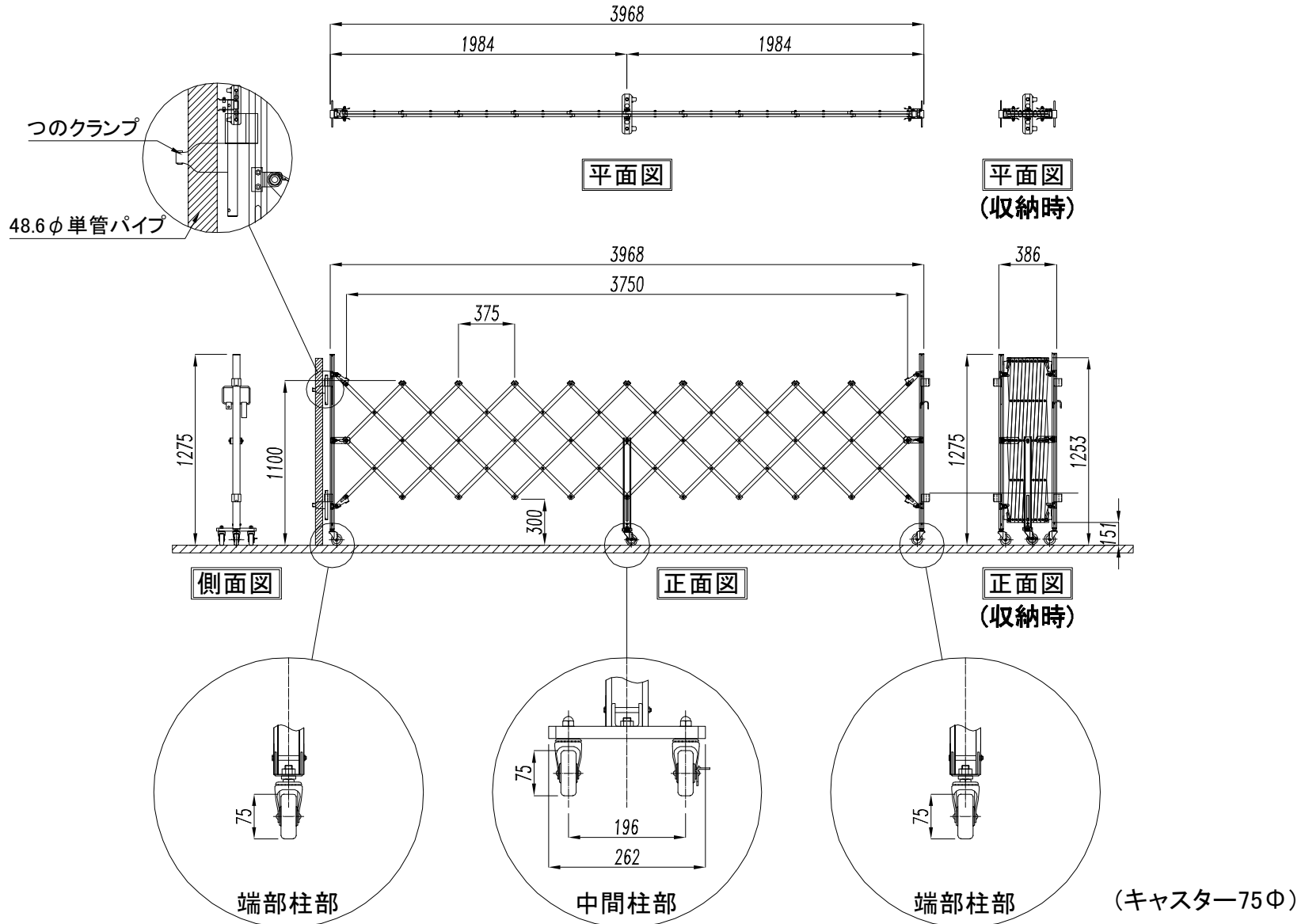
検図	検図	検図	作図	データ	訂正	印	ノート




株式会社 アルマックス

図面名		商品名		お客様名
EXG-1250	EXGシリーズ	アルミキャスタークロスゲート	作成日 2018年3月22日	縮尺 A4 1:40
		図面No		

EXG-1230



検図	検図	検図	作図	データ	訂正	印	ノート


株式会社 アルマックス

図面名		商品名		お客様名
EXG-1230	EXGシリーズ	アルミキヤスタークロスゲート		
作成日	縮尺	図面No		
2018年3月22日	A4 1:40			