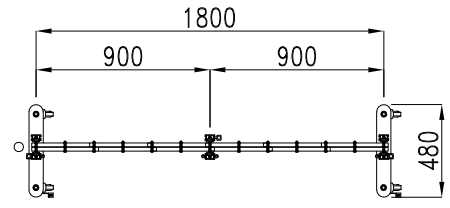
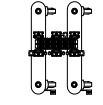


MXG-2018

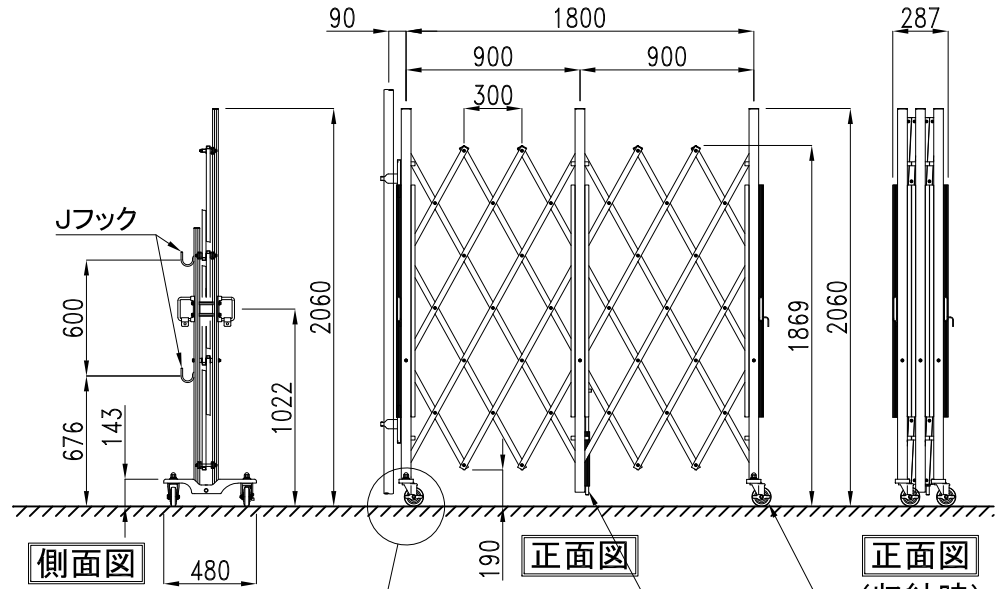


平面図



平面図

(収納時)



側面図

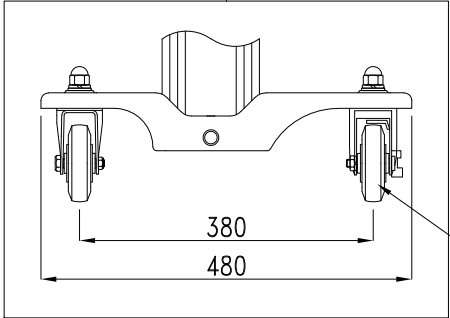
正面図

正面図

(収納時)

落とし棒

キャスターφ100

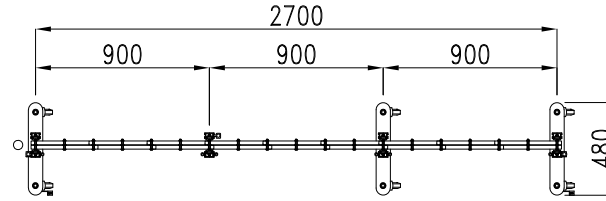


キャスターφ100

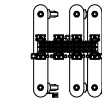
様 図	検 図	検 図	作 図	デ-タ	訂 正	印	フ-ト	図 面 名	商 品 名	お 客 様 名
								MXG-2018	アルミキャスタークロスゲ-ト	
								MXGシ-リーズ	作 成 日 2017年10月27日	縮 尺 A4 1:40
									図 面 No	



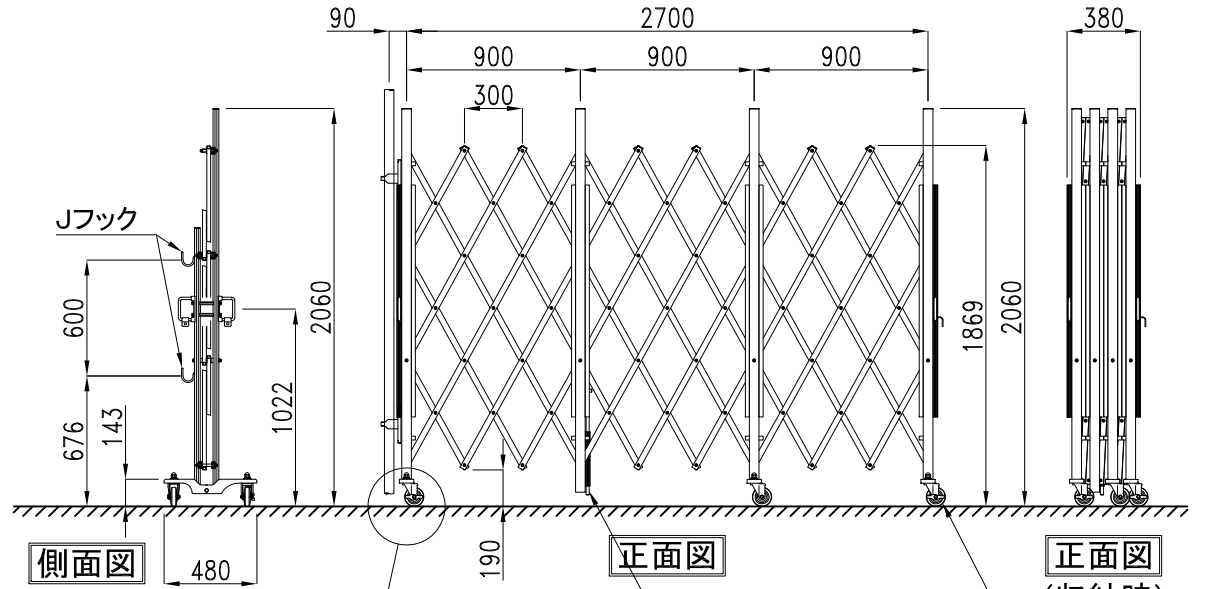
MXG-2027



平面図



平面図
(収納時)



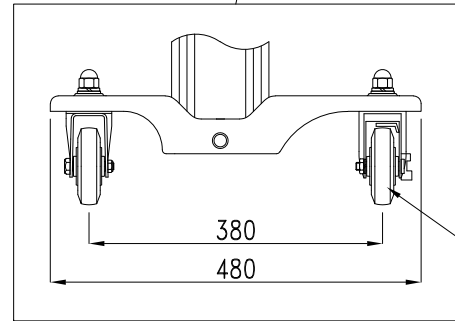
側面図

正面図

正面図
(収納時)

落とし棒

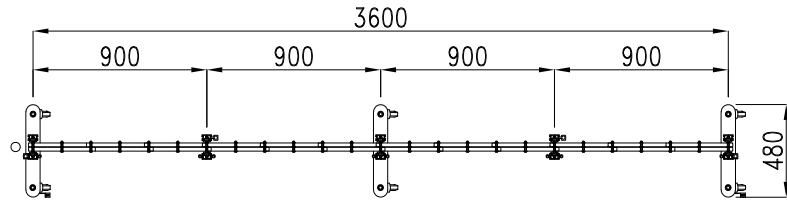
キャスターφ100



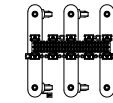
キャスターφ100

検図	検図	検図	作図	データ	訂正	印	ノート	図面名	商品名	作成日	縮尺	図面No	お客様名
								MXG-2027	アルミキャスタークロスゲート	2017年10月27日	A4 1:40		
								MXGシリーズ					

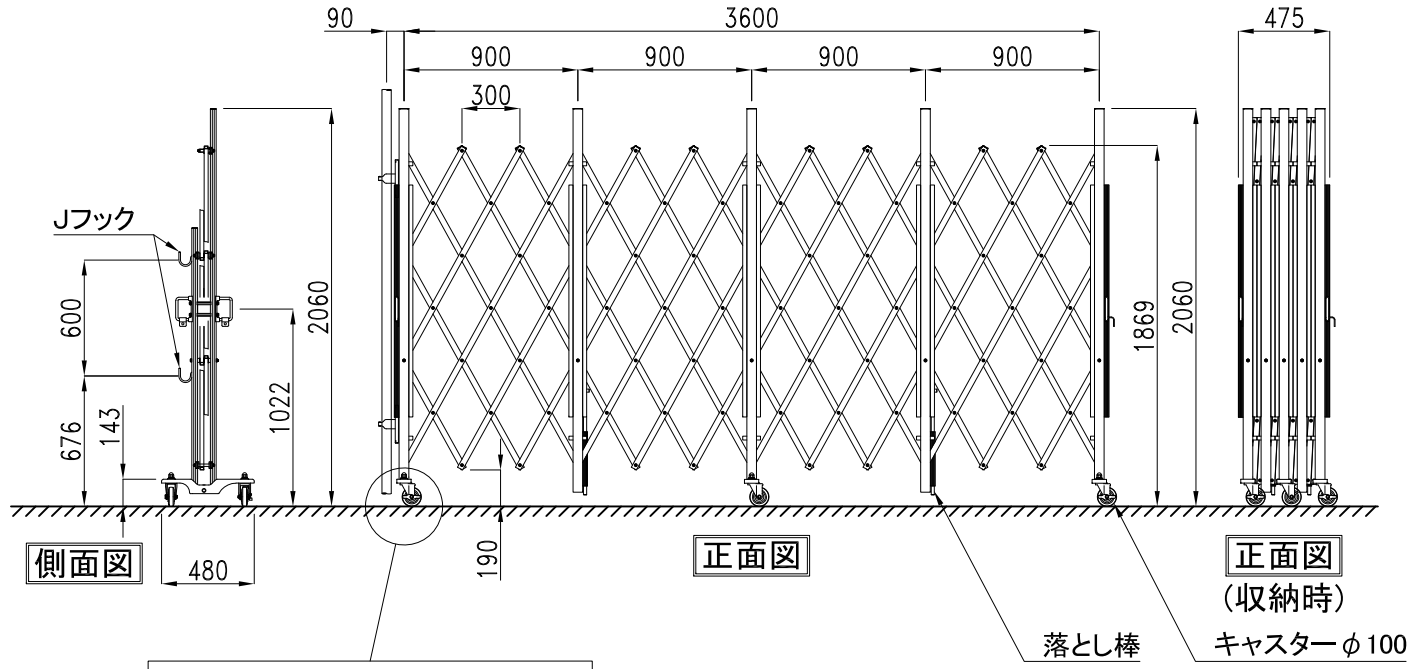
MXG-2036



平面図



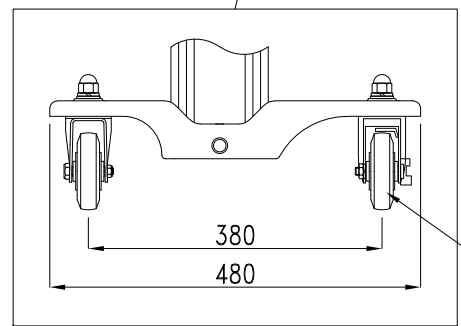
平面図
(収納時)



側面図

正面図

正面図
(収納時)

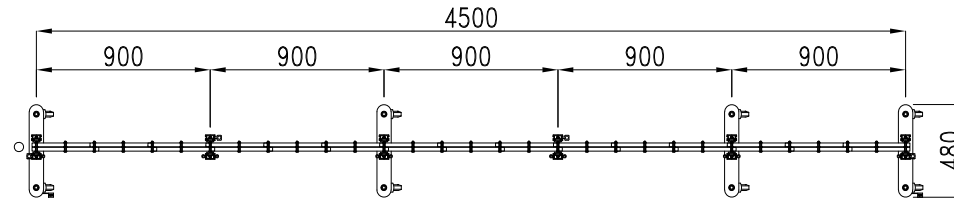


キャスターφ100

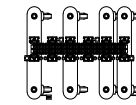
様 図	検 図	検 図	作 図	デ-タ	訂 正	印	ノ-ト	図 面 名	商 品 名	お 客 様 名
								MXG-2036	アルミキャスタークロスゲ-ト	
								MXGシ-リーズ	作 成 日 2017年10月27日 縮 尺 A4 1:40 図 面 No	



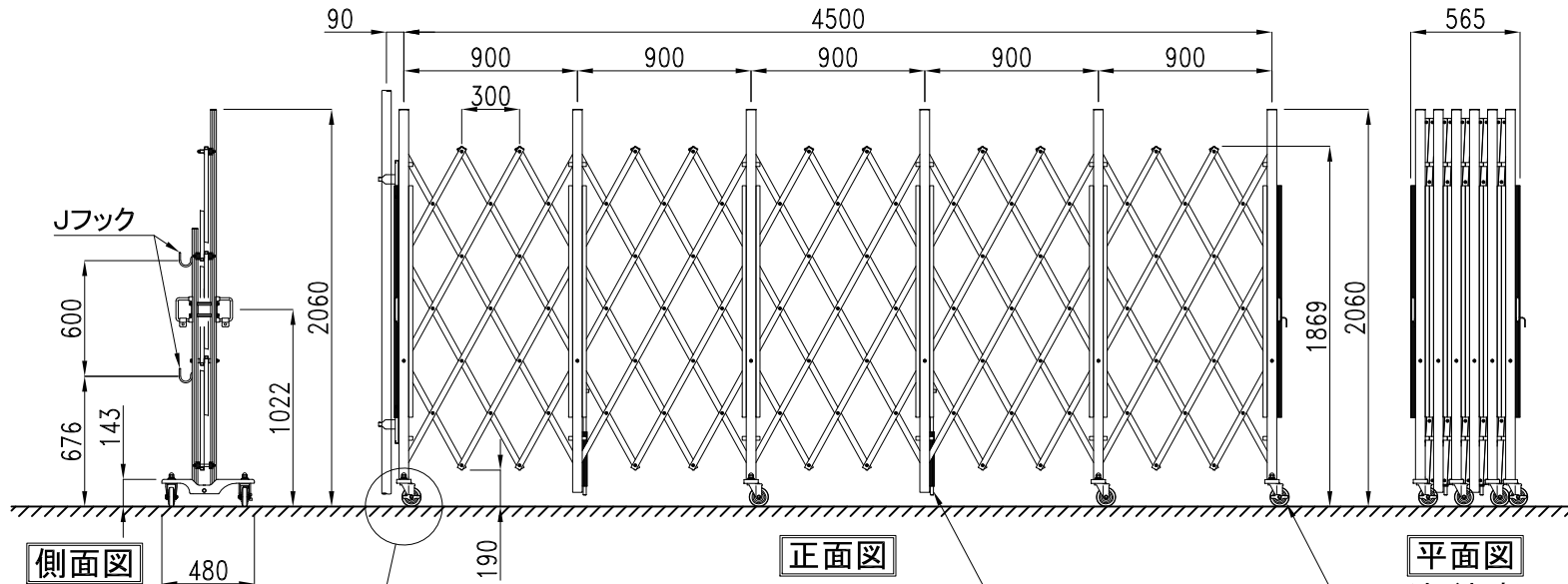
MXG-2045



平面図



平面図
(収納時)



側面図

正面図

平面図
(収納時)

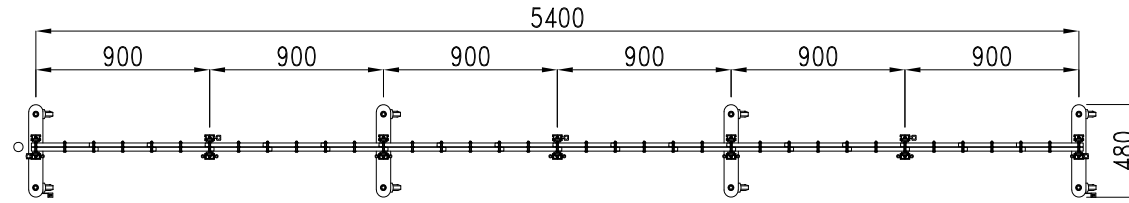
落とし棒

キャスターφ100

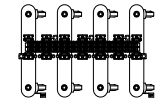
キャスターφ100

様 図	概 図	検 図	作 図	デ-タ	訂 正	印	フ-ト	図 面 名	商 品 名	お 客 様 名
								MXG-2045	アルミキャスタークロスゲ-ト	
								MXGシ-リーズ	作 成 日 2017年10月27日 縮 尺 A4 1:40 図 面 No	

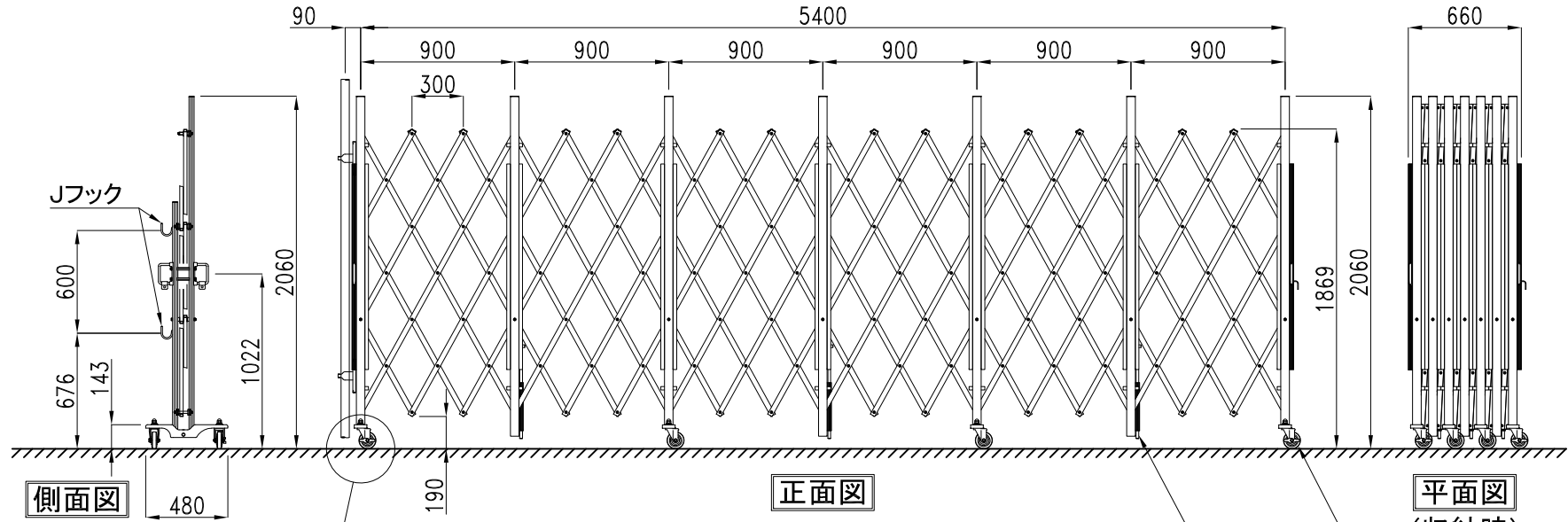
MXG-2054



平面図



平面図
(収納時)



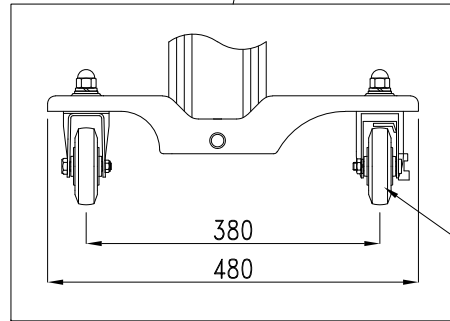
側面図

正面図

平面図
(収納時)

落とし棒

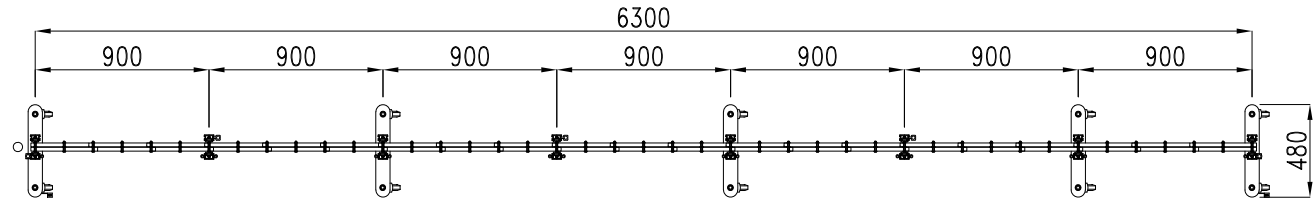
キャスターφ100



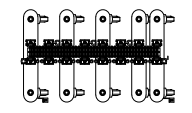
キャスターφ100

様 図	様 図	様 図	作 図	デ-タ	訂 正	印	フ-ト	図 面 名	商 品 名	作 成 日	縮 尺	図 面 No	お 客 様 名
								MXG-2054	アルミキャスタークロスゲート	2017年10月27日	A4 1:40		
								MXGシリーズ					

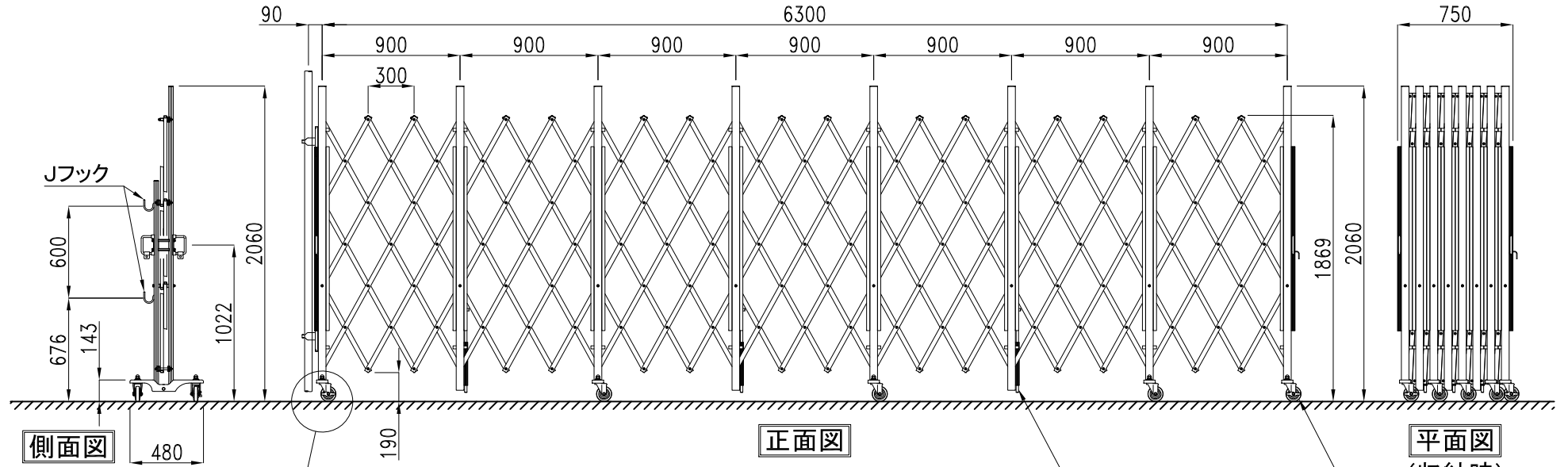
MXG-2063



平面図



平面図
(収納時)



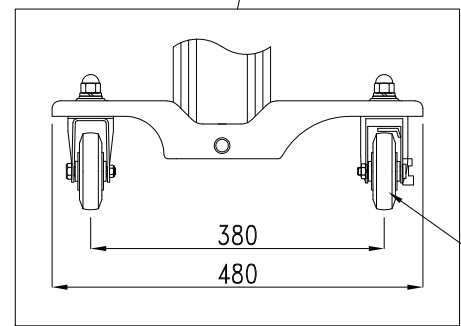
正面図

平面図
(収納時)

落とし棒

キャストφ100

側面図

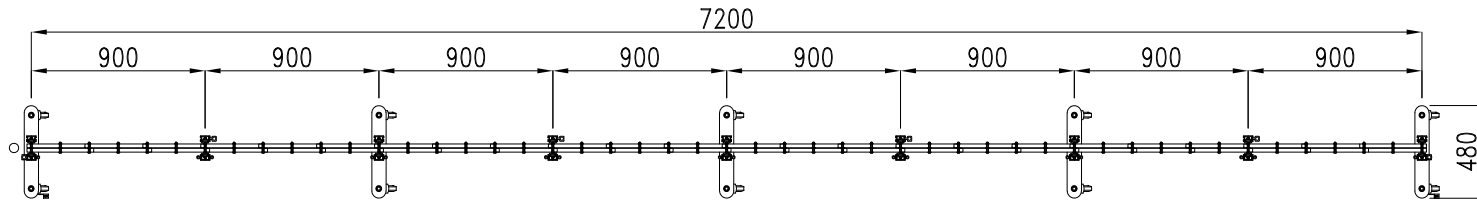


キャストφ100

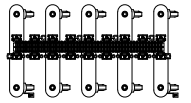
様 図	検 図	検 図	作 図	デ-タ	訂 正	印	フ-ト	図 面 名	商 品 名	お 客 様 名
								MXG-2063	アルミキャストークロスゲート	
								MXGシリーズ	作成日 2017年10月27日 縮尺 A4 1:40 図面No	



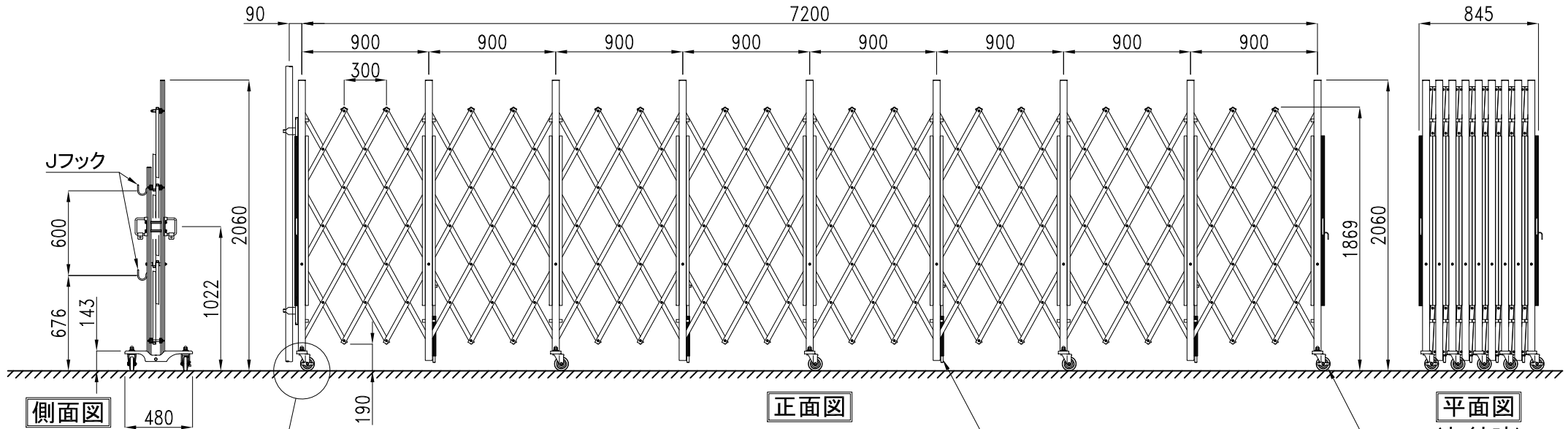
MXG-2072



平面図



平面図
(収納時)



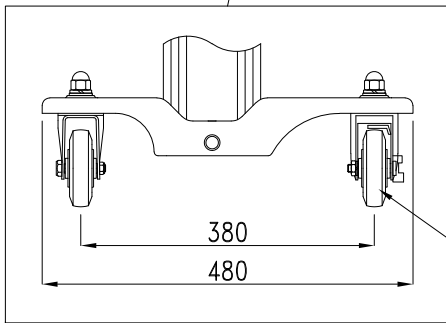
正面図

側面図

平面図
(収納時)

落とし棒

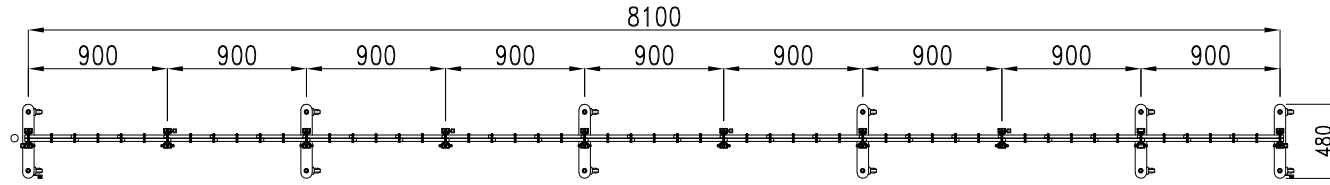
キャスターφ100



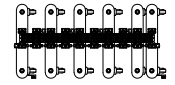
キャスターφ100

検図	検図	検図	作図	データ	訂正	印	ノート	図面名	商品名	作成日	縮尺	図面No	お客様名
								MXG-2072	アルミキャスタークロスゲート	2017年10月27日	A4 1:40		
								MXGシリーズ					

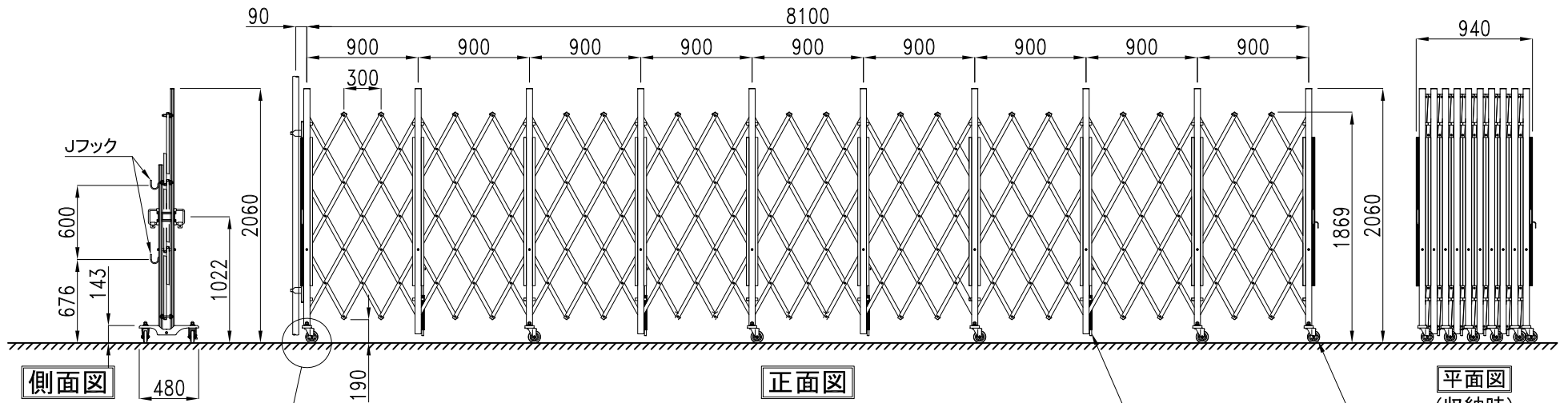
MXG-2081



平面図



平面図
(収納時)



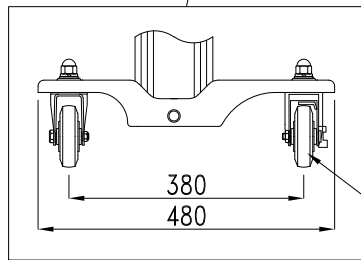
側面図

正面図

平面図
(収納時)

落とし棒

キャスターφ100



キャスターφ100

様 図	機 図	機 図	作 図	デ-タ	訂 正	印	ノ-ト	図 面 名	商 品 名	お 客 様 名
								MXG-2081	アルミキャスタークロスゲート	
								MXGシリーズ	作 成 日 2017年10月27日	縮 尺 A4 1:50
									図 面 No	