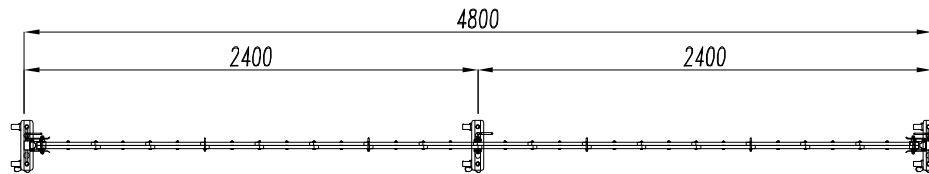
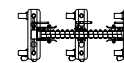


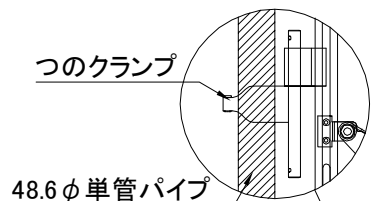
# EXG-1840J



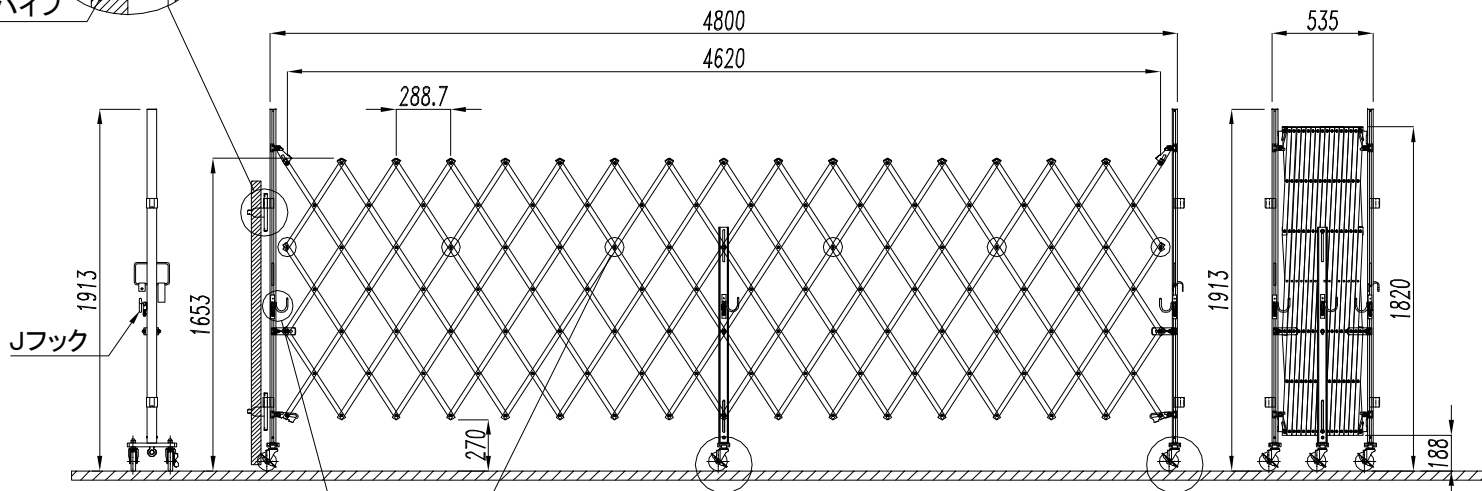
平面図



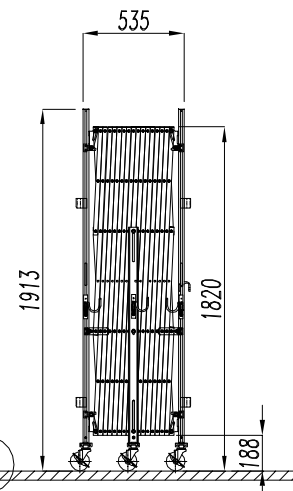
平面図  
(収納時)



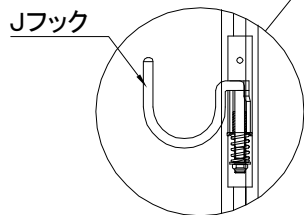
48.6φ単管パイプ



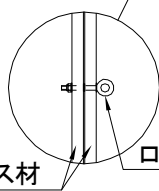
側面図



正面図  
(収納時)

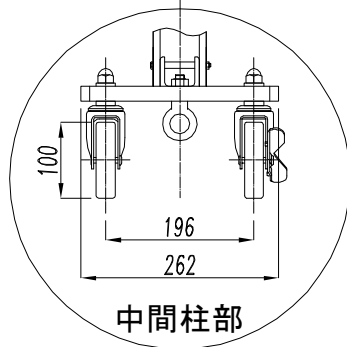


Jフック

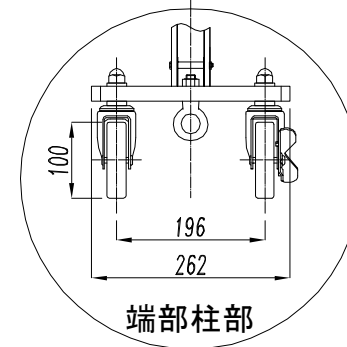


クロス材

ロープ通し



中間柱部



端部柱部

(キャスター100φ)

改良後  
台座幅262mm  
車輪100

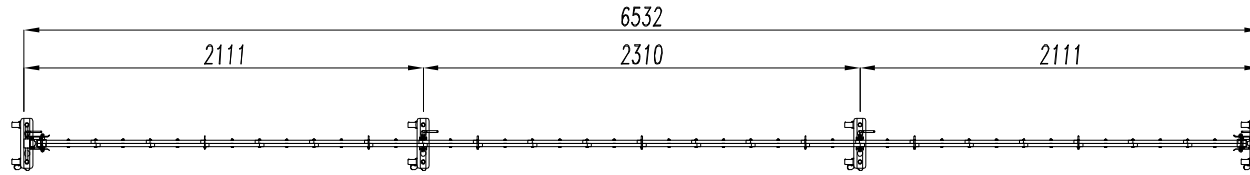
検図	検図	検図	作図	データ	訂正	印	ノート



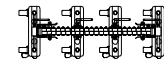
株式会社 アルマックス

図面名		商品名		お客様名
EXG-1840J	EXGシリーズ	アルミキャスタークロスゲート		
作成日	縮尺	図面No		
2018年3月22日	A4 1:40			

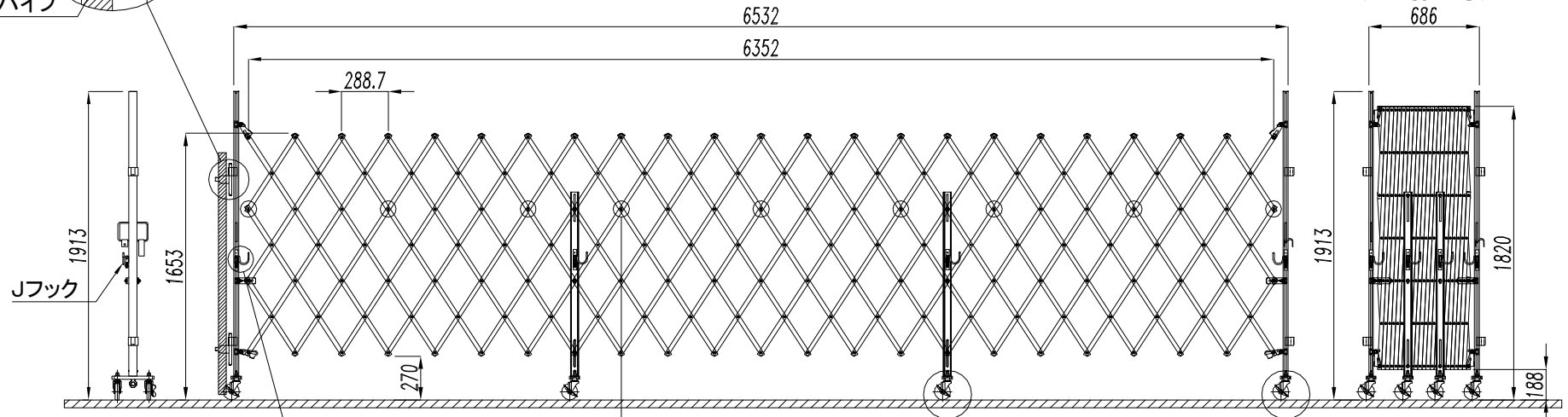
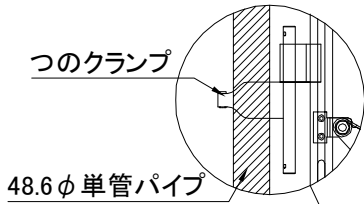
# EXG-1860J



平面図



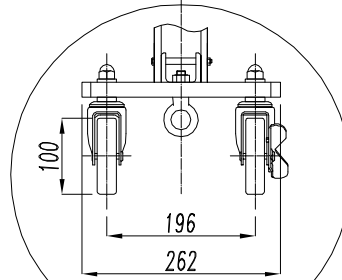
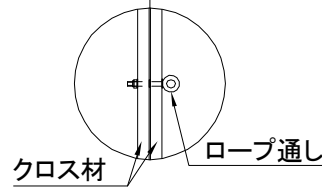
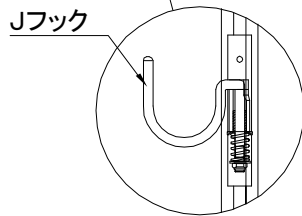
平面図  
(収納時)



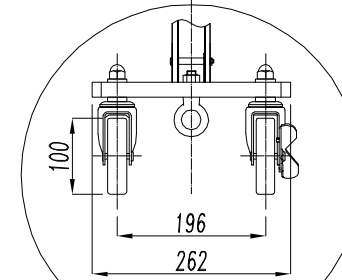
側面図

正面図

正面図  
(収納時)



中間柱部



端部柱部

改良後  
台座幅262mm  
車輪100

(キャスター100φ)

検図	検図	検図	作図	データ	訂正	印	ノート



図面名		商品名		お客様名	
EXG-1860J	EXGシリーズ	アルミキャスタークロスゲート			
作成日	縮尺	図面No			
2018年3月22日	A4 1:40				