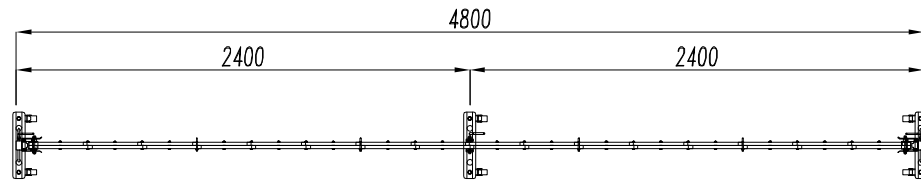
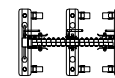


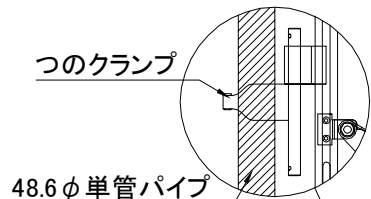
EXG-1840J



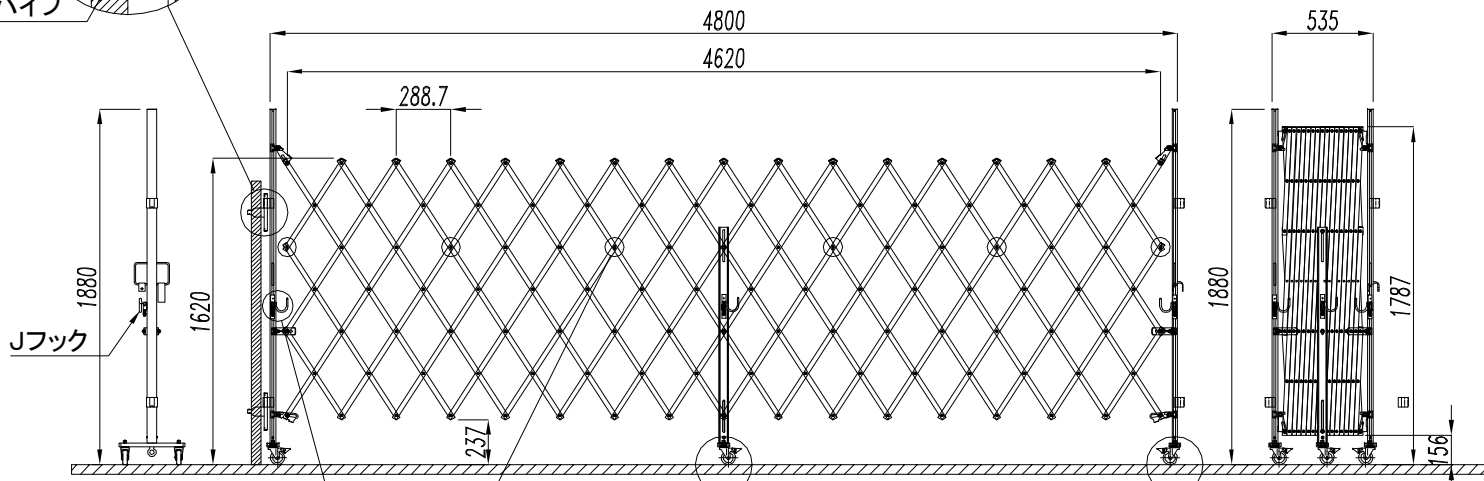
平面図



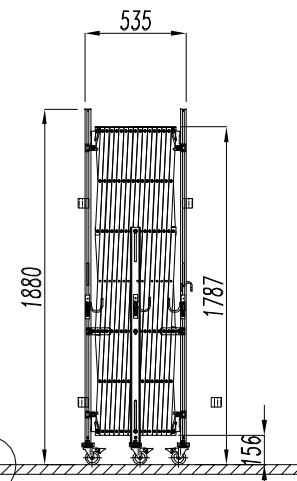
平面図
(収納時)



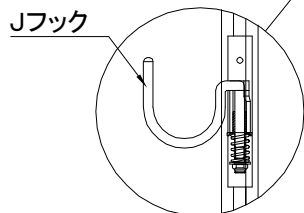
48.6φ単管パイプ



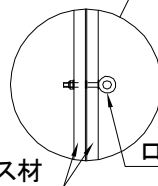
側面図



正面図
(収納時)

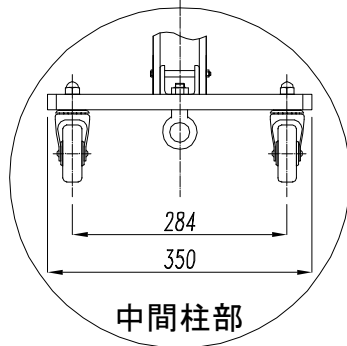


Jフック

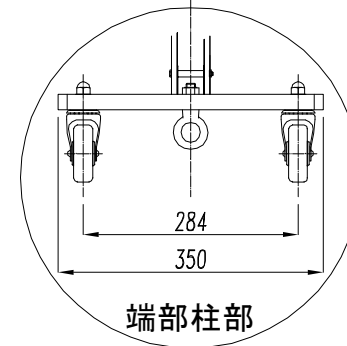


クロス材

ロープ通し



中間柱部



端部柱部

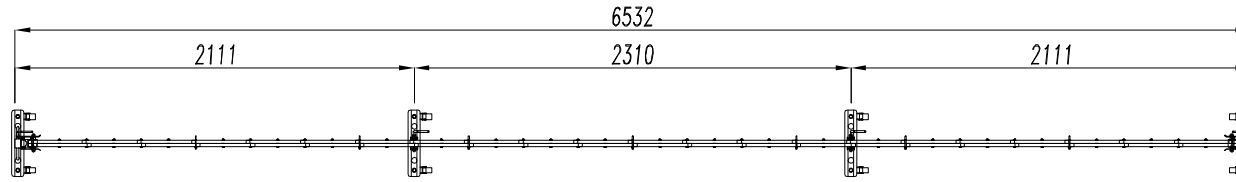
改良前
台座幅350mm
車輪75

検図	検図	検図	作図	データ	訂正	印	ノート

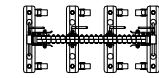
株式会社 アルマックス

図面名		商品名		お客様名
EXG-1840J	EXGシリーズ	アルミキャストークロスゲート		
作成日	縮尺	図面No		
2017年7月27日	A4 1:40			

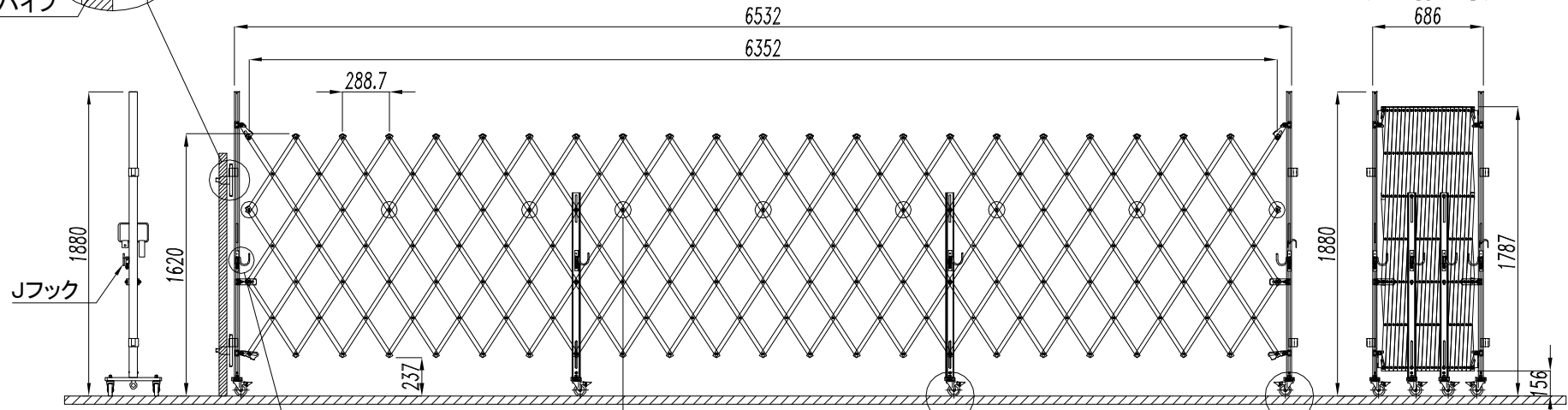
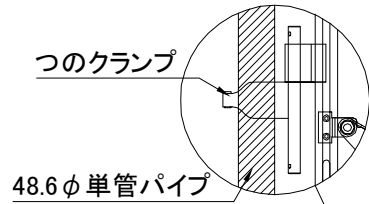
EXG-1860J



平面図



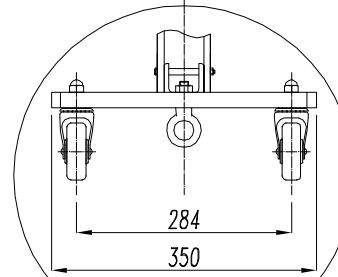
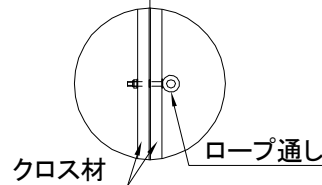
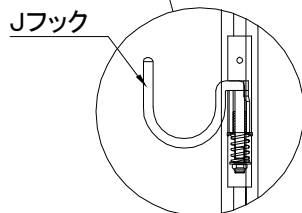
平面図
(収納時)



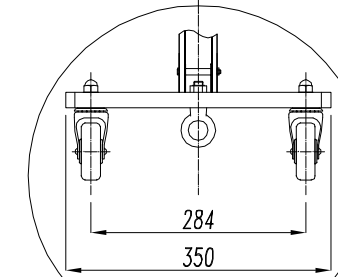
側面図

正面図

正面図



中間柱部



端部柱部

改良前
台座幅
350mm
車輪75

検図	検図	検図	作図	データ	訂正	印	ノート

図面名		商品名		お客様名
EXG-1860J	EXGシリーズ	アルミキャスタークロスゲート		
作成日	縮尺	図面No		
2017年7月27日	A4 1:40			