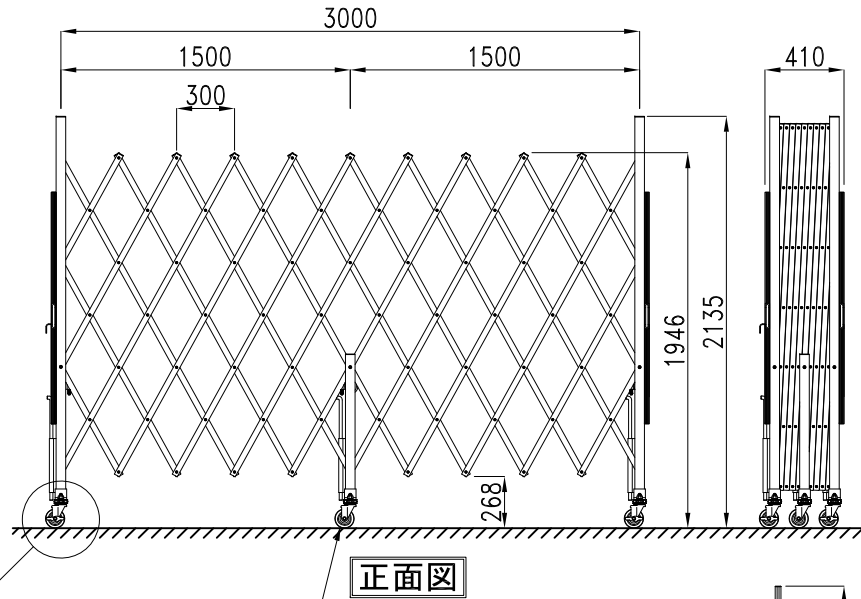
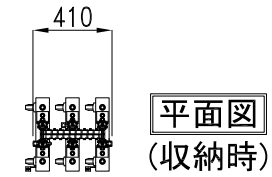
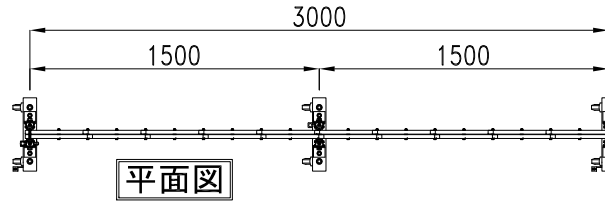
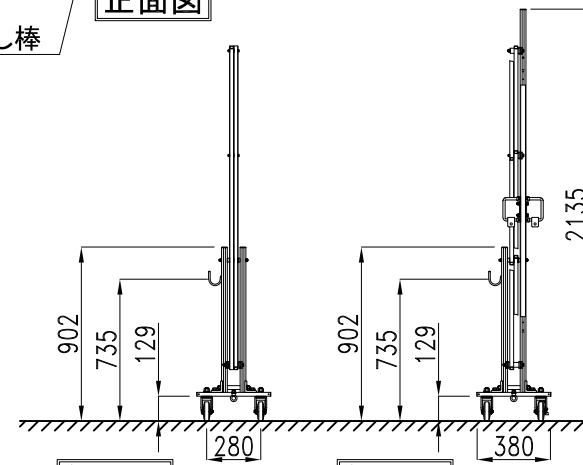
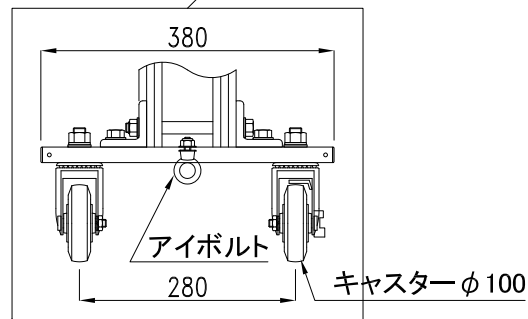


CXG-2030



落とし棒



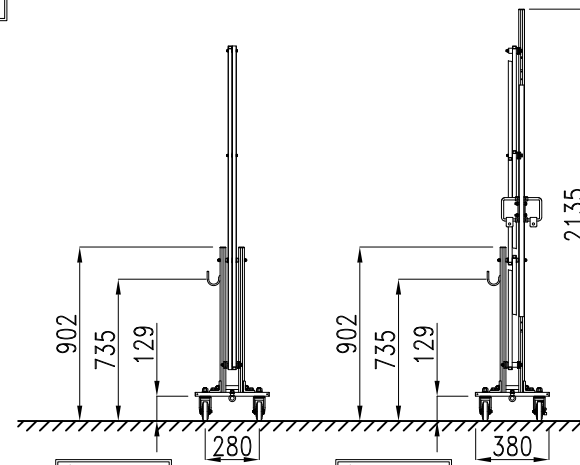
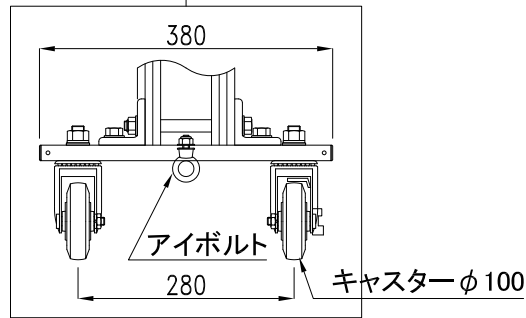
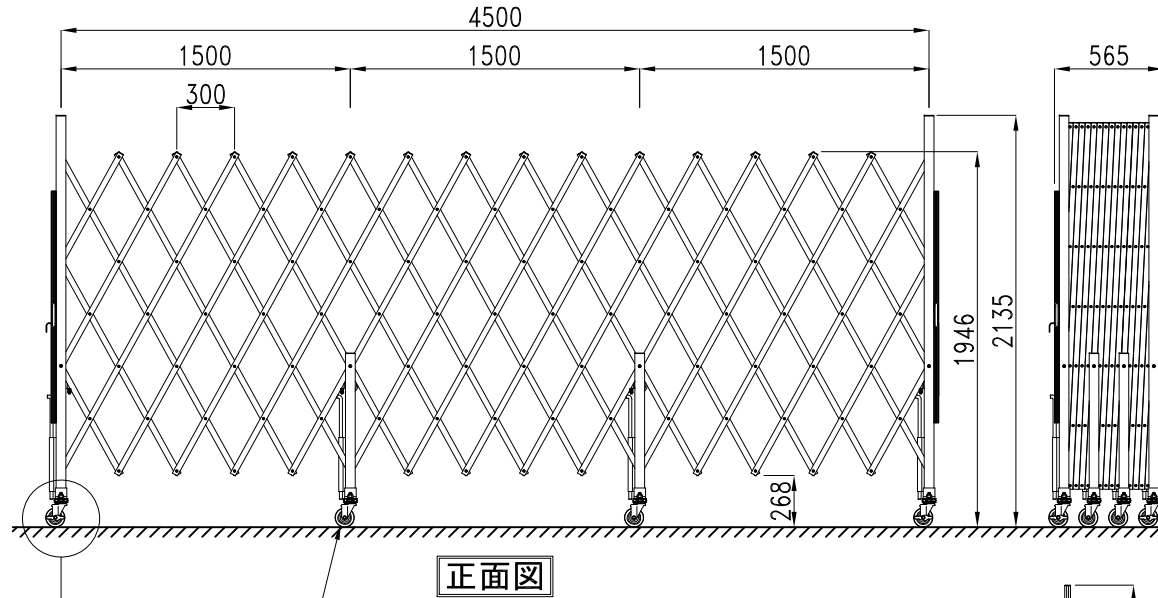
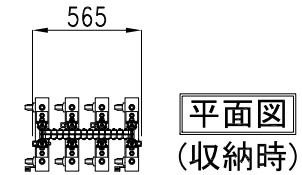
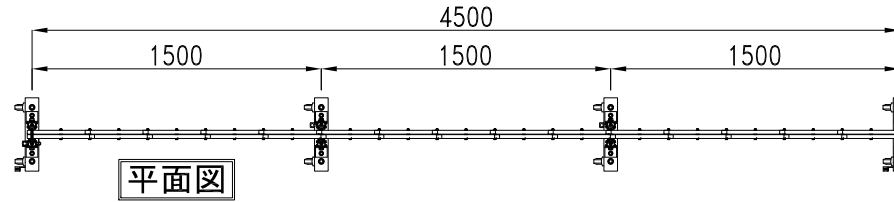
検図	検図	検図	作図	データ	訂正	印	ノート



株式会社 アルマックス

図面名	商品名	作成日	縮尺	図面No	お客様名
CXG-2030	アルミキャスタークロスゲート	2017年10月27日	A4 1:40		
CXGシリーズ					

CXG-2045

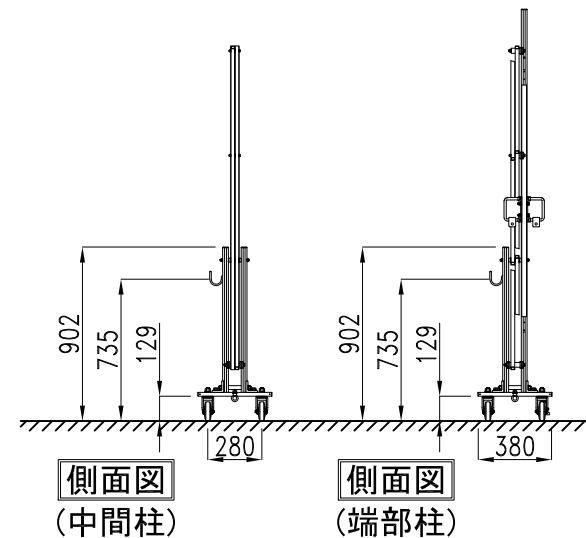
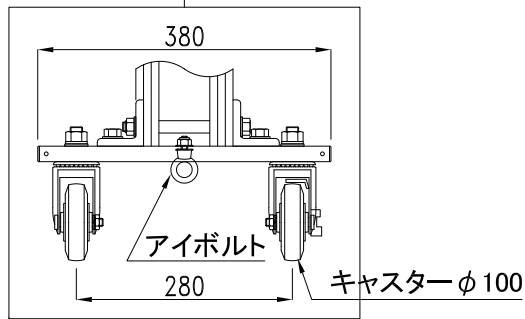
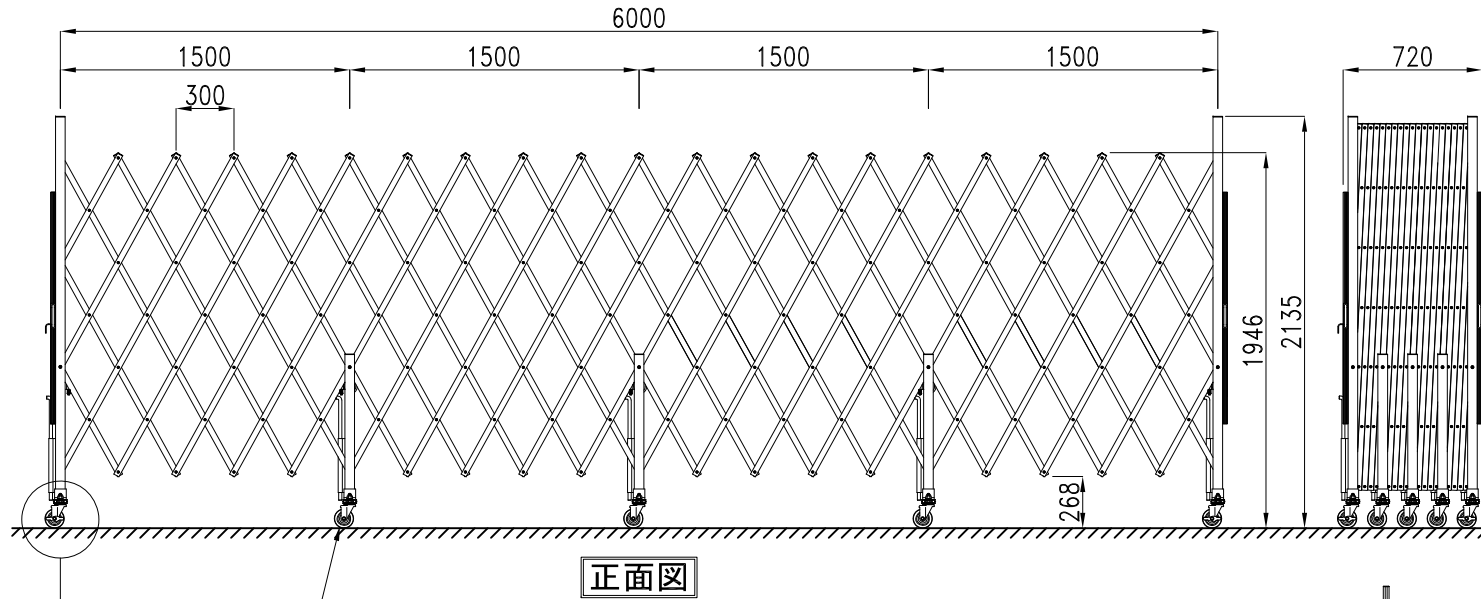
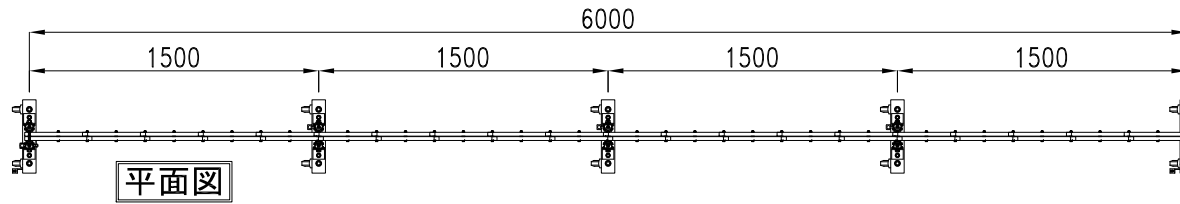


検図	検図	検図	作図	データ	訂正	印	ノート	商品名	商品名	お客様名
								CXG-2045	アルミキャスタークロスゲート	
								CXGシリーズ	作成日 2017年10月27日	箱尺 A4 1:40
									図面No	



株式会社 アルマックス

CXG-2060

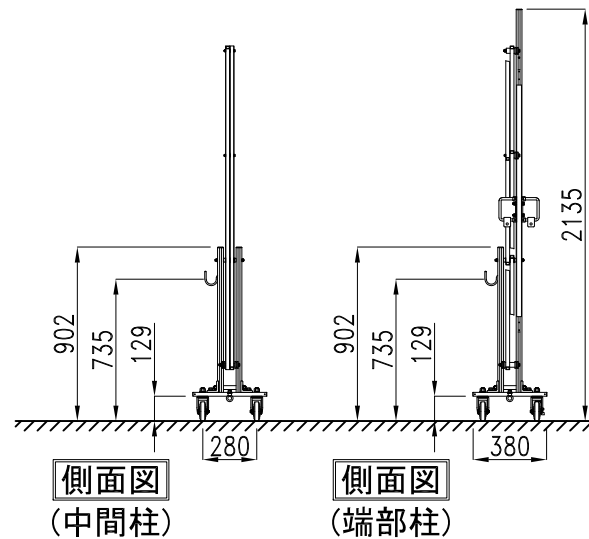
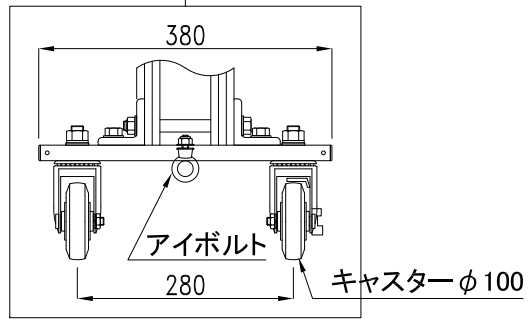
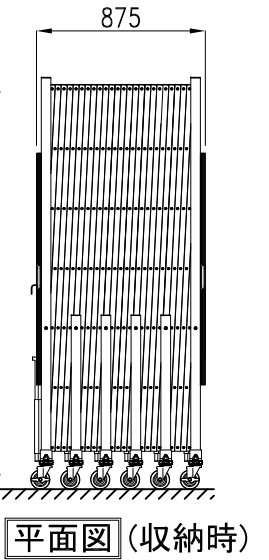
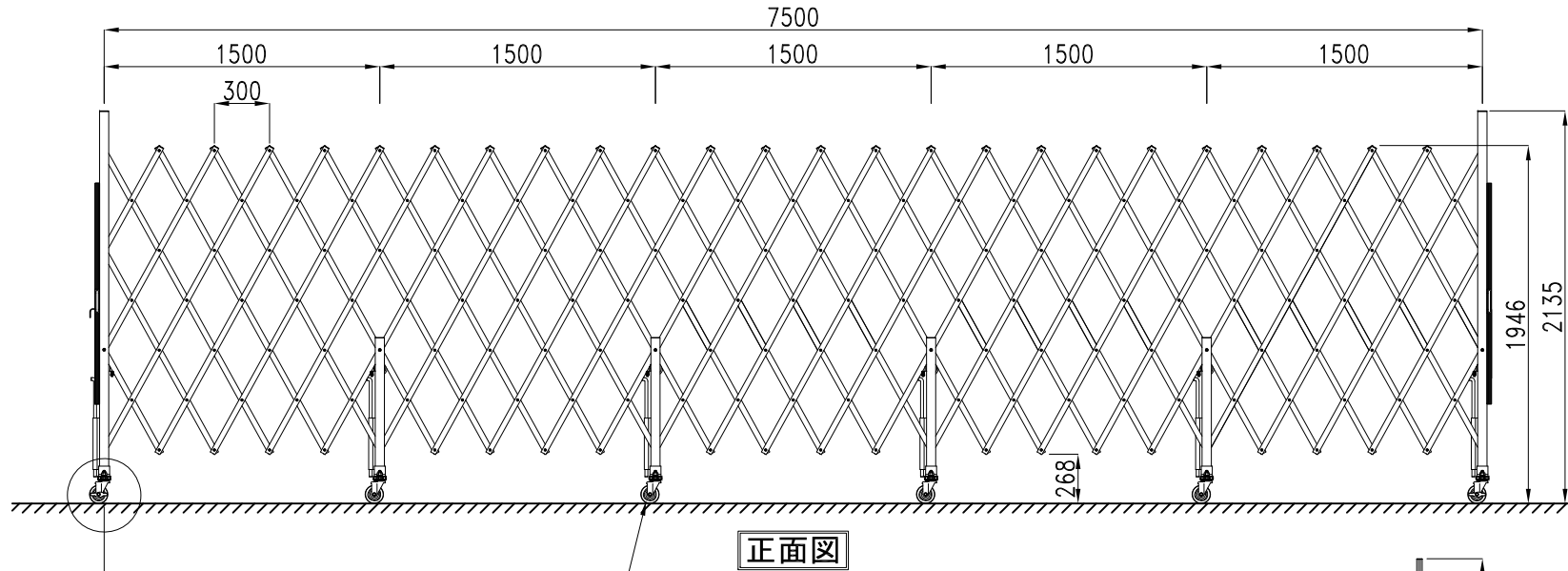
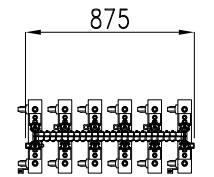
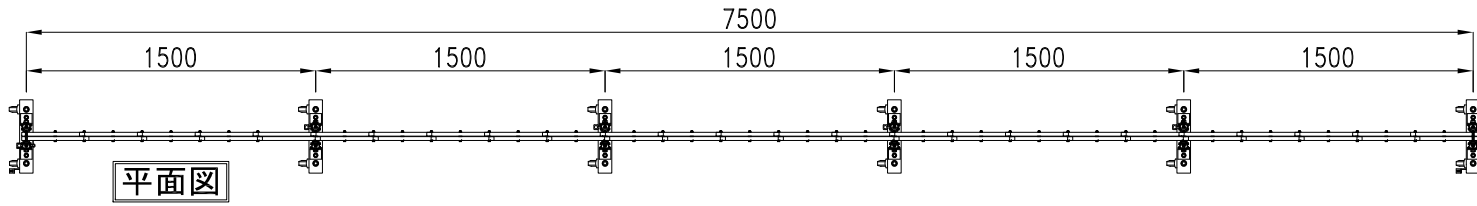


検図	検図	検図	作図	データ	訂正	印	ノート

ALMAX 株式会社 アルマックス

図面名	商品名	仕様	図面No	お客様名
CXG-2060	アルミキャスタークロスゲート	作成日 2017年10月27日	箱尺 A4 1:40	
CXGシリーズ				

CXG-2075

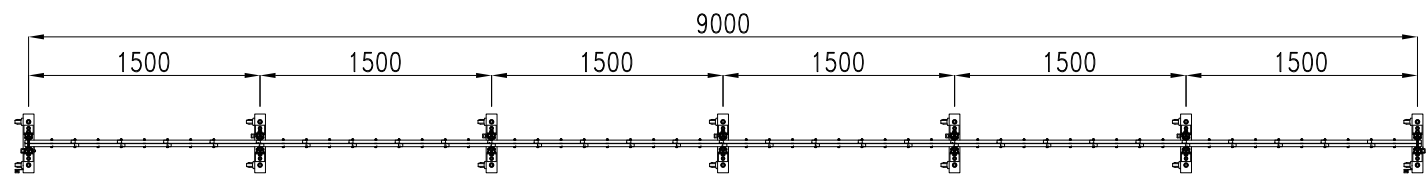


検図	検図	検図	作図	データ	訂正	印	ノート

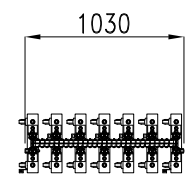
 株式会社 アルマックス

図面名	商品名	お客様名
CXG-2075	アルミキャスタークロスゲート	
CXGシリーズ	作成日 2017年10月27日 箱尺 A4 1:40 図面No. /	

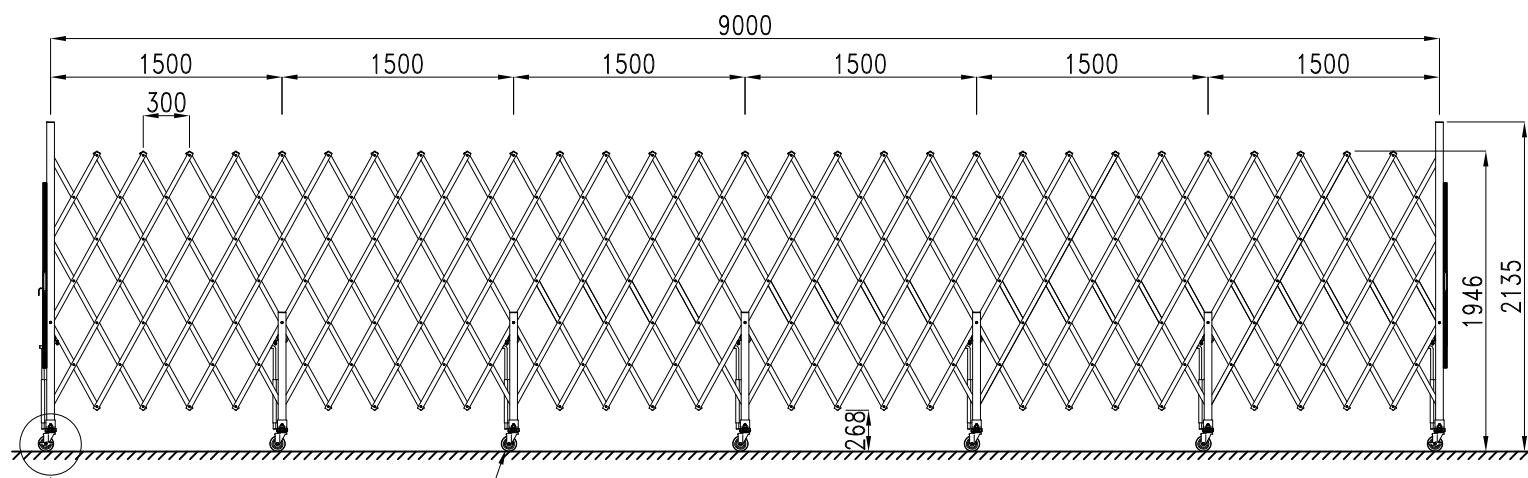
CXG-2090



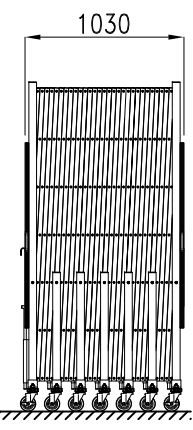
平面図



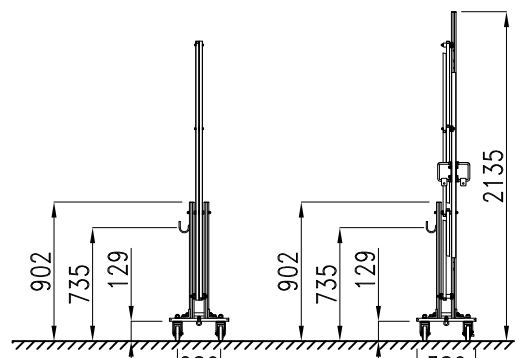
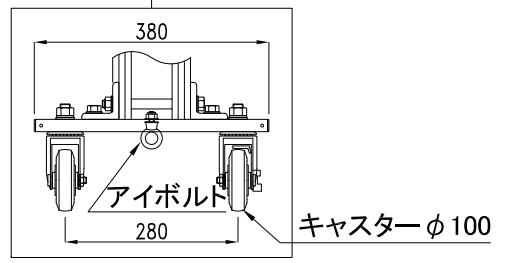
平面図
(収納時)



正面図



正面図
(収納時)



側面図
(中間柱)

側面図
(端部柱)

検図	検図	検図	作図	データ	訂正	印	ノート

ALMAX 株式会社 アルマックス

図面名	商品名	仕様	図面No	お客様名
CXG-2090	アルミキャスタークロスゲート	作成日 2017年10月27日	縮尺 A4 1:50	
CXGシリーズ				