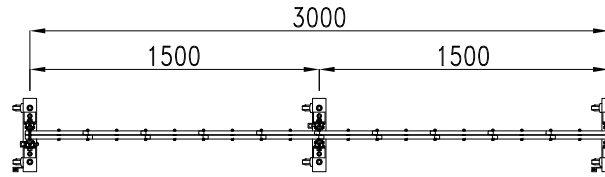
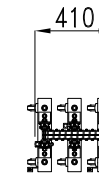


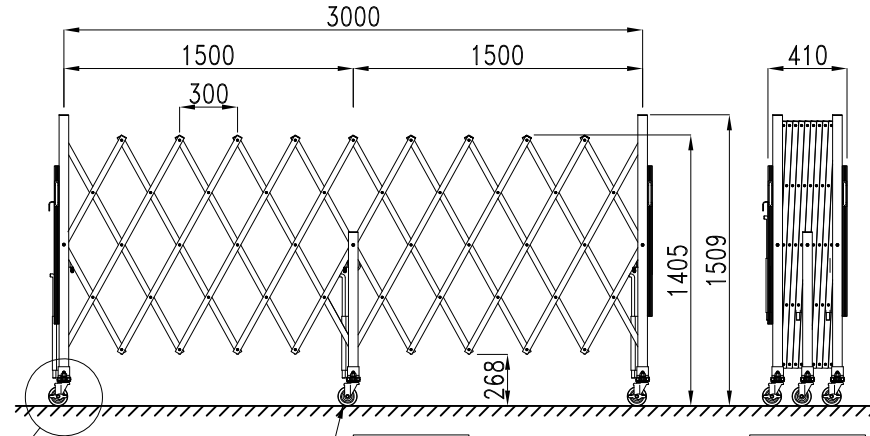
# CXG-1530



平面図

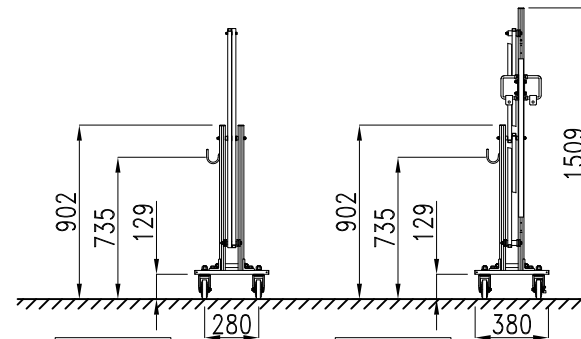
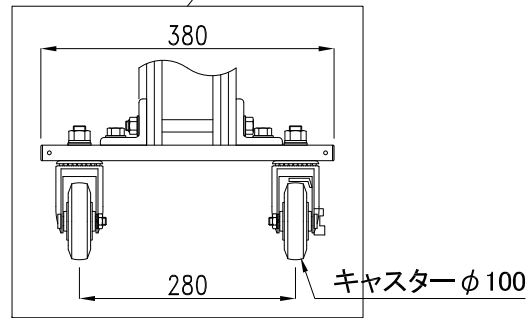


平面図  
(収納時)



正面図

正面図  
(収納時)



側面図  
(中間柱)

側面図  
(端部柱)

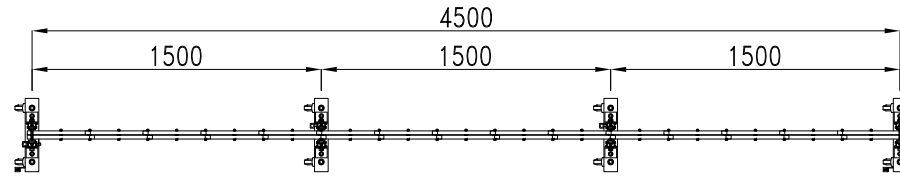
検図	検図	検図	作図	データ	訂正	印	ノート



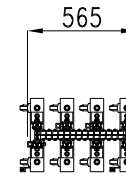
株式会社 アルマックス

図面名	商品名	仕様	縮尺	図面No	お客様名
CXG-1530	アルミキャスタークロスゲート	2017年10月27日	A4 1:40		
CXGシリーズ					

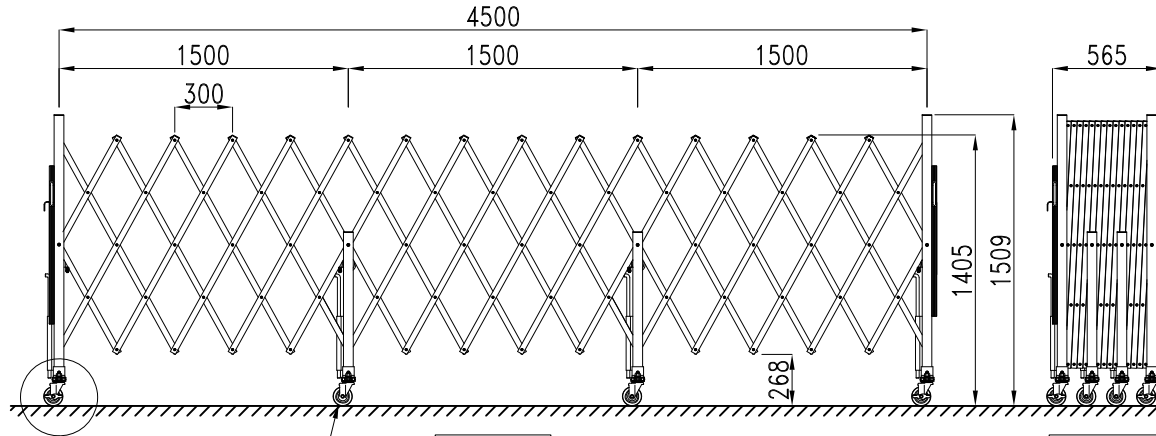
# CXG-1545



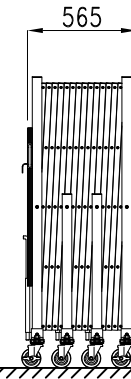
平面図



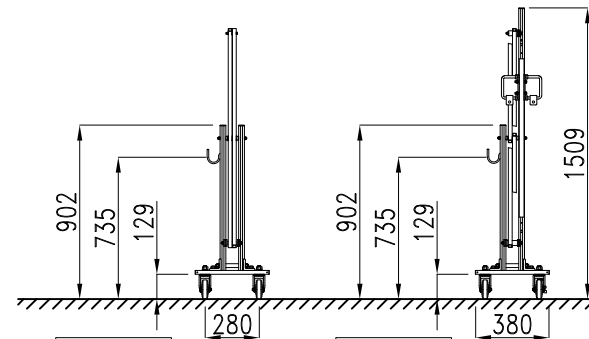
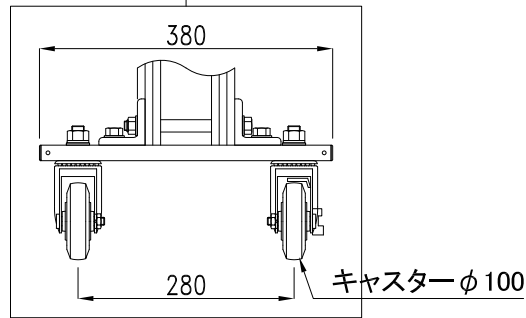
平面図  
(収納時)



正面図



正面図  
(収納時)



側面図  
(中間柱)

側面図  
(端部柱)

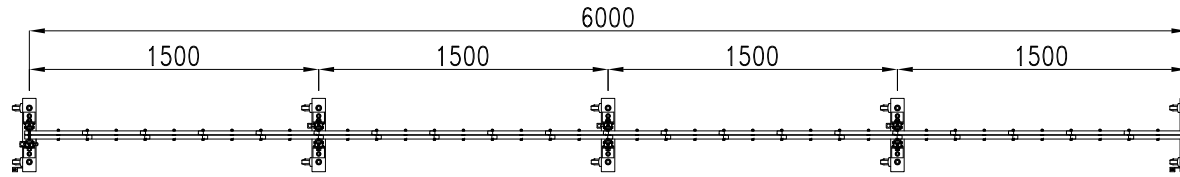
検図	検図	検図	作図	データ	訂正	印	ノート



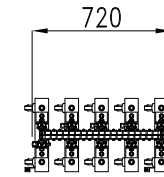
株式会社 アルマックス

図面名	商品名	仕様	図面No	お客様名
CXG-1545	アルミキャスタークロスゲート			
CXGシリーズ		作成日 2017年10月27日	縮尺 A4 1:40	

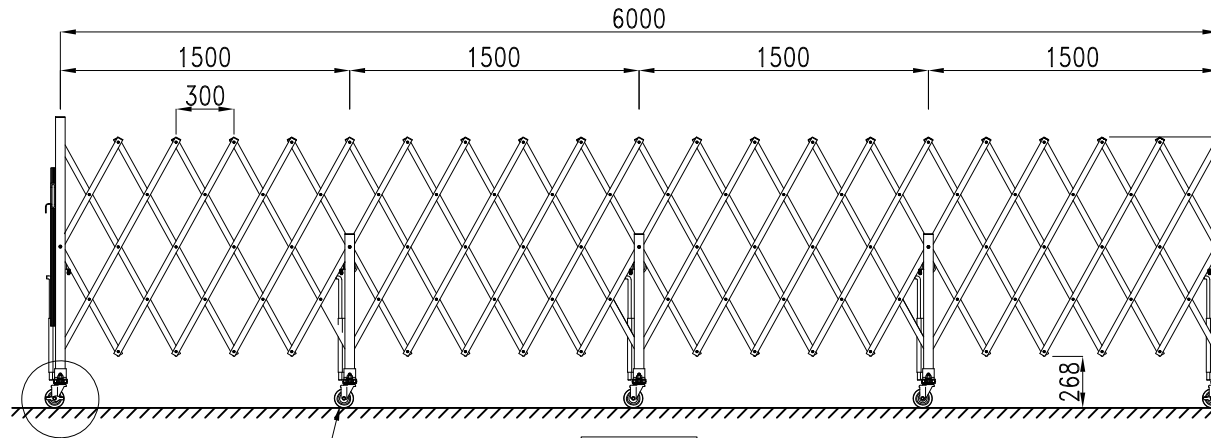
# CXG-1560



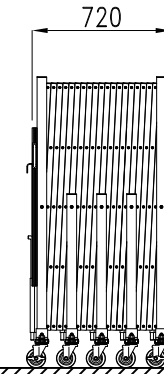
平面図



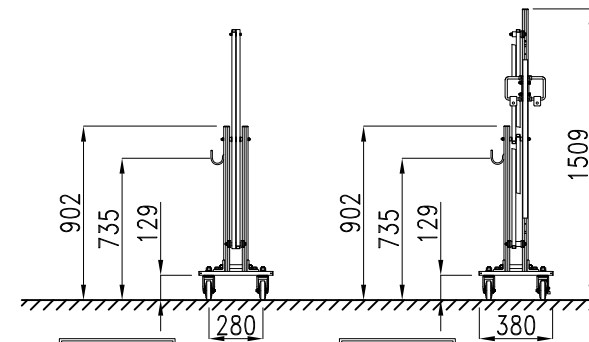
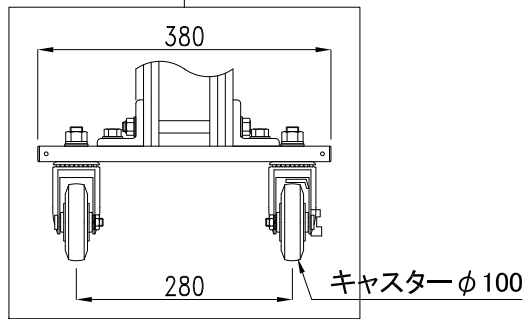
平面図  
(収納時)



正面図



正面図  
(収納時)



側面図  
(中間柱)

側面図  
(端部柱)

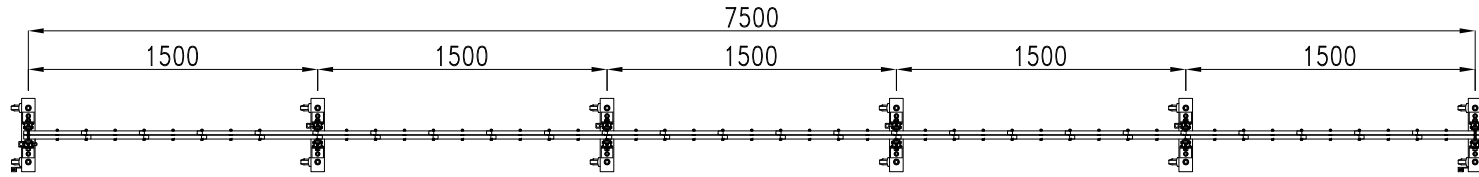
検図	検図	検図	作図	データ	訂正	印	ノート



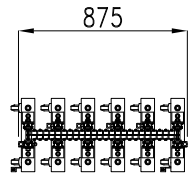
株式会社 アルマックス

図面名	商品名	作成日	縮尺	図面No	お客様名
CXG-1560	アルミキャスタークロスゲート	2017年10月27日	A4 1:40		
CXGシリーズ					

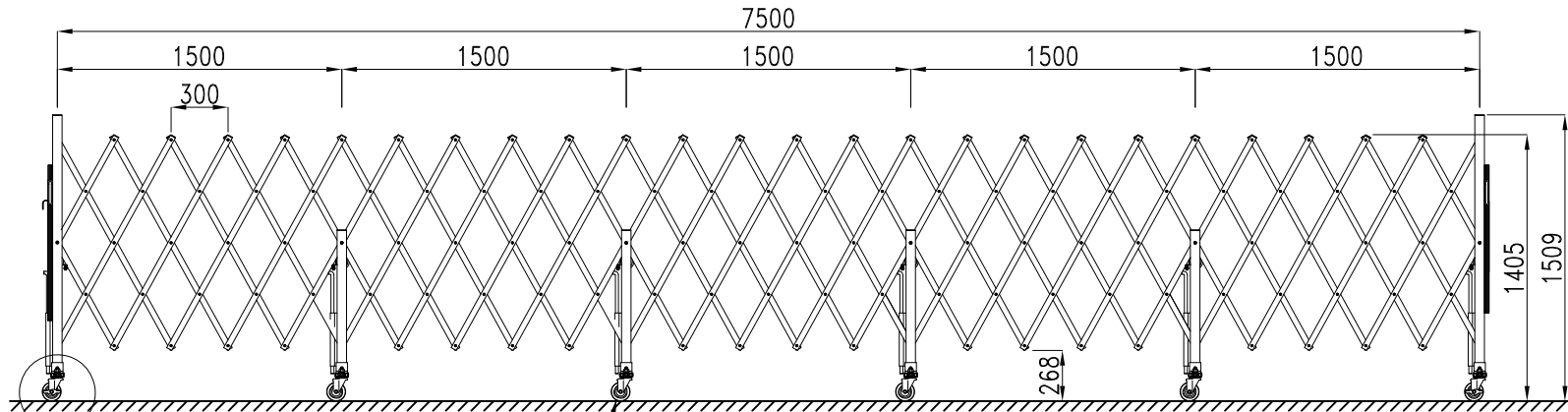
CXG-1575



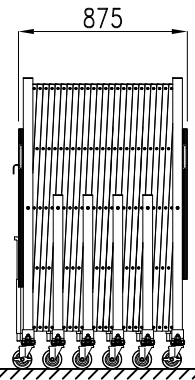
平面図



平面図  
(収納時)

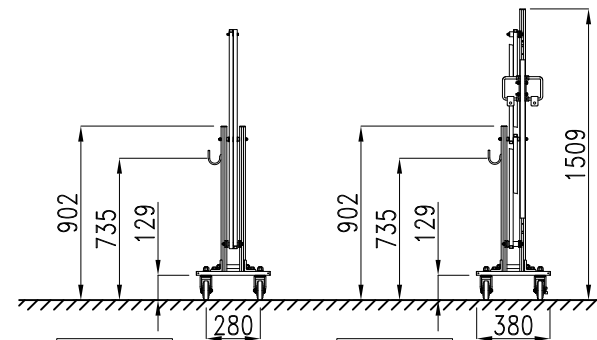
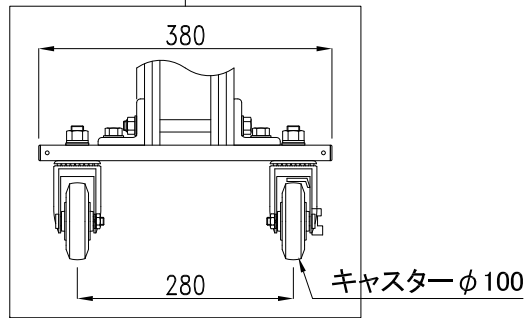


正面図



正面図  
(収納時)

落とし棒



側面図  
(中間柱)

側面図  
(端部柱)

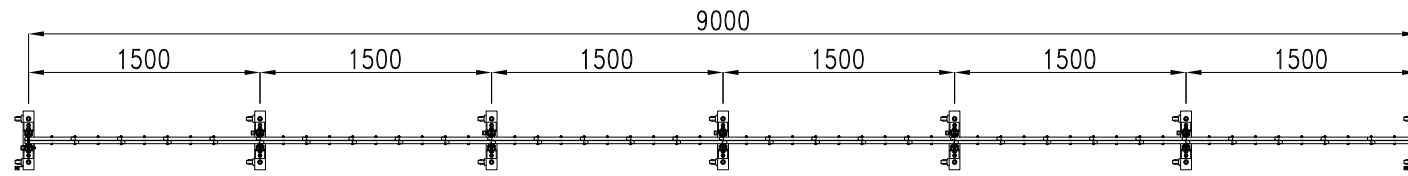
検図	検図	検図	作図	データ	訂正	印	ノート



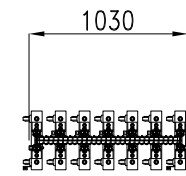
株式会社 アルマックス

図面名	商品名	お客様名
CXG-1575	アルミキャスタークロスゲート	
CXGシリーズ	作成日 2017年10月27日 箱尺 A4 1:40 図面No	

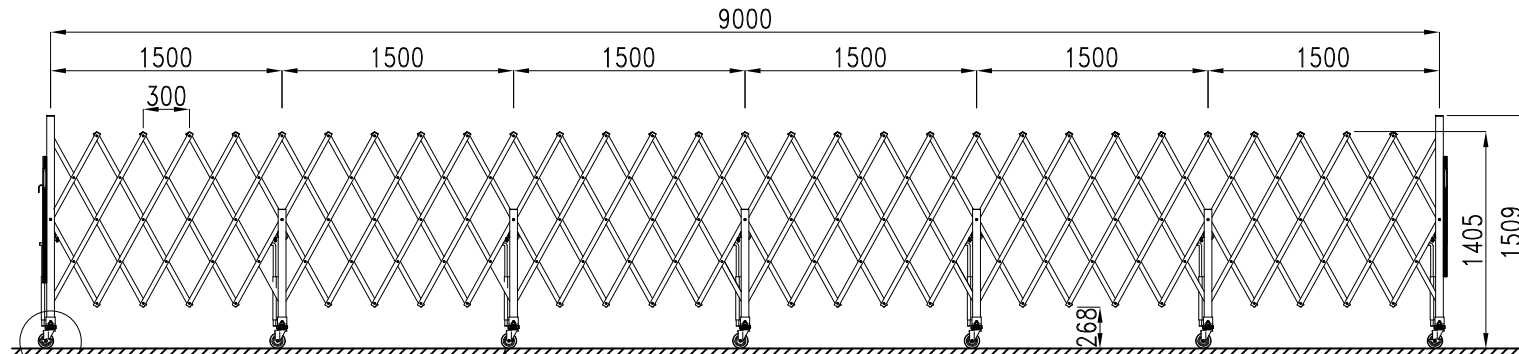
CXG-1590



平面図

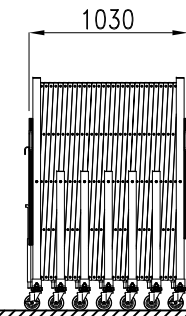


平面図  
(収納時)

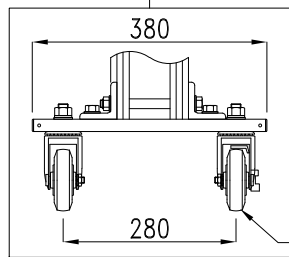


正面図

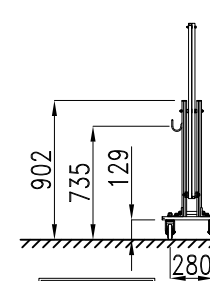
落とし棒



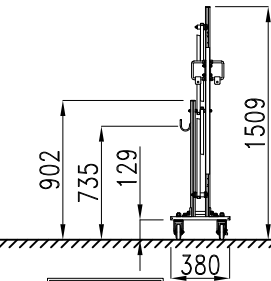
正面図  
(収納時)



キャスターφ100



側面図  
(中間柱)



側面図  
(端部柱)

検図	検図	検図	作図	データ	訂正	印	ノート



株式会社 アルマックス

図面名	商品名	お客様名
CXG-1590	アルミキャスタークロスゲート	
CXGシリーズ	作成日 2017年10月27日 縮尺 A4 1:50 図面No	